

LINHA MODULAR



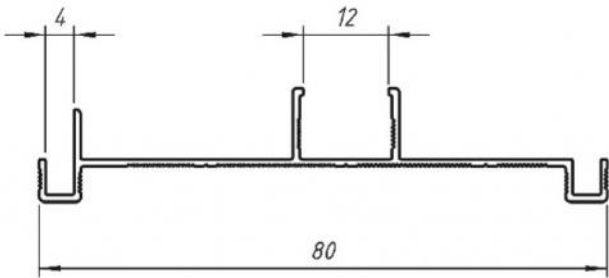
CATÁLOGO LINHA MODULAR - AFEAL



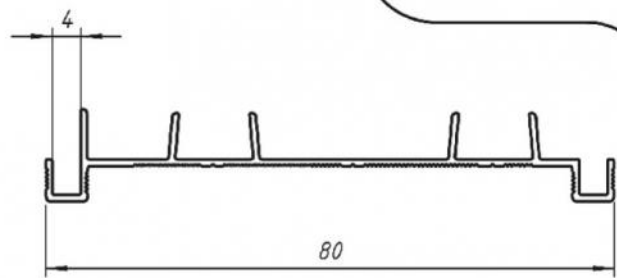
**Alueste®**

[www.grupoisaaluminio.com.br](http://www.grupoisaaluminio.com.br)

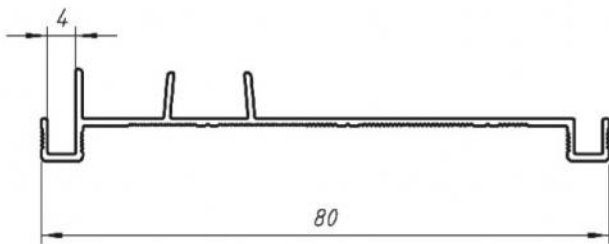
# Sistema Modular Grupo ISA



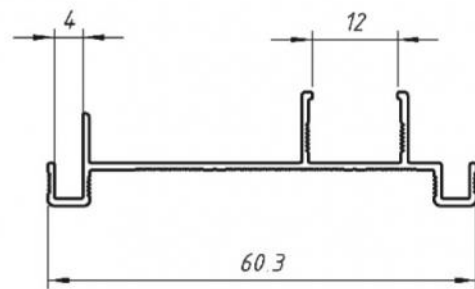
CX-979 peso=0,311 kg/m



CX-980 peso=0,322 kg/m



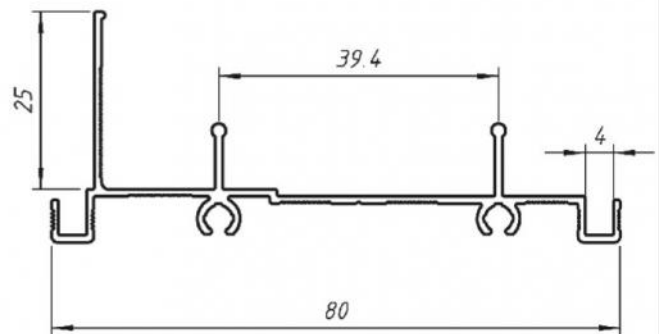
CX-981 peso=0,290 kg/m



CX-982 peso=0,264 kg/m

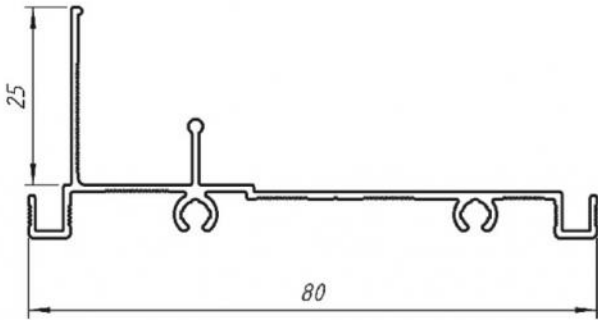


CX-983 peso=0,242 kg/m

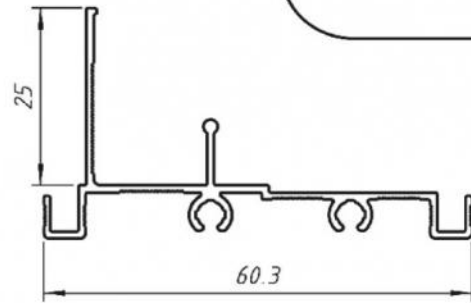


CX-984 peso=0,449 kg/m

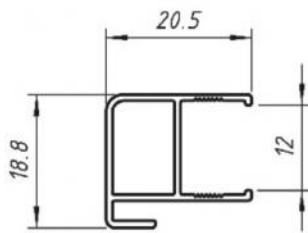
Sistema Modular Grupo ISA



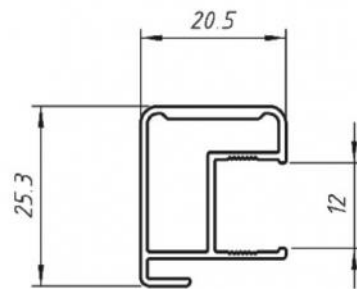
CX-973 peso=0,418 kg/m



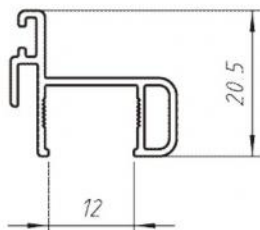
CX-974 peso=0,366 kg/m



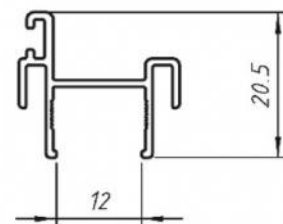
CX-975 peso=0,186 kg/m



CX-976 peso=0,294 kg/m

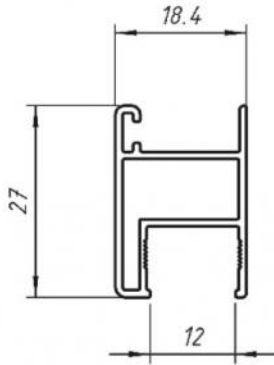


CX-977 peso=0,186 kg/m

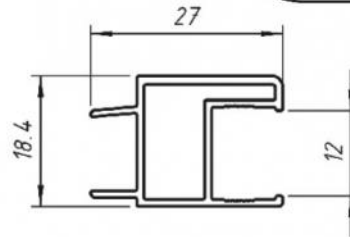


CX-978 peso=0,195 kg/m

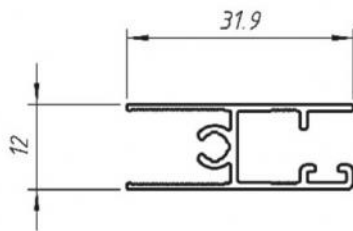
# Sistema Modular Grupo ISA



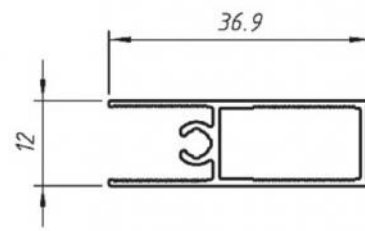
CX-985 peso=0,269 kg/m



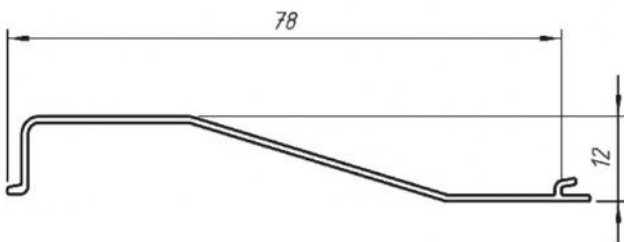
CX-986 peso=0,267 kg/m



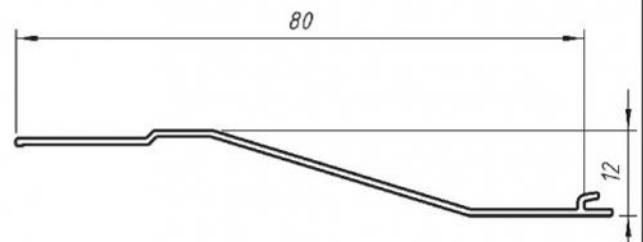
CX-987 peso=0,234 kg/m



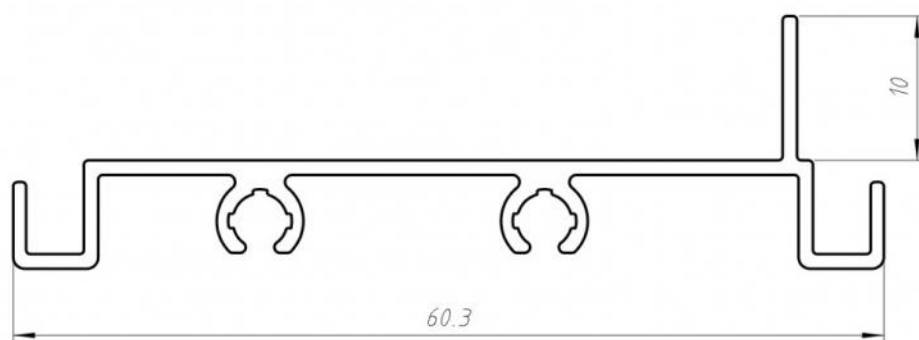
CX-988 peso=0,254 kg/m



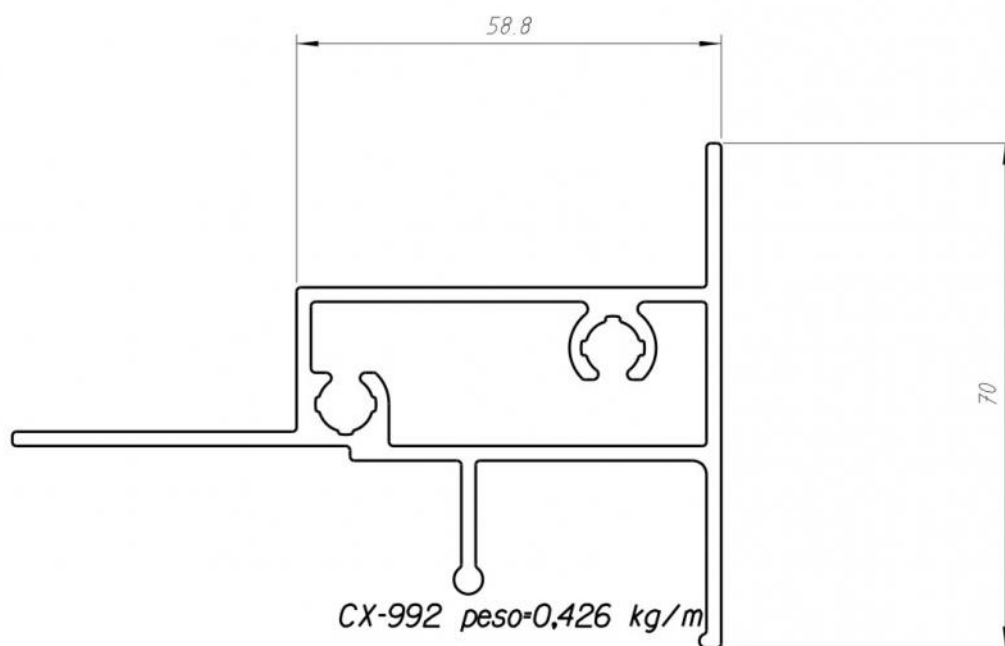
CX-989 peso=0,236 kg/m



CX-990 peso=0,219 kg/m



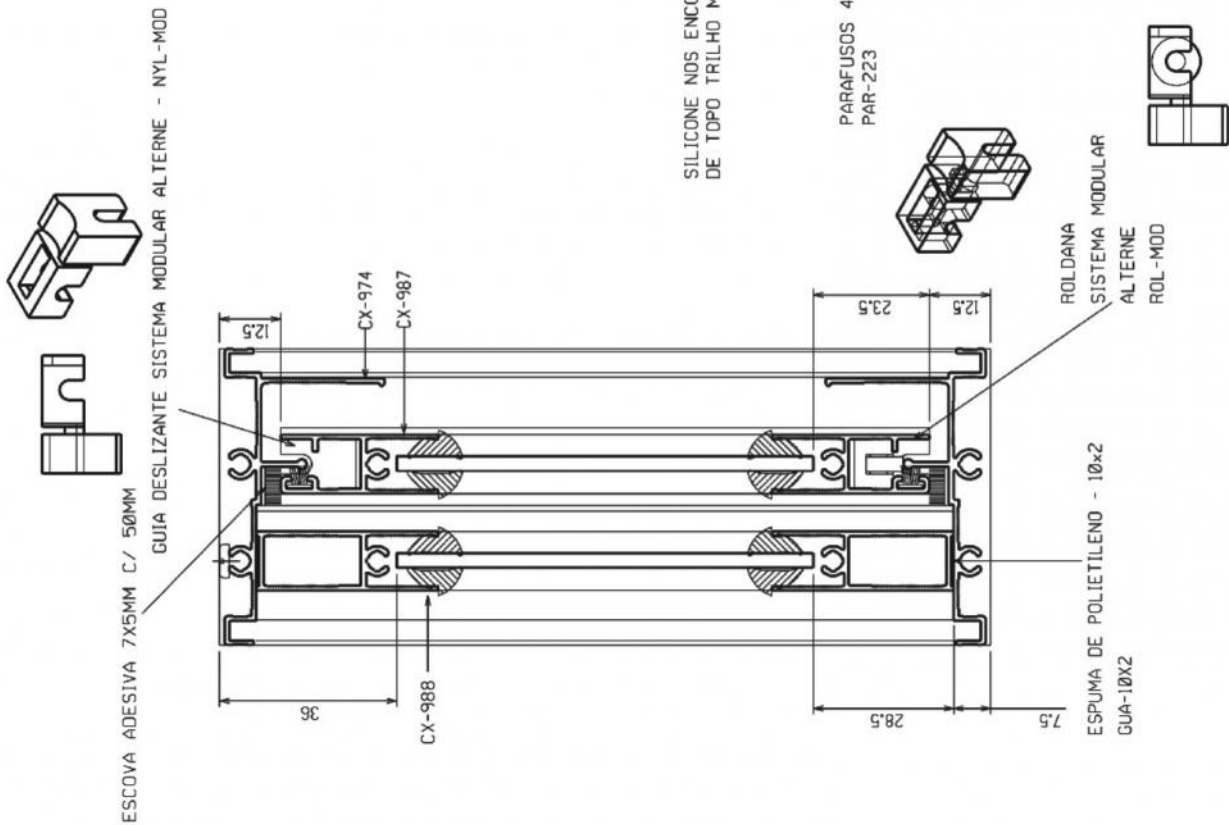
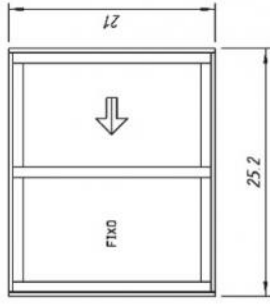
*CX-991 peso=0,326 kg/m*



*CX-992 peso=0,426 kg/m*

**Acessórios**

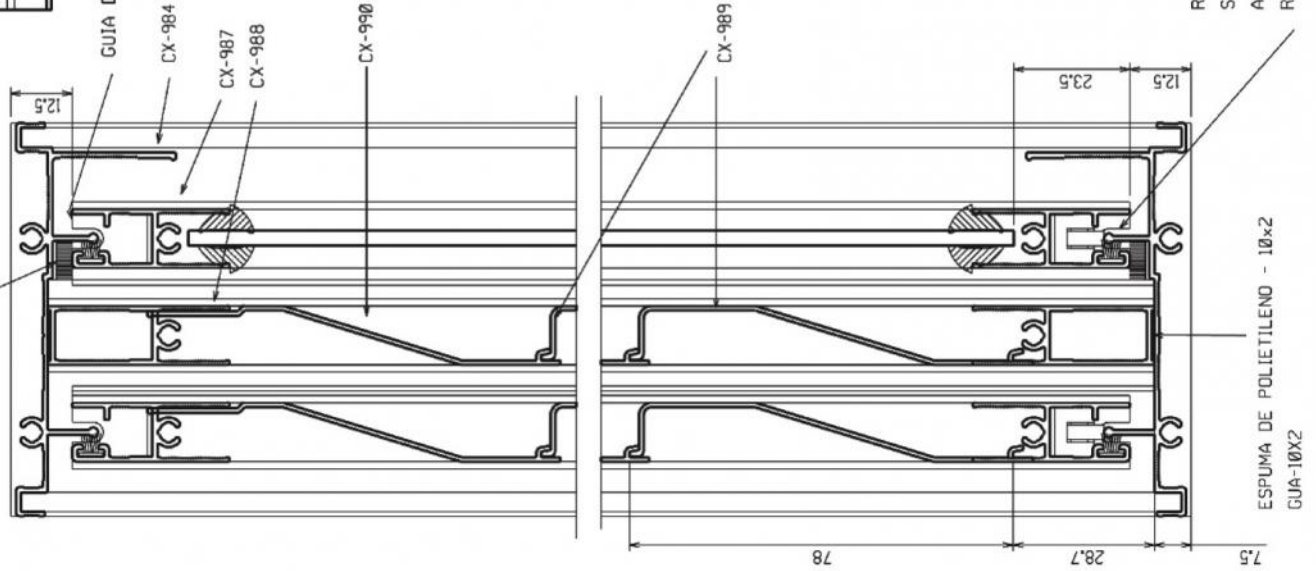
Código	Descrição	Quant.
SCS-030	FECHO LATERAL NAKRAM	01
NYL-MOD	GUIA DESLIZANTE MODULAR	02
ROL-MOD	ROLDANA MODULAR	02
TRC-MALTA	BORRACHA CUNHA TRC	8xH+4xL
PAR-223	PARAF. 4,2x25 PANELA	20
GUA-10X2	ESPUMA ADESIVA 10X2MM	1
FIT-201	ESCOVA 5x5	3xH+L



**Sistema Modular Grupo ISA**

Janela 2 folhas

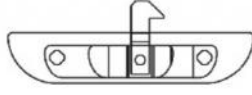
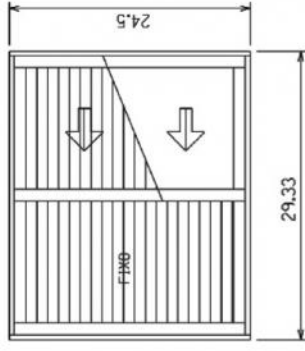
ESCOVA ADESIVA 7X5MM C/ 50MM



GUIA DESLIZANTE SISTEMA MODULAR ALTERNE - NYL-MOD

**Acessorios**

Codigo	Descricao	Quant.
SCS-030	FECHO LATERAL NAKRAM	02
NYL-MOD	GUIA DESLIZANTE MODULAR	04
ROL-MOD	ROLDANA MODULAR	04
TRC-MALTA	BORRACHA CUNHA TRC	4xH+2xL
PAR-223	PARAF. 4,2x25 PANELA	24
GUA-10X2	ESPUMA ADESIVA 10X2MM	L
GUA-13X2	ESPUMA ADESIVA 13X2MM	2xH
FIT-201	ESCOVA 5x5	3xH+2xL



ESPUMA DE POLIETILENO - 13x2 GUA-13X2

FECHO CONCHA NAKRAM SCS-030

BORRACHA CUNHA TRC TRC-MALTA

ESCOVA 5x5 FIT-201

SILICONE NOS ENCONTROS DE TOPO TRILHO MARCO LATERAL

FECHO CONCHA NAKRAM SCS-030

PARAFUSOS 4,2x25MM PAR-223



ROLDANA SISTEMA MODULAR ALTERNE ROL-MOD

ESPUMA DE POLIETILENO - 10x2 GUA-10X2



**Sistema Modular Grupo ISA**

Venezolano 3 Folhas