

CATÁLOGO GERAL DE PERFIS



SOLUÇÕES COM QUALIDADE

REVISÃO - 06/2022



MISSÃO

Proporcionar soluções inovadoras e sustentáveis ao mercado, com foco no atendimento ao cliente e no estabelecimento da relação de parceria.



VISÃO

Manter-se como referência em soluções para o alumínio no mercado nacional.



VALORES

Trabalhar de forma ética e responsável, respeitando o meio ambiente e tendo como alicerce a honestidade, qualidade e bom atendimento.



NOSSA HISTÓRIA

O Grupo ISA Alumínio iniciou suas atividades no setor de extrusão de alumínio em 2.000 na cidade de Sorocaba-SP. Alicerçado em importantes parcerias com fornecedores e clientes, crescemos reconhecidos pela qualidade dos nossos produtos, custo benefício e compromisso com os clientes.

Possuímos uma fundição de alumínio própria, fábricas de extrusão com prensas de 5" e 6" e uma pintura eletrostática. Com nossa matriz situada em Sorocaba, mas também temos plantas na grande São Paulo, todas unidades estão preparadas para atender cada cliente de forma rápida, única e personalizada.

SUMÁRIO



Seq	Nomenclatura	Página
001	Perfis Tabelados (Standard) -----	01
002	Linha Contramarco / Arremate e Conexões -----	13
003	Linha Econômicas -----	18
004	Linha Sistema Modular -----	47
005	Linha Porta Balcão -----	51
006	Linha Módulo Básico -----	58
007	Linha Módulo Prático -----	61
008	Linha Módulo Max -----	64
009	Linha 23 -----	65
010	Linha 25 -----	66
011	Linha ISU25 e 90° -----	75
012	Linha 28 -----	97
013	Linha 30 -----	98
014	Linha GI -----	106
015	Linha IMN -----	115
016	Linha Fachada -----	118
017	Linha Portões / Grades -----	128
018	Linha Gradil / Corrimão -----	135
019	Linha Lambris -----	141
020	Linha Venezianas -----	148
021	Linha Box 14 Liso e Frisado -----	155
023	Linha Vidro Temperado 6mm -----	160
024	Linha Vidro Temperado 8mm -----	162
025	Linha Vidro Temperado 10mm -----	175
026	Linha Kit Pia -----	183
027	Linha Tela Mosquiteira -----	184
028	Linha Divisórias / Sala Limpa / Forro -----	185
029	Linha Persianas / Cortinas e Toldos -----	191
030	Aplicações Diversas -----	199
031	Linha Móveis -----	217
032	Linha Moveleira -----	219
033	Linha Bike -----	234

Índice



Código	Código Antigo	Peso	Pág	Código	Código Antigo	Peso	Pág	Código	Código Antigo	Peso	Pág
Tabelados			001	BK-032		0,173	231	BK-421		0,506	214
23-008		0,222	065	BK-033		0,117	201	BK-422		0,311	214
23-018		0,176	065	BK-035		0,156	191	BK-427		0,328	238
23-020		0,242	065	BK-055A		0,182	203	BK-452		1,635	237
25-301		0,328	064	BK-056		0,332	203	BK-521		0,461	213
25-311	CX-402	0,268	064	BK-064		0,119	229	BK-602		0,167	200
25-312		0,351	064	BK-067		1,022	205	BK-604		0,425	200
25-313		0,358	064	BK-069		0,253	213	BK-607		0,817	147
25-315		0,413	064	BK-070		0,528	213	BK-619		0,385	192
25-542	CX-394	0,615	071	BK-079		0,696	204	BK-620		0,273	192
25-548		0,257	073	BK-080		0,628	204	BK-621		0,327	195
28-009		0,210	065	BK-081		0,628	204	BK-622		0,253	192
30-034		0,278	105	BK-087		0,340	156	BK-623		0,042	196
30-082		1,125	102	BK-088		0,519	204	BK-624		0,315	192
A-026		0,736	101	BK-089		0,660	204	BK-625		0,305	197
A-034		0,468	073	BK-090		0,447	203	BK-626		0,211	198
A-041		0,683	101	BK-093		0,268	231	BK-627		0,204	198
A-048		0,630	071	BK-097		0,268	205	BK-635		0,206	195
A-055		0,463	070	BK-098		0,287	205	BK-636		0,278	196
A-056		0,373	070	BK-099		0,615	203	BK-638		0,232	195
A-058		0,194	184	BK-100		0,651	203	BK-639		0,736	194
A-082		1,486	147	BK-101		0,981	231	BK-640		0,229	197
A-144	CX-361	0,792	101	BK-102		0,712	203	BK-646		0,233	197
A-194		0,654	071	BK-117		0,732	198	BK-660		0,289	192
AL-015		0,140	174	BK-134		0,194	211	BK-661		0,808	194
AP-001		0,213	234	BK-141		1,309	205	BK-662		0,427	192
AP-002		0,459	238	BK-176		0,307	213	BK-663		0,691	193
AP-004		0,954	236	BK-177		0,655	214	BK-664		0,507	193
AP-006		0,218	234	BK-178		2,131	214	BK-665		0,047	196
AP-012		0,305	235	BK-179		0,327	214	BK-679		1,029	193
AP-013		1,233	237	BK-180		0,502	213	BK-680		0,315	197
AP-017		1,801	237	BK-182		0,570	203	BK-681		0,232	195
AP-018		0,528	238	BK-183		0,771	203	BK-694		0,197	195
AP-020		2,180	236	BK-186		0,156	207	BK-695		0,182	195
AP-022		6,028	240	BK-187		0,368	202	BK-696		0,377	192
AP-026		2,040	237	BK-188		0,355	202	BK-698		0,854	193
AP-027		2,378	236	BK-189		0,264	218	BK-710		0,315	207
AP-028		0,287	238	BK-189		0,263	238	BK-711		0,290	207
AP-031		0,239	235	BK-191		0,360	202	BK-712		0,430	207
AP-033		0,234	235	BK-209		0,134	201	BK-733		0,316	195
AP-034		1,483	240	BK-210		0,176	231	BK-734		0,254	195
AP-039		1,429	237	BK-215		0,303	214	BX-001		0,831	162
AP-040		0,296	234	BK-217		0,055	231	BX-002		0,226	162
AP-040E		0,309	234	BK-228		0,192	201	BX-003		0,264	173
AP-041		0,321	234	BK-236		0,096	201	BX-003L		0,222	173
AP-041A		0,312	234	BK-246		0,445	218	BX-004		0,052	132
AP-042		2,953	240	BK-248		0,213	191	BX-004		0,052	163
AP-043		0,349	234	BK-249		0,325	191	BX-005		0,151	163
AP-047		0,246	235	BK-250		0,076	191	BX-006		0,234	156
AP-048		0,260	235	BK-256		0,158	200	BX-006		0,236	173
AP-049		0,324	234	BK-266		0,215	202	BX-007		0,136	163
AP-051		0,232	235	BK-267		0,202	202	BX-008		0,281	157
AP-052		0,273	234	BK-282		0,283	200	BX-008L		0,225	158
AP-056		0,193	234	BK-283		0,332	200	BX-009		0,231	157
AP-057		8,427	240	BK-285		2,811	212	BX-009L		0,179	158
AP-060		6,431	239	BK-286		2,811	212	BX-010		0,243	157
AP-069		6,209	239	BK-288		0,280	184	BX-010L		0,212	158
AP-071		1,739	237	BK-297		0,324	191	BX-011		0,535	157
AP-072		2,290	236	BK-298		0,512	191	BX-011L		0,457	158
AP-073		0,576	235	BK-299		0,144	231	BX-012		0,181	157
AP-074		2,617	236	BK-325		0,563	233	BX-012L		0,162	158
AP-075		0,240	235	BK-326		0,301	230	BX-013		0,274	158
AP-078		0,291	238	BK-330		0,348	202	BX-014		0,272	158
AP-079		0,221	234	BK-333		0,997	204	BX-015		0,157	158
AP-085		0,266	234	BK-353		0,341	172	BX-016		0,218	158
BG-025	BX-040	0,105	065	BK-355		0,668	208	BX-017		0,218	158
BG-035		0,121	064	BK-356		1,032	208	BX-018		0,181	157
BK-015		0,462	217	BK-357		1,144	208	BX-019		0,422	157
BK-016		0,171	191	BK-358		1,032	208	BX-020		0,156	157
BK-017		0,146	191	BK-370		0,242	200	BX-021		0,252	157
BK-021		0,705	231	BK-388		0,198	202	BX-022		0,209	157
BK-024		0,072	201	BK-405		0,383	213	BX-023		0,201	158
BK-029		0,204	233	BK-407		0,663	189	BX-024		0,452	159
BK-030		0,109	201	BK-408		0,622	189	BX-025		0,244	174

Índice



Código	Código Antigo	Peso	Pág	Código	Código Antigo	Peso	Pág	Código	Código Antigo	Peso	Pág
BX-026		0,156	155	BX-142		0,719	134	BX-239		0,500	164
BX-027		0,219	156	BX-143		0,310	134	BX-240		0,203	165
BX-028		0,181	156	BX-144		0,239	179	BX-250		0,292	172
BX-029		0,215	032	BX-145		0,316	179	BX-251		0,424	165
BX-029		0,214	155	BX-147		0,328	172	BX-259		0,088	160
BX-030		0,468	156	BX-148		0,546	164	BX-260		0,099	160
BX-031		0,520	156	BX-149		0,242	164	BX-261		0,105	163
BX-032		0,591	155	BX-150		0,544	164	BX-262		0,126	178
BX-033		0,257	155	BX-151		0,140	174	BX-263		0,092	178
BX-034		0,278	155	BX-152		0,332	172	BX-267		0,341	180
BX-035		0,184	155	BX-153		0,068	167	BX-268		0,092	174
BX-036		0,224	155	BX-154		0,064	179	BX-269		0,194	179
BX-037		0,178	155	BX-155		1,458	134	BX-282		0,360	172
BX-037		0,179	178	BX-155L		0,899	134	BX-284		0,237	173
BX-037L		0,127	155	BX-155R		1,060	134	BX-285		0,636	171
BX-037L		0,127	178	BX-157		0,220	164	BX-286		0,220	171
BX-038		0,146	174	BX-157		0,220	171	BX-290		0,159	180
BX-039		0,339	180	BX-158		0,130	174	BX-291		0,220	180
BX-042		0,130	199	BX-159		0,157	179	BX-294		0,427	165
BX-043		0,210	065	BX-160		0,227	173	BX-295		0,484	165
BX-044		0,255	199	BX-161		1,069	177	BX-298		0,278	172
BX-045		0,160	199	BX-163		0,465	182	BX-300		0,585	170
BX-045		0,160	230	BX-164		0,429	136	BX-301		0,481	166
BX-046		0,175	199	BX-165		0,167	179	BX-304		0,388	182
BX-046		0,175	231	BX-166		0,180	179	BX-305		0,431	165
BX-093		1,044	181	BX-168		0,650	167	BX-306		0,156	174
BX-094		1,165	181	BX-169		0,270	167	BX-307		0,208	178
BX-095		0,431	181	BX-170		0,580	168	BX-308		0,195	174
BX-096		0,387	181	BX-171		0,551	159	BX-315		0,244	173
BX-097		0,489	182	BX-172		0,394	180	BX-316		0,165	179
BX-097A		0,486	182	BX-173		0,057	177	BX-317		0,130	179
BX-098		0,286	159	BX-174		0,111	160	BX-318		0,678	176
BX-099		0,306	182	BX-175		0,101	160	BX-319		0,234	176
BX-099A		0,312	180	BX-176		0,127	160	BX-320		0,577	170
BX-100		0,219	175	BX-177		0,274	160	BX-321		0,186	170
BX-101		0,749	175	BX-178		0,184	160	BX-322		0,345	161
BX-102		0,613	168	BX-179		0,460	160	BX-323		0,442	165
BX-103		0,326	168	BX-180		0,047	160	BX-324		0,255	165
BX-103L		0,256	168	BX-181		0,307	172	BX-325		0,488	166
BX-104		0,055	168	BX-182		0,255	171	BX-351		0,180	161
BX-104		0,055	177	BX-183		0,205	162	BX-352		0,180	161
BX-105		0,063	181	BX-184		0,264	173	BX-353		0,130	161
BX-105A		0,063	175	BX-185		0,310	172	BX-1236		0,243	163
BX-106		0,250	065	BX-186		0,277	164	CG-074		0,239	136
BX-107		0,698	167	BX-186		0,277	171	CG-075		0,521	136
BX-108		0,300	167	BX-187		0,661	171	CG-077		0,698	136
BX-109		0,219	173	BX-188		0,166	183	CL-006		1,058	017
BX-110L		0,117	174	BX-191		0,605	171	CL-011		0,302	017
BX-111		0,146	178	BX-192		0,257	173	CM-004	Y-206	0,327	013
BX-112L		0,653	176	BX-193		0,486	179	CM-006	T-124	0,152	017
BX-113		0,244	176	BX-195		0,212	162	CM-007	T-122	0,156	017
BX-114		0,605	162	BX-198		0,368	183	CM-060		0,280	013
BX-114L		0,508	162	BX-199		0,711	177	CM-098		0,312	013
BX-115		1,135	137	BX-200		0,349	180	CM-110	Y-721	0,203	013
BX-116		0,611	139	BX-201		0,225	177	CM-111	E-504	0,156	016
BX-117		0,135	174	BX-203		0,605	170	CM-125	E-495	0,531	014
BX-119		0,455	159	BX-204		0,490	164	CM-126	E-494	0,478	014
BX-120		0,570	134	BX-205		0,237	170	CM-130	E-613	0,152	016
BX-121		0,146	160	BX-210		0,130	163	CM-151		0,272	013
BX-122		0,517	159	BX-211		0,046	167	CM-169		0,372	016
BX-127		0,192	159	BX-211		0,046	175	CM-174		0,354	015
BX-129		0,381	172	BX-212		0,301	180	CM-200	Y-121	0,169	013
BX-130		0,286	169	BX-213		0,195	175	CR-115		0,267	151
BX-130		0,286	177	BX-214		0,588	175	CR-116		0,214	151
BX-131		0,632	169	BX-214L		0,476	175	CX-001L		0,362	029
BX-132		0,052	169	BX-215		0,589	166	CX-002L		0,304	029
BX-133		0,127	174	BX-216		0,219	166	CX-003		0,350	028
BX-134		0,171	179	BX-220		0,236	169	CX-003L		0,290	028
BX-136		0,105	174	BX-221		0,473	169	CX-004		0,370	028
BX-137		0,113	178	BX-223		0,109	163	CX-004L		0,319	028
BX-138		0,562	162	BX-226		0,571	166	CX-005		0,304	028
BX-139		0,224	162	BX-227		0,618	170	CX-005L		0,255	028
BX-140		0,187	173	BX-228		0,251	170	CX-006		0,309	019
BX-141		0,043	172	BX-238		0,318	057	CX-007		0,260	031

Índice



Código	Código Antigo	Peso	Pág	Código	Código Antigo	Peso	Pág	Código	Código Antigo	Peso	Pág
CX-010		0,554	045	CX-122		0,317	027	CX-365		0,169	024
CX-011		0,411	043	CX-123		0,391	027	CX-366		0,160	020
CX-012		0,635	042	CX-124		0,319	027	CX-368		0,142	022
CX-013		0,486	040	CX-125		0,267	027	CX-370		0,158	022
CX-014		0,327	029	CX-126		0,275	027	CX-371		0,148	022
CX-015		0,410	041	CX-127		0,153	027	CX-372		0,151	022
CX-016		0,246	030	CX-128		0,341	035	CX-374		0,126	022
CX-017		0,282	029	CX-129		0,450	035	CX-375		0,141	022
CX-018		0,166	046	CX-130		0,421	035	CX-376		0,164	022
CX-019		0,227	029	CX-131		0,292	036	CX-377		0,210	154
CX-020		0,168	044	CX-132		0,373	036	CX-378		0,203	150
CX-021		0,151	031	CX-133		0,280	037	CX-380		0,108	022
CX-022		0,186	031	CX-134		0,262	037	CX-381		0,260	040
CX-022L		0,168	031	CX-135		0,249	037	CX-383		0,179	200
CX-023		0,200	031	CX-136		0,193	037	CX-384		0,136	200
CX-023L		0,171	031	CX-137		0,275	037	CX-385R		0,382	042
CX-024		0,216	031	CX-138		0,234	037	CX-386E		0,427	042
CX-024L		0,186	031	CX-139		0,255	037	CX-386R		0,453	042
CX-025		0,153	025	CX-140		0,228	037	CX-389		0,325	040
CX-026		0,259	025	CX-140		0,228	153	CX-390		0,422	044
CX-027		0,179	025	CX-141		0,358	035	CX-391		0,191	152
CX-028		0,144	025	CX-142		0,273	036	CX-396		0,410	223
CX-029		0,108	030	CX-143		0,321	035	CX-400		0,207	018
CX-030		0,149	030	CX-166		0,370	034	CX-403		0,393	036
CX-031		0,430	040	CX-167		0,409	041	CX-404		0,819	185
CX-032		0,514	044	CX-168		0,141	018	CX-405		0,152	032
CX-033		0,315	045	CX-169		0,105	018	CX-419		0,107	046
CX-034		0,240	032	CX-170		0,174	018	CX-420		0,240	152
CX-035		3,273	206	CX-171		0,090	018	CX-421		0,125	046
CX-036		0,552	205	CX-172		0,093	018	CX-422		0,228	152
CX-038		0,480	184	CX-173		0,068	018	CX-424		0,301	030
CX-041		0,460	042	CX-185		0,169	025	CX-425		0,327	030
CX-042		0,282	045	CX-186		0,256	026	CX-426		0,163	184
CX-043		0,593	042	CX-187		0,156	026	CX-427		0,097	020
CX-044		0,264	046	CX-188		0,140	026	CX-427		0,097	032
CX-045		0,203	025	CX-189		0,127	025	CX-428		0,156	046
CX-047		0,208	031	CX-190		0,356	038	CX-429		0,364	021
CX-048		0,256	029	CX-191		0,104	032	CX-429		0,364	030
CX-049		0,181	031	CX-192		0,215	038	CX-434		0,123	046
CX-049L		0,131	031	CX-193		0,254	038	CX-435		0,147	046
CX-054		0,390	041	CX-194		0,245	038	CX-436		0,196	046
CX-055		0,115	020	CX-196		0,329	038	CX-437		0,229	154
CX-056		0,404	044	CX-197		0,278	038	CX-438		0,334	021
CX-067		0,378	019	CX-198		0,376	038	CX-443		0,319	045
CX-068		0,305	019	CX-199		0,241	038	CX-445		0,419	044
CX-069		0,134	020	CX-199		0,241	154	CX-448		0,117	020
CX-070		0,153	020	CX-200		0,228	038	CX-448		0,117	032
CX-071		0,246	020	CX-202		0,174	037	CX-450		0,395	044
CX-074		0,140	018	CX-203		0,102	022	CX-451		0,321	040
CX-075		0,164	018	CX-204		0,162	178	CX-452		0,217	019
CX-078		0,230	152	CX-208		0,308	172	CX-453		0,228	153
CX-079		0,171	018	CX-282		0,387	045	CX-454		0,244	152
CX-082		0,138	018	CX-283		0,374	045	CX-458		0,219	025
CX-084		0,126	018	CX-284		0,194	184	CX-459		0,132	026
CX-090		0,227	153	CX-287		0,259	038	CX-460		0,153	020
CX-092		0,160	020	CX-288		0,456	038	CX-461		0,182	020
CX-094		0,329	029	CX-293		0,185	020	CX-462		0,089	018
CX-095		0,403	028	CX-346		0,338	023	CX-467		0,271	021
CX-100		0,212	154	CX-347		0,271	023	CX-468		0,083	018
CX-101		0,729	216	CX-348		0,294	023	CX-469		0,110	018
CX-102		1,024	130	CX-349		0,263	023	CX-470		0,149	018
CX-102		1,024	216	CX-350		0,222	023	CX-471		0,183	046
CX-103		0,300	152	CX-351		0,159	024	CX-472		0,098	046
CX-104		0,138	020	CX-352		0,220	023	CX-473		0,389	044
CX-111		0,148	025	CX-353		0,157	024	CX-483		0,224	019
CX-112		0,201	025	CX-354		0,184	024	CX-484		0,357	021
CX-114		0,386	044	CX-355		0,178	024	CX-485		0,143	022
CX-114		0,385	140	CX-356		0,191	024	CX-486		0,097	022
CX-116		0,259	025	CX-357		0,205	024	CX-487		0,334	041
CX-117		0,177	025	CX-358		0,208	023	CX-498		1,120	071
CX-118		0,270	059	CX-358		0,208	153	CX-510		0,185	031
CX-119		0,076	027	CX-359		0,252	024	CX-511		0,172	020
CX-120		0,229	027	CX-363		0,423	024	CX-512		0,219	044
CX-121		0,427	027	CX-364		0,147	024	CX-513		0,281	040

Índice



Código	Código Antigo	Peso	Pág	Código	Código Antigo	Peso	Pág	Código	Código Antigo	Peso	Pág
CX-514		0,210	020	CX-1007		0,166	183	DV-116		0,086	188
CX-516		0,306	019	CX-1008		0,307	183	DV-117		0,200	188
CX-517		0,230	151	CX-1010		0,318	039	DV-123		0,288	185
CX-518		0,250	028	CX-1011		0,343	039	DV-187		0,103	190
CX-519		0,297	021	CX-1031		1,290	127	DV-189		0,447	185
CX-520		0,278	021	CX-1036		0,320	184	DV-198		0,281	230
CX-521		0,159	020	CX-1037		0,227	016	DV-199		0,104	232
CX-522		0,269	019	CX-1038		0,091	094	DV-200		0,356	232
CX-523		0,250	019	CX-1040		3,236	206	DV-201		0,273	196
CX-525		0,111	022	CX-1043		0,947	205	DV-202		0,326	224
CX-545		0,661	045	CX-1045		0,808	056	DV-205		0,431	227
CX-546		0,717	045	CX-1046		0,643	057	DV-206		0,478	227
CX-547		0,375	045	CX-1047		0,430	056	DV-207		0,445	227
CX-553		0,124	026	CX-1048		0,588	056	DV-208		0,271	231
CX-554		0,166	026	CX-1050		0,142	032	DV-209		0,441	225
CX-555		0,098	026	CX-1331		0,364	037	DV-210		0,227	222
CX-556		0,132	026	CX-1341		0,339	037	DV-211		0,355	224
CX-557		0,178	026	CX-1603		0,336	041	DV-212		0,275	222
CX-558		0,223	029	CX-1606		0,356	041	DV-215		0,353	223
CX-570		0,218	184	CX-2501		0,366	043	DV-221		0,267	225
CX-772		0,442	033	CX-2502		0,800	043	DV-227		0,448	225
CX-773		0,303	033	CX-2503		0,743	043	DV-228		0,120	229
CX-774		0,376	033	CX-3001		1,163	102	DV-239		0,268	185
CX-775		0,150	034	CX-5751		0,163	094	DV-240		0,204	185
CX-776		0,280	034	D-055		0,490	140	DV-241		0,266	156
CX-777		0,277	034	D-055L		0,399	140	DV-242		0,185	190
CX-778		0,289	034	D-056		0,321	140	DV-300		1,254	189
CX-779		0,220	033	D-069		1,017	129	DV-301		0,834	188
CX-779		0,220	153	D-069L		0,791	129	DV-302		0,193	188
CX-780		0,289	034	D-072		1,491	147	E-150		0,277	105
CX-781		0,320	034	D-078		0,701	128	E-186		0,973	066
CX-782		0,147	034	D-078L		0,553	128	E-277		0,439	015
CX-920		0,289	039	D-079		0,563	128	E-277		0,439	067
CX-921		0,310	039	D-081		0,605	128	E-290		0,910	066
CX-922		0,292	039	D-081		0,605	140	E-294		1,160	098
CX-923		0,311	039	D-082		0,281	140	E-364		0,407	133
CX-946		0,898	216	D-095		0,470	139	E-365		0,645	133
CX-947		1,193	216	D-102		0,583	128	E-484		0,643	015
CX-951		0,392	042	D-103		0,739	130	E-484		0,654	069
CX-964		0,093	046	DC-006		2,687	210	E-517		0,531	014
CX-967		0,455	036	DC-011		0,438	210	EE-011		0,346	210
CX-968		0,427	036	DIS-0123		0,369	210	EE-022		0,822	208
CX-970		0,471	042	DV-033		0,356	196	EE-026		0,834	208
CX-972		0,239	153	DV-034		0,352	197	EE-030		1,196	209
CX-973		0,420	047	DV-035		0,077	196	EE-034		1,201	209
CX-974		0,366	048	DV-038		0,050	196	EE-035		0,604	207
CX-975		0,186	049	DV-039		0,066	229	EE-039		1,727	210
CX-976		0,294	049	DV-053		0,316	229	EE-049		1,764	208
CX-977		0,206	049	DV-056		0,411	217	EE-050		0,989	211
CX-978		0,195	049	DV-057		0,394	217	EE-051		1,569	211
CX-979		0,311	047	DV-058		0,474	217	EE-053		0,304	203
CX-980		0,322	047	DV-059		0,421	217	EE-059		4,196	211
CX-981		0,290	047	DV-060		0,432	218	EE-062		1,296	211
CX-982		0,264	048	DV-061		0,279	218	EE-063		0,785	211
CX-983		0,242	048	DV-062		0,783	218	EE-075		3,352	210
CX-984		0,456	047	DV-063		0,391	188	EE-109		1,105	127
CX-985		0,270	049	DV-067		0,101	186	EE-119		0,320	210
CX-986		0,256	049	DV-068		0,649	187	EE-120		1,154	210
CX-987		0,241	049	DV-069		0,161	188	EE-122		1,104	209
CX-988		0,259	049	DV-070		0,255	186	ESC-001		2,822	215
CX-989		0,236	049	DV-071		0,203	186	ESC-002		2,662	215
CX-989		0,236	151	DV-072		0,281	186	FC-001		0,959	123
CX-990		0,219	049	DV-073		0,256	186	FC-002		0,639	122
CX-990		0,219	151	DV-074		0,255	186	FC-003		0,787	122
CX-991		0,326	048	DV-075		0,284	186	FC-004		1,762	118
CX-992		0,426	049	DV-078		0,728	187	FC-033		0,746	122
CX-999		0,535	043	DV-079		1,496	187	FC-202		1,691	124
CX-999		0,535	057	DV-099		0,121	190	FC-203		1,506	123
CX-1000		0,362	057	DV-100		0,521	217	FC-225		0,600	125
CX-1001		0,431	057	DV-101		0,250	218	FC-227		0,665	126
CX-1002		0,868	056	DV-107		0,282	229	FC-228		0,530	126
CX-1004		0,523	057	DV-111		0,196	232	FC-231		0,948	125
CX-1005		0,348	183	DV-114		0,481	188	FC-232		1,407	124
CX-1006		0,138	183	DV-115		0,205	186	FC-243		1,057	125

Índice



Código	Código Antigo	Peso	Pág
ISU-188		0,598	089
ISU-190		0,468	089
ISU-191		0,532	090
ISU-192	CX-153	0,475	083
ISU-200	CX-148	0,405	092
ISU-203		0,133	094
ISU-225	CX-343	0,950	086
ISU-226		1,009	088
ISU-227	CX-344	0,537	086
ISU-228		0,652	079
ISU-230	CX-345	0,917	079
ISU-241		0,733	091
ISU-242		0,730	084
ISU-243		0,699	084
ISU-245		0,671	084
ISU-279		0,566	093
ISU-280		0,994	084
ISU-281		1,057	085
ISU-289		1,200	085
ISU-290		1,231	085
ISU-291		0,256	076
L-332		0,184	105
L-387		0,209	073
L-387		0,209	105
L-392		0,077	199
L-498		0,267	073
L-518		0,366	105
L-794	CX-152	0,123	094
LB-002		0,733	143
LB-003R		0,729	145
LB-004		1,565	145
LB-008		0,540	143
LB-009		0,579	141
LB-010		0,527	143
LB-048		0,608	142
LB-050	CX-285	0,626	144
LB-069		0,724	142
LB-070		0,672	141
LB-079		0,528	145
LB-085		0,527	146
LB-501		0,659	144
LB-502		0,610	144
LB-845		0,534	146
LB-850		0,546	146
ME-013		0,235	016
MMO-001		0,183	233
MMO-001C		0,109	233
MMO-001F		0,178	233
MMO-002FL		0,142	233
MMO-011		0,539	225
MMO-013		0,315	230
MMO-013B		0,355	230
MMO-013C		0,357	230
MMO-018AB		0,072	229
MMO-020A		0,117	229
MMO-021		0,469	219
MMO-023A		0,098	229
MMO-025		0,152	233
MMO-030A		0,066	229
MMO-031		0,081	229
MMO-046L		0,298	221
MMO-046M		0,418	221
MMO-047L		0,254	220
MMO-047LE		0,196	220
MMO-051		0,354	226
MMO-053		0,365	221
MMO-053E		0,263	221
MMO-053R		0,239	221
MMO-062		0,105	223
MMO-063		0,103	223
MMO-064		0,280	222
MMO-069L		0,225	223
MMO-076		0,763	228
MMO-076C		0,751	228

Código	Código Antigo	Peso	Pág
MMO-077T		0,237	225
MMO-080		0,337	219
MMO-091		0,150	222
MMO-092		0,156	222
MMO-100		0,373	233
MMO-791		0,393	223
MMO-839		0,306	223
MMO-997		0,437	226
MMO-1036N		0,365	224
MMO-1036R		0,437	224
MMO-1037		0,386	224
MMO-1037N		0,442	224
MMO-1550		0,211	222
MMO-2015		0,229	222
MMO-2163L		0,314	224
MMO-2180		0,436	219
MMO-3015		0,271	220
MMO-3018		0,315	220
MMO-3528		0,627	226
MMO-3528E		0,456	226
MMO-3528L		0,518	226
MMO-3546		0,325	221
MMO-3546L		0,260	221
MMO-3547		0,307	220
MMO-3547L		0,243	220
MMO-4646		0,450	220
MMO-4747		0,395	219
MMO-7000		0,201	223
MMO-7575		0,613	228
MMO-8077C		0,670	228
MMO-8178C		0,684	227
MP-347	CX-360	0,191	016
MV-001		0,106	200
MV-003		0,102	200
MV-005		0,095	200
MV-007		0,192	200
MV-009		0,499	227
MV-010		0,294	232
MV-011		0,178	231
MV-012		0,519	226
MV-013		0,213	136
MV-013		0,212	232
MV-014		0,324	227
MV-016		0,603	219
MV-017		0,562	219
MV-026		0,490	218
MV-027		0,493	217
MV-028		0,422	217
MV-033		0,426	224
MV-034		0,708	226
MV-035		0,368	232
MV-036		0,388	233
MV-038		0,071	229
MV-039		0,733	225
MV-040		0,538	221
MV-041		0,332	219
MV-042		0,183	231
MV-043		0,294	222
MV-044		0,078	229
MV-045		0,411	224
MV-046		0,277	223
MV-047		0,416	222
MV-048		0,443	225
MV-052		0,099	229
MV-053		0,210	230
MV-054		0,380	222
MV-055		0,420	222
MV-056		0,402	220
MV-058		0,387	232
MV-059		0,370	219
MV-060		0,405	219
MV-061		0,317	223
MV-063		0,413	217
MV-066		0,413	217

Código	Código Antigo	Peso	Pág
MV-070		0,570	217
MV-201		0,178	229
MV-202		0,167	229
MV-204		0,158	191
MV-240		0,400	218
MV-312		0,280	220
MV-313		0,306	221
MV-375		0,096	218
MV-501		0,345	231
P-064		0,383	103
P-068		0,551	101
P-075		0,599	103
P-078		0,763	101
P-084		0,531	100
P-120		0,531	103
P-121		0,529	103
P-140		0,438	070
P-140L		0,343	074
P-145		0,422	072
P-146		0,432	072
P-147		0,320	072
P-147L		0,261	074
P-148		0,691	100
P-149		0,659	100
P-151		0,493	070
P-151L		0,442	074
P-152		0,521	070
P-152L		0,462	074
P-153		0,532	072
P-153L		0,441	074
P-157		1,073	067
P-166		0,376	073
P-167		0,378	073
P-227L		0,430	184
P-256		0,461	184
P-258		1,158	099
P-264		1,204	102
P-270		0,781	101
P-272		0,752	104
P-273		0,590	104
P-274		0,856	068
P-287		1,499	099
P-318		0,574	071
P-318L		0,426	071
P-319	CX-392	0,650	071
P-358		0,928	102
P-412	CX-393	0,541	070
P-419		0,702	103
P-530		0,514	097
PC-001		0,960	131
PC-004		0,514	128
PC-010		0,920	131
PC-020		0,611	130
PC-027L		0,687	130
PC-028		0,639	131
PC-070		0,736	132
PC-071		0,808	132
PC-102		1,555	129
T-001		0,099	190
T-002		0,081	190
T-095		0,190	017
T-095		0,190	190
T-180		0,132	190
TA-2875		0,589	133
TG-030		0,461	218
TOB-002		0,085	046
TOB-002		0,085	049
TOB-004		0,125	046
TQ-006		0,300	086
TR-300		0,648	238
TUR-285A		0,108	201
TUR-286		0,078	201
TX-075		0,208	165
TX-076		0,291	172

Barras Redondas



* Sob Consulta

Código ISA	Peso Kg/m	Milímetro	Polegada
		D	D
VER-155	0,064	5,50	
VER-035	0,076	6,00	
VER-006	0,086	6,35	1/4"
VER-003	0,134	7,93	5/16"
VER-002	0,192	9,52	3/8"
VER-001	0,342	12,70	1/2"
VER-004	0,770	19,05	3/4"
VER-007	1,047	22,22	7/8"

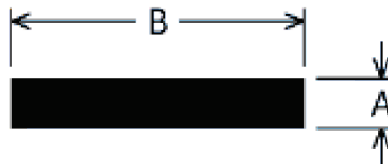
Barras Quadradas



* Sob Consulta

Código ISA	Peso Kg/m	Milímetro	Polegada
		A	A
VQ-004	0,043	4,00	
VQ-003	0,098	6,00	
* VQ-001	0,108	6,35	1/4"
* VQ-002	0,170	7,93	5/16"
VQ-006	0,245	9,52	3/8"
* VQ-005	0,435	12,70	1/2"
* VQ-009	1,742	25,40	1"

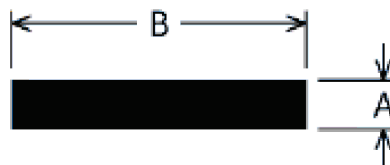
Barras Retangulares



* Sob Consulta

Código ISA	Peso Kg/m	Milímetro		Polegada	
		B	A	B	A
BAC-006	0,082	9,52	3,18	3/8"	1/8"
* BAR-100	0,054	12,70	1,58	1/2"	1/16"
BAC-030	0,069	12,70	2,00	1/2"	
BAC-013	0,086	12,70	2,50	1/2"	
BAR-012	0,108	12,70	3,18	1/2"	1/8"
BAR-047	0,163	12,70	4,76	1/2"	3/16"
BAR-013	0,136	15,87	3,18	5/8"	1/8"
BAR-049	0,204	15,87	4,76	5/8"	3/16"
BAR-014	0,163	19,05	3,18	3/4"	1/8"
BAR-050	0,245	19,05	4,76	3/4"	3/16"
BAR-089	0,327	19,05	6,35	3/4"	1/4"
BAC-022	0,052	19,50	1,00		
BAC-010	0,132	19,50	2,50		
BAC-009	0,344	20,00	6,35		1/4"
BAR-015	0,190	22,22	3,18	7/8"	1/8"
BAC-016	0,287	22,22	4,76	7/8"	3/16"
BAC-011	0,135	25,00	2,00		
BAC-002	0,264	25,00	4,00		
BAR-016	0,218	25,40	3,18	1"	1/8"
BAR-053	0,326	25,40	4,76	1"	3/16"
BAR-055	0,437	25,40	6,35	1"	1/4"
BAC-029	0,655	25,40	9,52	1"	3/8"
BAC-003	0,546	31,75	6,35	1.1/4"	1/4"
BAC-018	1,092	31,75	12,70	1.1/4"	1/2"
BAR-057	0,275	31,80	3,20		
BAR-019	0,330	38,10	3,20	1.1/2"	
BAC-014	0,315	38,80	3,00		

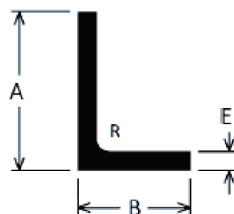
Barras Retangulares



* Sob Consulta

Código ISA	Peso Kg/m	Milímetro		Polegada	
		B	A	B	A
BAR-027	0,437	50,80	3,18	2"	1/8"
BAR-061	0,655	50,80	4,76	2"	3/16"
BAR-054	0,871	50,80	6,35	2"	1/4"
BAR-058	1,300	60,00	8,00		
BAC-008	1,720	63,50	10,00	2.1/2"	
BAC-801	0,291	72,00	1,50		
BAC-802	0,982	76,20	4,76	3"	3/16"
BAC-020	0,704	82,00	3,17		1/8"
BAC-025	3,252	120,00	10,00		

Cantoneiras com Raio



* Sob Consulta

Código ISA	Peso Kg/m	Milímetro			
		A	B	E	R
CT-016	0,441	40,00	21,00	2,80	1,00
CT-017	0,561	40,00	32,00	3,00	1,00
CT-018	0,482	43,00	43,00	3,50	1,00

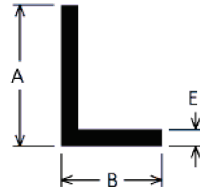
Cantoneiras de Abas Iguais



* Sob Consulta

Código ISA	Peso Kg/m	Milímetro		Polegada	
		A	E	A	E
CT-001	0,060	12,70	0,90	1/2"	
L-002	0,102	12,70	1,59	1/2"	1/16"
CT-002	0,075	15,88	0,90	5/8"	
CT-014	0,107	15,88	1,30	5/8"	
L-405	0,129	15,88	1,59	5/8"	1/6"
CT-003	0,091	19,05	0,90	3/4"	
L-009	0,148	19,05	1,50	3/4"	
CT-004	0,121	25,40	0,90	1"	
L-741	0,161	25,40	1,20	1"	
CT-013	0,174	25,40	1,30	1"	
L-013	0,211	25,40	1,59	1"	1/16"
L-014	0,410	25,40	3,18	1"	1/8"
L-018	0,519	31,75	3,18	1.1/4"	1/8"
CT-011	0,757	31,75	4,76	1.1/4"	3/16"
CT-047	0,321	38,10	1,57	1,1/2"	1/16"
L-023	0,920	38,10	4,76	1.1/2"	3/16"
CT-387	0,306	38,50	1,50		
L-022	0,636	38,50	3,18		1/8"
L-612	0,538	50,80	2,00	2"	
L-025	0,846	50,80	3,18	2"	1/8"
L-026	1,247	50,80	4,76	2"	3/16"
CT-007	2,045	63,50	6,25	2.1/2"	

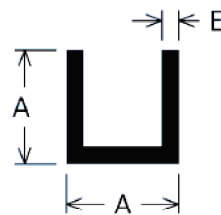
Cantoneiras de Abas Desiguais



* Sob Consulta

Código ISA	Peso Kg/m	Milímetro			Polegada		
		A	B	E	A	B	E
CT-050	0,210	24,70	16,80	2,00			
CT-009	0,119	25,40	12,70	1,20	1"		
CT-201	0,196	25,40	12,70	2,00	1"	1/2"	
CT-010	0,241	25,40	12,70	2,50	1"	1/2"	
* CT-204	0,300	25,40	12,70	3,18	1"	1/2"	1/8"
CT-012	0,264	25,40	17,60	2,40	1"	1/2"	
CT-005	0,307	25,40	18,00	2,80	1"		
* CT-209	0,153	32,00	16,20	1,20			
CT-008	0,519	38,10	25,40	3,17	1.1/2"	1"	1/8"
CT-015	0,631	50,80	25,40	3,20	2"	1"	
* CT-218	0,436	50,80	31,75	2,00	2"	1.1/4"	

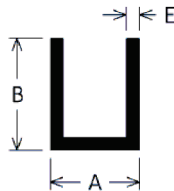
Perfis "U" de Abas Iguais



* Sob Consulta

Código ISA	Peso Kg/m	Milímetro		Polegada	
		A	E	A	E
U-1035	0,071	9,53	1,00	3/8"	
U-036	0,085	9,53	1,20	3/8"	
* PU-001	0,109	9,53	1,59	3/8"	1/16"
PU-044	0,078	12,70	0,80	1/2"	
U-524	0,098	12,70	1,00	1/2"	
U-044	0,149	12,70	1,58	1/2"	1/16"
PU-004	0,191	15,87	1,58	5/8"	1/16"
U-045	0,190	15,88	1,58	5/8"	1/16"

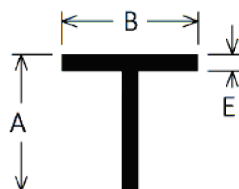
Perfis "U" de Abas Desiguais



* Sob Consulta

Código ISA	Peso Kg/m	Milímetro			Polegada		
		A	B	e	A	B	e
PU-303	0,137	9,52	12,70	1,58	3/8"	1/2"	1/16"
BX-110L	0,119	10,50	20,00	0,90			
BX-037L	0,127	14,00	20,00	0,90			
U-580	0,322	14,60	48,00	1,00			
U-555	0,210	15,00	25,00	1,30			1/16"
* PU-204	0,195	15,88	9,53	2,38	5/8"	3/8"	3/32"
PU-017	0,109	17,00	14,90	0,90			
* PU-206	0,215	19,05	9,53	2,38	3/4"	3/8"	3/32"
PU-207L	0,176	19,05	12,70	1,58	3/4"	1/2"	1/16"
* PU-207	0,217	19,05	12,70	1,98	3/4"	1/2"	5/64"
* PU-312	0,328	21,60	24,80	1,80			
PU-025	0,185	25,00	15,00	1,30			
PU-210	0,253	25,40	12,70	2,00	1"	1/2"	
PU-013	0,214	29,50	30,45	0,90			
PU-639	0,390	29,00	35,00	1,50			
PU-341	0,533	44,36	45,00	1,50			

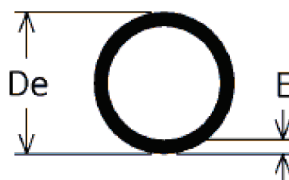
Perfis "T"



* Sob Consulta

Código ISA	Peso Kg/m	Milímetro			Polegada		
		A	B	E	A	B	E
T-182	0,100	19,05	19,05	1,00	3/4"	3/4"	
* PT-004	0,156	19,05	19,05	1,58	3/4"	3/4"	1/16"
PT-008	0,161	25,40	25,40	1,20	1"	1"	
T-076	0,210	25,40	25,40	1,58	1"	1"	1/16"

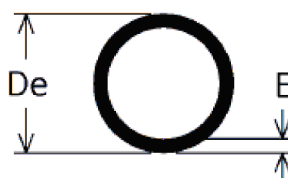
Tubos Redondos



* Sob Consulta

Código ISA	Peso Kg/m	Milímetro			Polegada		
		De	Di	E	De	Di	E
TUR-279	0,082	7,94	4,94	1,50	5/16"		
TUR-014	0,059	8,00	6,00	1,00			
TR-117	0,066	9,52	7,72	0,90	3/8"		
TR-002	0,107	9,52	6,36	1,58	3/8"		1/16 "
TR-105	0,089	11,52	9,52	1,00			
TUR-002	0,099	12,70	10,70	1,00	1/2"		
TR-004	0,120	12,70	10,22	1,24	1/2"		
TR-005	0,150	12,70	9,52	1,59	1/2"	3/8"	1/16"
TUR-008	0,158	12,70	9,30	1,70	1/2"		
* TUR-006	0,230	12,70	7,30	2,70	1/2"		
TR-011	0,126	15,88	13,88	1,00	5/8"		
TUR-003	0,150	15,88	13,48	1,20	5/8"		
TUR-012	0,191	15,88	12,72	1,58	5/8"		1/16"
TR-014	0,193	15,88	12,72	1,58	5/8"		1/16"
TUR-284	0,215	15,88	12,28	1,80	5/8"		
TUB-908	0,123	19,05	17,45	0,80	3/4"		
TUR-001	0,153	19,05	17,05	1,00	3/4"		
TR-019	0,182	19,05	16,65	1,20	3/4"		
TUR-011	0,236	19,05	15,89	1,58	3/4"	5/8"	1/16"
TR-152	0,634	19,05	8,00	5,53	3/4"		
TUB-909	0,127	19,50	17,90	0,80			
TUR-075	0,772	22,00	11,00	5,50			
TR-198	0,891	22,00	8,00	7,00			
TUR-032	0,181	22,22	20,22	1,00	7/8"		
TUR-241	0,220	22,22	19,74	1,24	7/8"		
TUR-010	0,277	22,22	19,06	1,58	7/8"		1/16"
TUR-005	0,343	22,22	18,22	2,00	7/8"		
TR-020	0,558	22,22	15,22	3,50	7/8"		
TUR-121	0,733	22,22	12,22	5,00	7/8"		
* TUB-046	0,409	25,00	20,80	2,10			
TUR-122	0,177	25,40	23,70	0,85	1"		
TR-039	0,207	25,40	23,40	1,00	1"		
TUR-278	0,247	25,40	23,00	1,20	1"		

Tubos Redondos



* Sob Consulta

Código ISA	Peso Kg/m	Milímetro			Polegada		
		De	Di	E	De	Di	E
TUR-040	0,305	25,40	22,40	1,50	1"		
TR-040	0,322	25,40	22,22	1,59	1"	7/8"	1/16"
TUR-501	0,361	25,40	21,80	1,80	1"		
TUR-004	0,435	25,40	21,00	2,20	1"		
TUR-100	0,485	25,40	20,40	2,50	1"		
TUR-025	0,322	25,60	22,44	1,58			1/16"
TUR-009	0,407	26,00	22,00	2,00			
* TUR-277A	0,486	26,40	21,64	2,38			3/32"
TUR-277	0,493	26,70	21,94	2,38			3/32"
TUR-305A	0,504	26,80	21,94	2,43			
TUR-305	0,503	27,20	22,44	2,38			3/32"
TUR-291	0,348	27,50	24,34	1,58			1/16"
TUR-013	0,233	28,50	26,50	1,00			
TUB-462	0,189	28,57	26,97	0,80			
TUR-304	1,005	28,60	18,60	5,00			
TUB-3033	0,828	30,00	22,60	3,70			
TUR-041	0,713	31,00	25,00	3,00			
TUR-031	1,689	31,50	14,00	8,75			
TUR-017A	0,562	31,60	27,10	2,25			
TUR-080	0,505	31,70	27,70	2,00			
TUR-293	0,552	31,70	27,30	2,20			
TR-055	0,408	31,75	28,57	1,59	1.1/4"		1/16"
TUR-283	0,459	31,75	28,15	1,80	1.1/4"		
TUR-017	0,563	31,75	27,25	2,25	1.1/4"		
TUR-120	1,005	31,75	23,15	4,30	1.1/4"		
TUR-281	0,653	33,30	28,30	2,50			
TUR-280	0,926	33,50	26,20	3,65			
TUR-038	0,468	35,00	31,70	1,65			
* TUR-282	0,560	35,00	31,00	2,00			
TUR-300	0,998	37,00	30,00	3,50			
TUR-019	0,907	38,00	32,00	3,00			
TUR-007	0,314	38,10	36,10	1,00	1.1/2"		
TUR-015	0,466	38,10	35,10	1,50	1.1/2"		

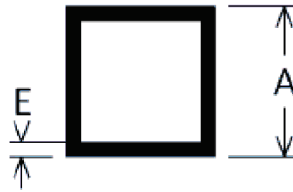
Tubos Redondos



* Sob Consulta

Código ISA	Peso Kg/m	Milímetro			Polegada		
		De	Di	E	De	Di	E
TUR-051	0,448	39,00	36,20	1,40			
TUR-052	1,725	41,00	29,50	5,75			
TUR-054	0,532	41,27	38,11	1,58	1.5/8"		1/16"
TUR-021	0,550	42,00	38,80	1,60			
TUR-020	1,444	42,20	33,20	4,50			
TUR-289	1,600	42,60	32,60	5,00			
TUR-110	1,079	44,00	37,80	3,10			
TUR-044	0,574	44,40	41,24	1,58			1/16"
TR-156	0,574	44,45	41,29	1,58	1.3/4"		1/16"
* TUR-016	1,112	44,45	38,11	3,17	1.3/4"		1/8"
TUB-4575	2,394	45,00	30,00	7,50			
TUR-292	1,365	46,00	38,40	3,80			
TUR-045	0,415	50,00	48,00	1,00			
TUR-046	0,507	50,80	48,40	1,20	2"		
TR-229	0,609	50,80	47,90	1,45	2"		
TR-098	0,662	50,80	47,64	1,58	2"		1/16"
TUR-018	0,828	50,80	46,80	2,00	2"		
TR-921	1,593	50,80	42,80	4,00	2"		
TUR-301	1,445	52,00	45,00	3,50			
TUR-294	1,819	52,00	43,00	4,50			
TR-257	3,169	53,50	37,00	8,25			
TUR-087	2,085	54,00	44,00	5,00			
TUR-570	0,709	57,00	54,00	1,50			
TUR-303	1,882	62,00	54,40	3,80			
TUR-298	0,832	63,50	60,34	1,58	2.1/2"		
TR-258	4,219	68,50	52,00	8,25			
TUR-022	5,630	69,00	46,00	11,50			
TR-203	5,570	73,00	52,00	10,50			
TR-275	6,199	75,00	52,00	11,50			
TR-248	1,386	76,20	71,80	2,20	3"		
TUR-290	1,869	76,20	70,20	3,00	3"		
TR-135	1,271	76,70	72,70	2,00			
TUR-837	1,002	80,00	77,00	1,50			
TR-162	2,191	101,60	96,40	2,60	4"		

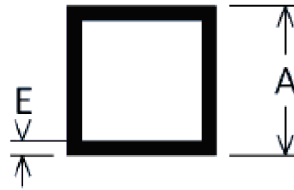
Tubos Quadrados



* Sob Consulta

Código ISA	Peso Kg/m	Milímetro		Polegada	
		A	e	A	e
TQ-011	0,092	9,50	1,00		
TQ-010	0,103	12,70	0,80	1/2"	
TQ-001	0,157	12,70	1,27	1/2"	
TQ-002	0,190	12,70	1,58	1/2"	1/16"
TUB-4101	0,188	13,80	1,40		
TUQ-001	0,245	15,87	1,58	5/8"	1/16"
TUQ-002	0,195	19,05	1,00	3/4"	
TQ-005	0,232	19,05	1,20	3/4"	
* TUQ-003	0,299	19,05	1,58	3/4"	1/16"
TQ-006	0,302	19,05	1,58	3/4"	1/16"
TQ-035	0,214	25,40	0,80	1"	
TQ-023	0,264	25,40	1,00	1"	
TUB-4008	0,388	25,40	1,50	1"	
TQ-009	0,407	25,40	1,58	1"	1/16"
TQ-036	0,234	28,00	0,80		
TQ-059	0,491	31,75	1,50	1.1/4"	
TQ-037	0,323	38,00	0,80		
TUB-4102	0,363	38,10	0,90	1.1/2"	
TQ-013	0,479	38,10	1,20	1.1/2"	
TQ-014	0,625	38,10	1,58	1.1/2"	1/16"
TQ-061	0,823	40,00	2,00		
TQ-100	1,204	40,00	3,00		
TQ-031	0,478	50,80	0,90	2"	
TQ-060	0,592	50,80	1,10	2"	
TUB-4020	0,698	50,80	1,30	2"	
* TQ-045	0,802	50,80	1,50	2"	
TQ-004	0,847	50,80	1,58	2"	1/16"

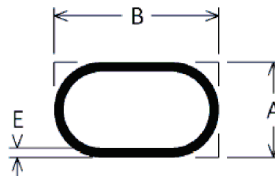
Tubos Quadrados



* Sob Consulta

Código ISA	Peso Kg/m	Milímetro		Polegada	
		A	e	A	e
TQ-017	1,047	50,80	1,98	2"	
TQ-057	0,902	57,00	1,50		
TQ-012	0,752	59,00	1,20		
TUQ-004	1,215	76,20	1,50	3"	
TQ-080	1,276	80,00	1,50		
TUB-4034	1,526	80,00	1,80		
TUB-001	1,734	101,60	1,60	4"	
TQ-034	2,686	101,60	2,50	4"	

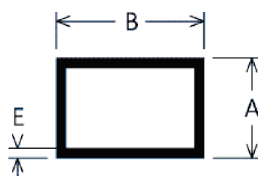
Tubos Retangulares Oval



* Sob Consulta

Código ISA	Peso Kg/m	Milímetro			
		A	B	e	R
TOB-004	0,125	19,00	10,00	1,00	
TOB-002	0,084	10,00	15,00	0,80	
TOB-200	0,135	16,00	30,00	0,65	
TOB-100	0,183	16,00	30,00	0,90	
TOB-101	0,249	18,00	30,00	1,20	
TOB-189	0,264	15,60	30,60	1,30	
TOB-001	0,535	22,00	40,00	2,00	

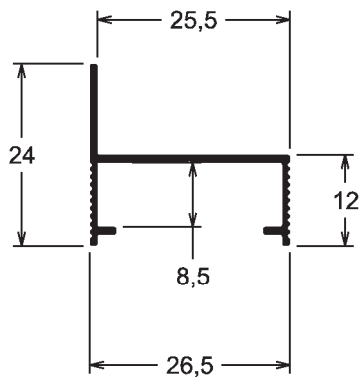
Tubos Retangulares



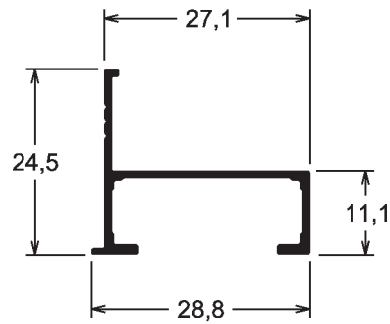
* Sob Consulta

Código ISA	Peso Kg/m	Milímetro			Polegada		
		A	B	e	A	B	e
TG-421	0,124	10,00	15,00	1,00			
TUB-018	0,165	12,50	20,00	1,00			
TUB-4603	0,158	12,70	25,40	0,80	1/2"	1"	
TG-025	0,195	12,70	25,40	1,00	1/2"	1"	
TG-074	0,250	12,70	25,40	1,30	1/2"	1"	
TUB-4501	0,299	12,70	25,40	1,58	1/2"	1"	1/16"
TUB-4601	0,238	13,10	25,90	1,20			
TUB-4509	0,498	20,00	30,00	2,00			
TUB-4545	0,365	25,40	38,10	1,10	1"	1.1/2"	
TG-075	0,645	25,40	38,10	2,00	1"	1.1/2"	
TG-003	0,335	19,00	44,90	1,00			
TG-001	0,300	24,00	47,00	0,80			
TG-050	0,333	12,70	50,80	1,00	1/2"	2"	
TG-030	0,461	12,70	50,80	1,40	1/2"	2"	
TG-004	0,516	12,70	50,80	1,58	1/2"	2"	1/16"
TUB-4602	0,323	25,40	50,80	0,80	1"	2"	
TG-002	0,382	25,40	50,80	0,95	1"	2"	
TG-002R	0,479	25,40	50,80	1,20	1"	2"	
TG-005	0,595	25,40	50,80	1,50	1"	2"	
TG-007	0,783	25,40	50,80	2,00	1"	2"	
TG-008	0,911	38,10	50,80	1,98	1.1/2"	2"	5/64"
TUB-4543	0,700	28,10	60,30	1,35		2.3/8"	
TG-027	0,624	38,10	60,30	1,20	1.1/2"	2.3/8"	
TG-013	1,057	25,40	76,20	2,00	1"	3"	
TG-028	0,787	38,10	76,20	1,30	1.1/2"	3"	
TG-014	1,184	38,10	76,20	1,98	1.1/2"	3"	5/64"
TG-018	1,754	38,10	101,60	2,40	1.1/2"	4"	
TG-055	0,976	50,80	101,60	1,20	2"	4"	
TUB-002	1,095	50,80	101,60	1,35	2"	4"	
TUB-4598	1,452	50,80	101,60	1,80	2"	4"	
TG-072	1,608	50,80	101,60	2,00	2"	4"	
TG-019	1,920	50,80	101,60	2,40	2"	4"	
TG-020	2,228	50,80	101,60	2,80	2"	4"	
TG-021	2,510	50,80	101,60	3,17	2"	4"	1/8"

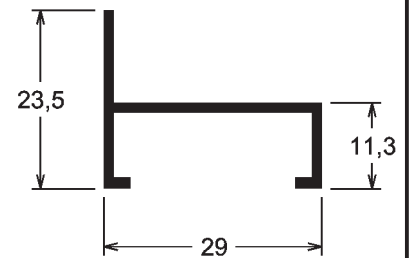
CM-200
0,169kg/m
(Y-121)



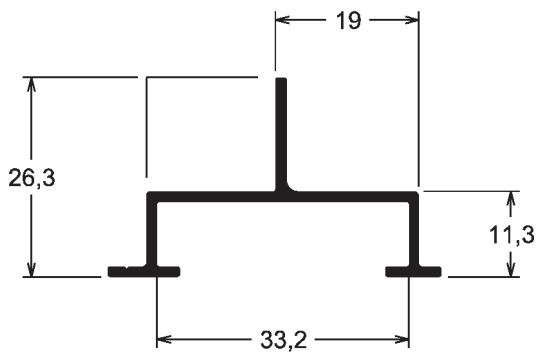
CM-110
0,203kg/m
(Y-721)



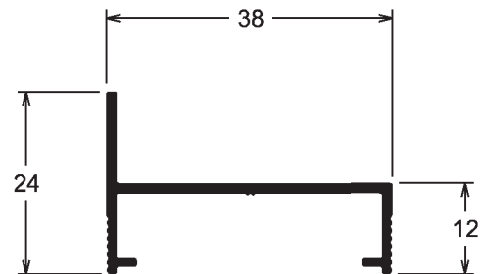
Y-120
0,233kg/m



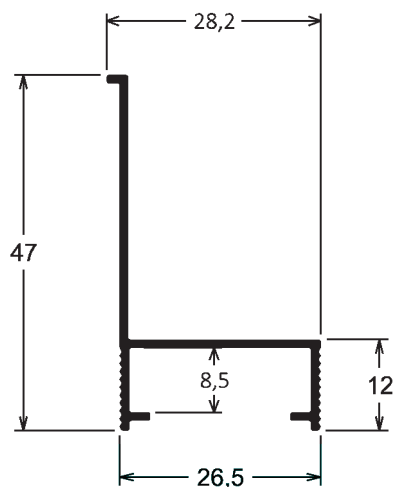
CM-004
0,327kg/m
(Y-206)



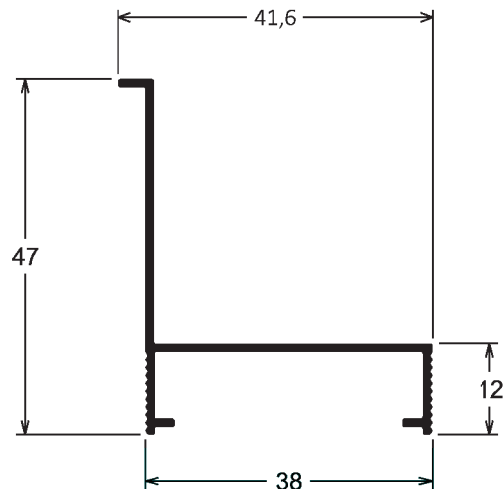
CM-060
0,280kg/m



CM-151
0,272kg/m



CM-098
0,312kg/m

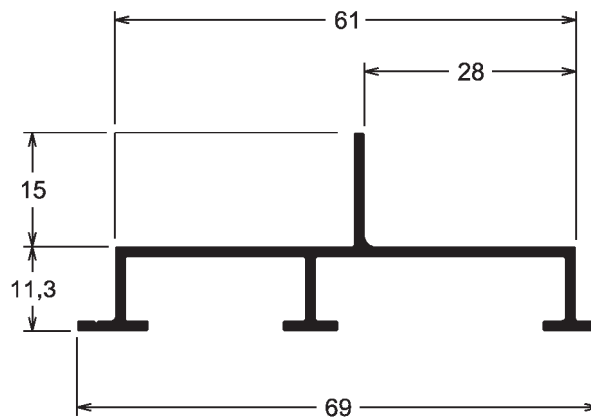


Contramarcos



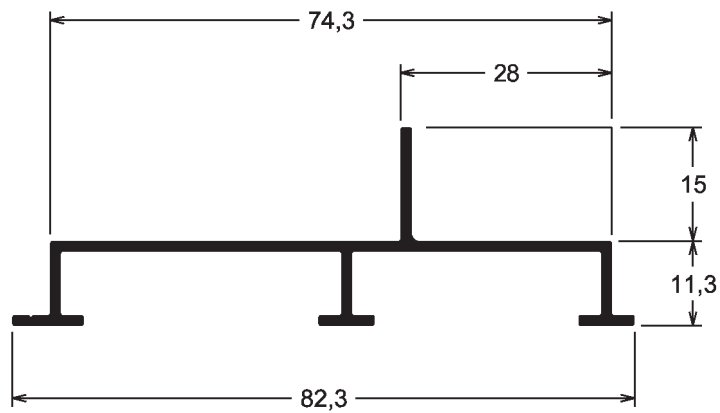
CM-126

0,478kg/m
(E-494)



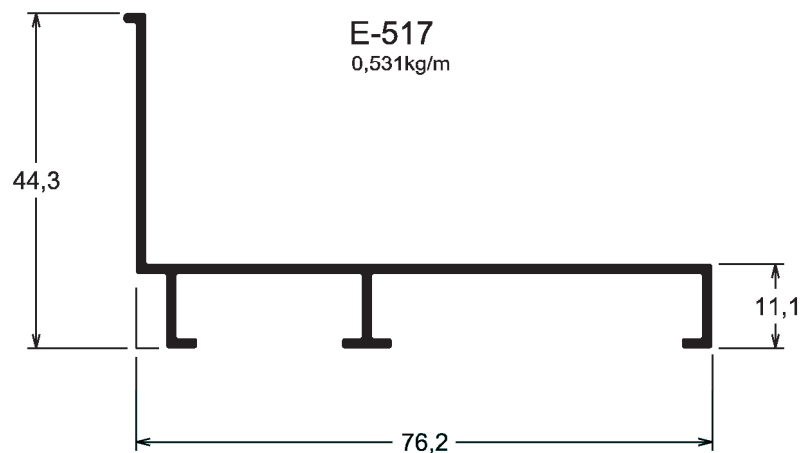
CM-125

0,531kg/m
(E-495)



E-517

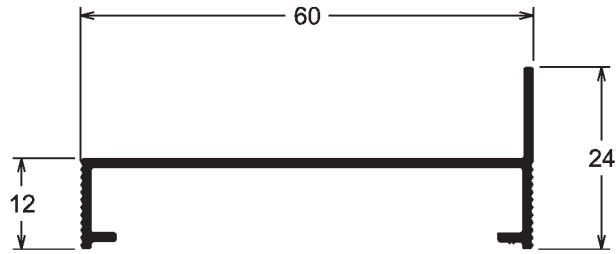
0,531kg/m



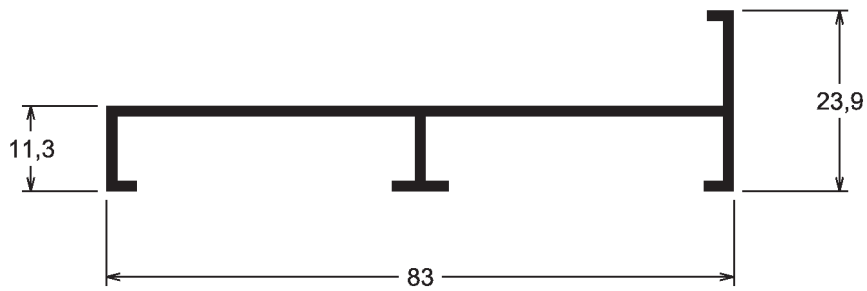
Contramarcos



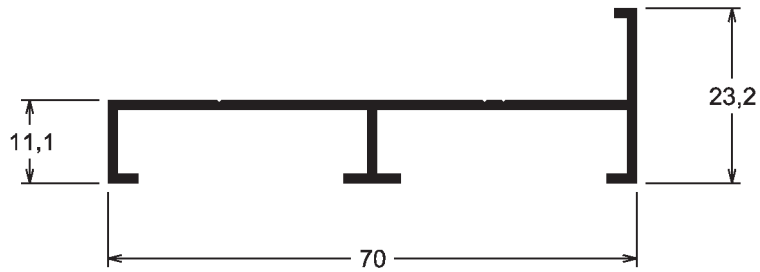
CM-174
0,354kg/m



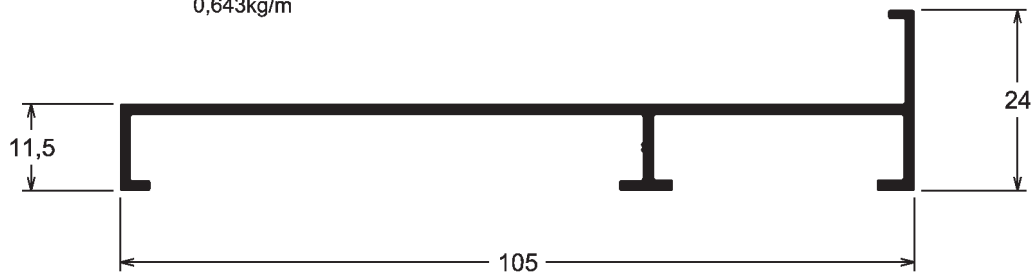
Z-181
0,528kg/m
(30-089)



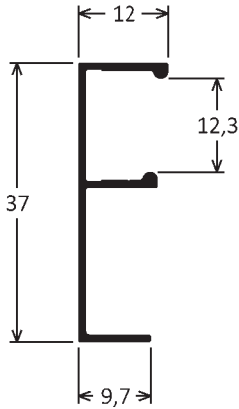
E-277
0,439kg/m
(25-514)



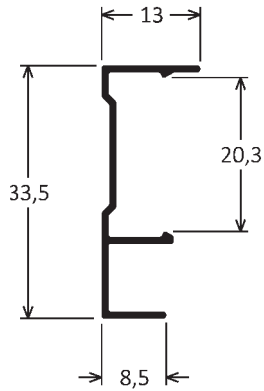
E-484
0,643kg/m



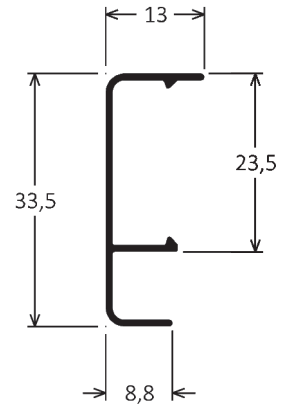
MP-347
0,191kg/m
(CX-360)



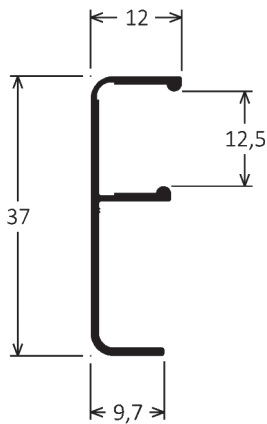
CM-111
0,156kg/m
(E-504)



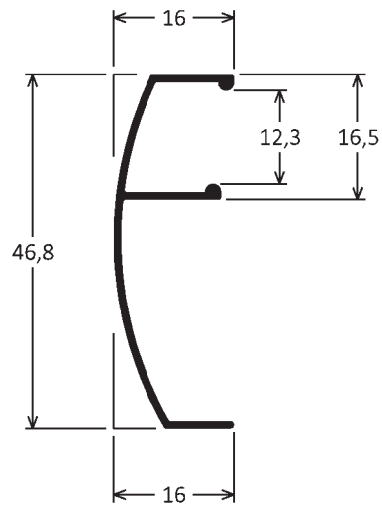
CM-130
0,152kg/m
(E-613)



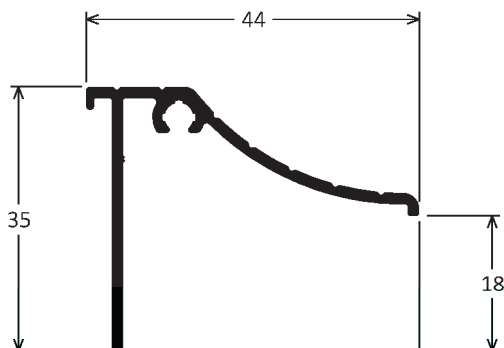
IMN-017
0,192kg/m



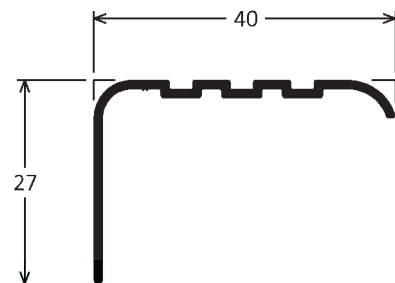
CX-1037
0,227kg/m



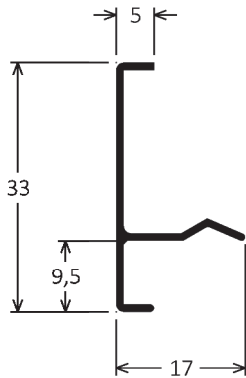
CM-169
0,372kg/m



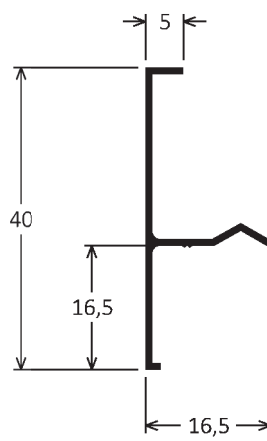
ME-013
0,235kg/m



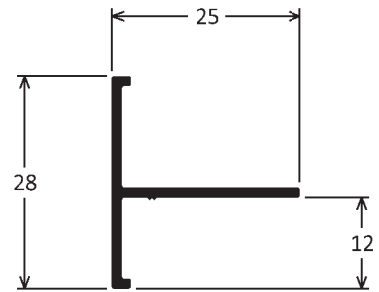
CM-007
0,156kg/m
(T-122)



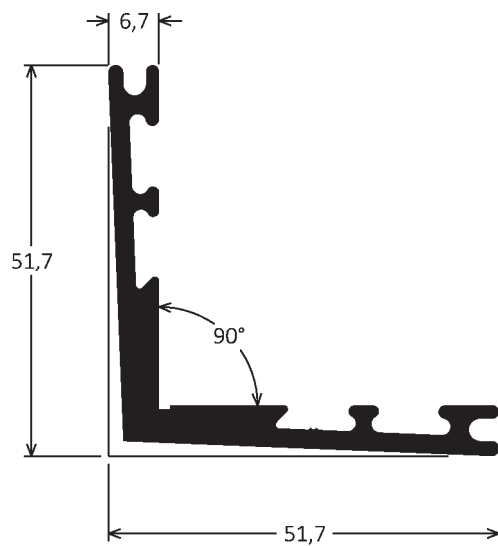
CM-006
0,152kg/m
(T-124)



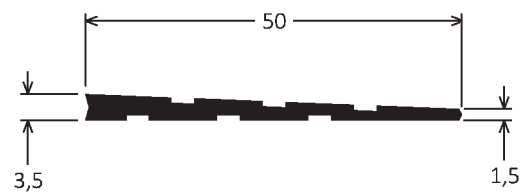
T-095
0,190kg/m



CL-006
1,058kg/m

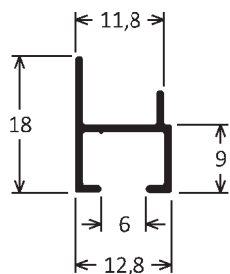


CL-011
0,302kg/m

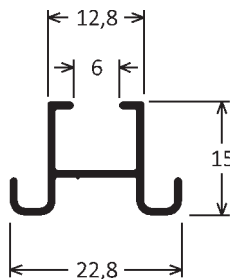


Basculante

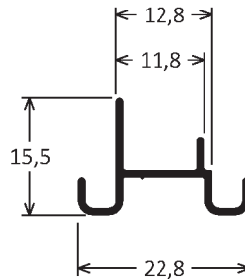
CX-084
0,126kg/m



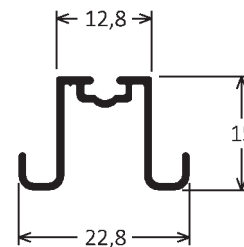
CX-075
0,164kg/m



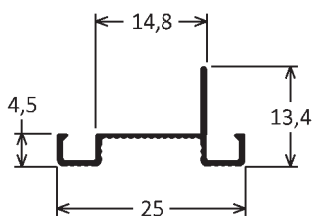
CX-074
0,140kg/m



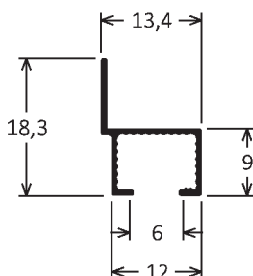
CX-079
0,171kg/m



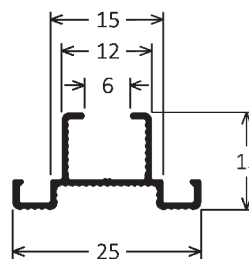
CX-169
0,105kg/m



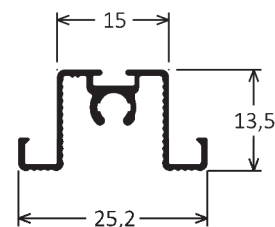
CX-172
0,093kg/m



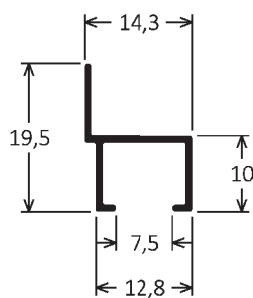
CX-168
0,141kg/m



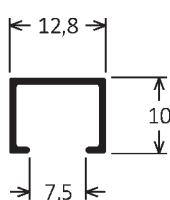
CX-170
0,174kg/m



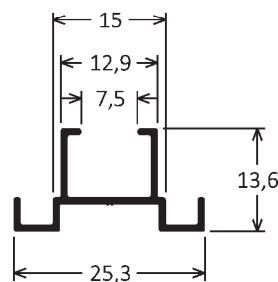
CX-469
0,110kg/m



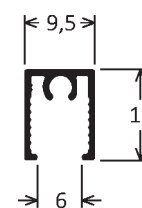
CX-468
0,083kg/m



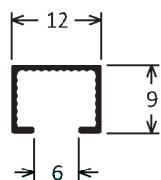
CX-470
0,149kg/m



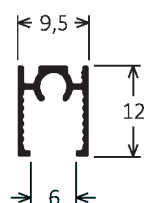
CX-462
0,089kg/m



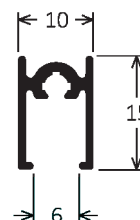
CX-173
0,068kg/m



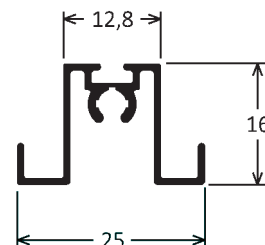
CX-171
0,090kg/m



CX-082
0,138kg/m

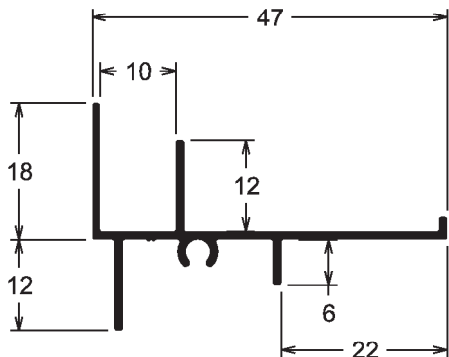


CX-400
0,207kg/m

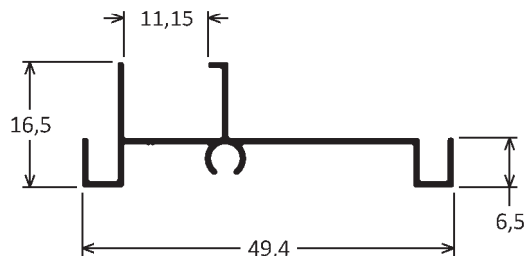


Janelas

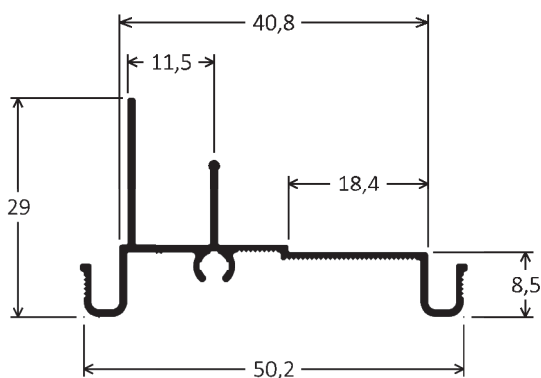
CX-006
0,309kg/m



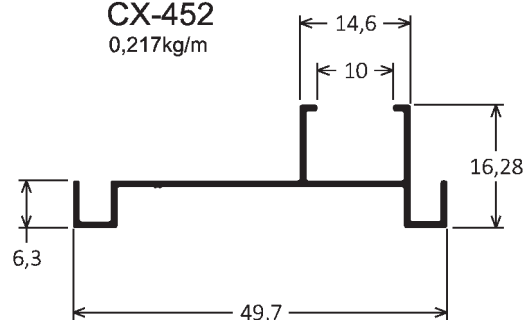
CX-483
0,224kg/m



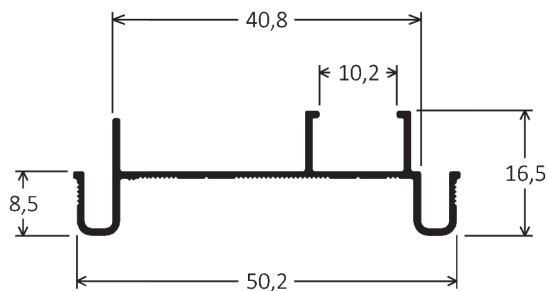
CX-516
0,306kg/m



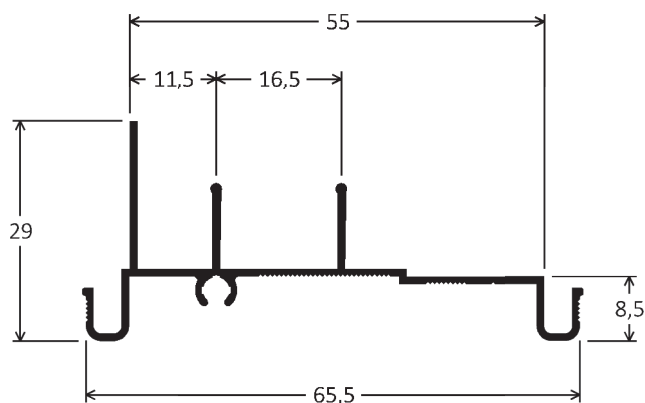
CX-452
0,217kg/m



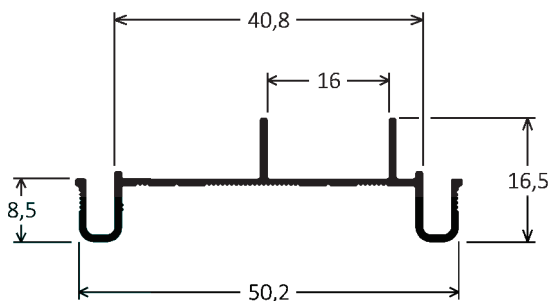
CX-522
0,269kg/m



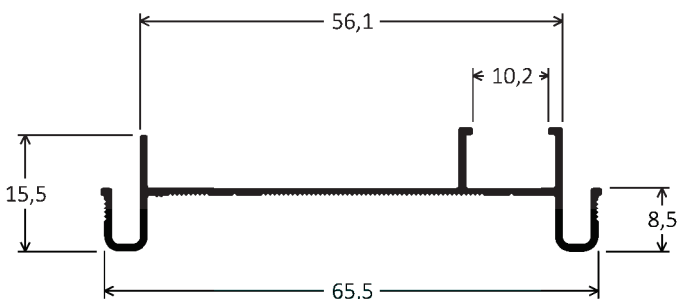
CX-067
0,378kg/m



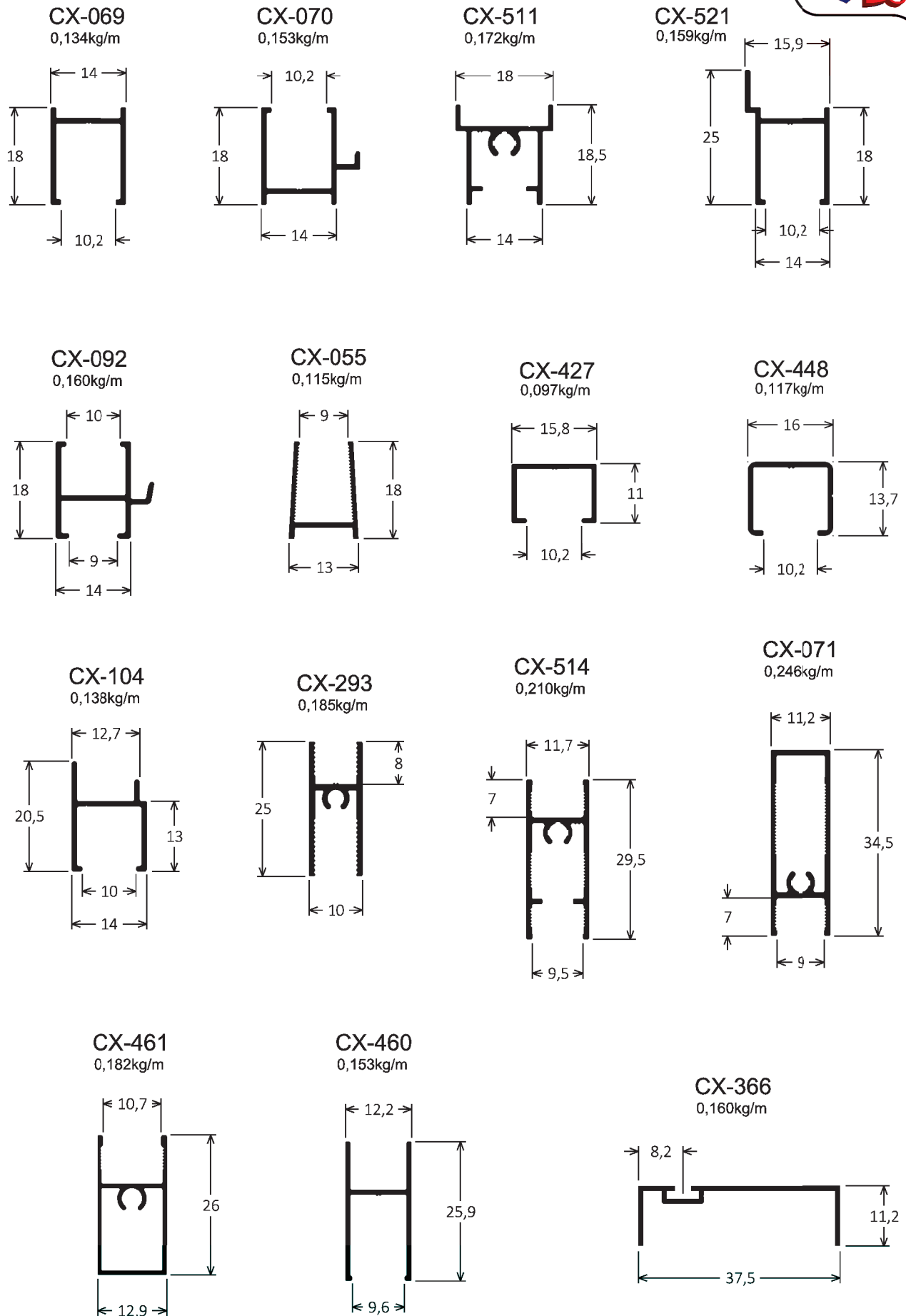
CX-523
0,250kg/m



CX-068
0,305kg/m

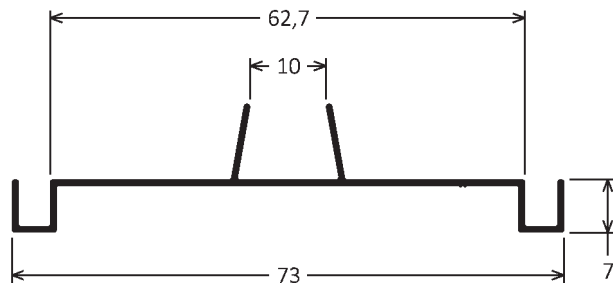


Janelas

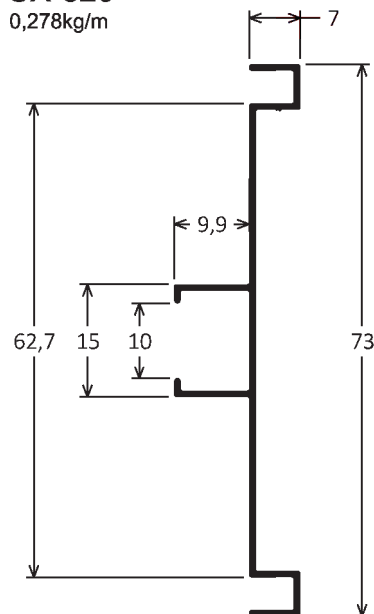


Janelas

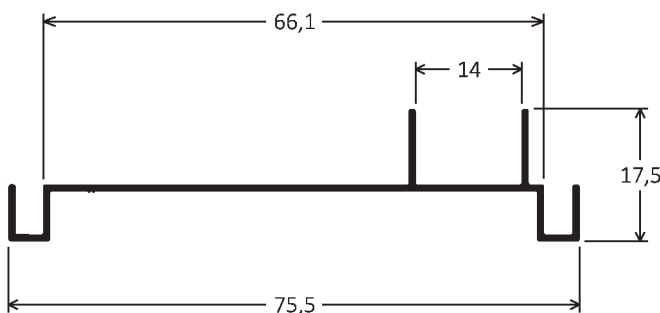
CX-467
0,271kg/m



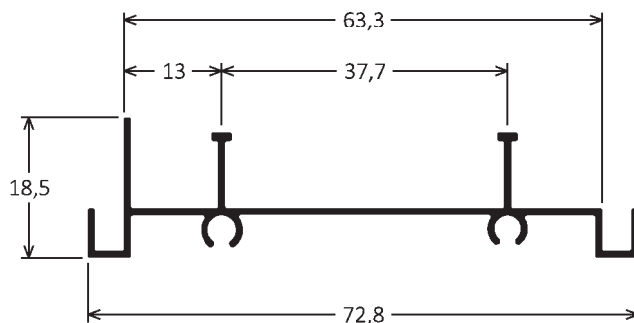
CX-520
0,278kg/m



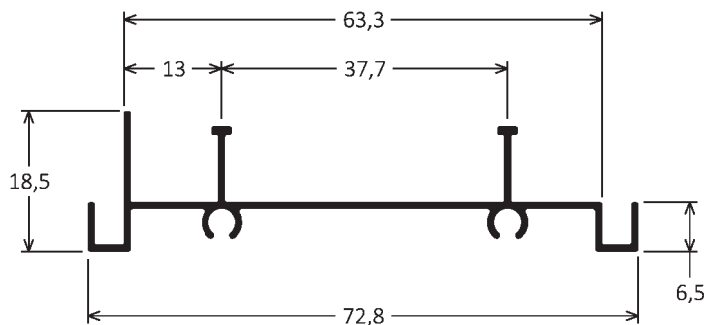
CX-519
0,297kg/m



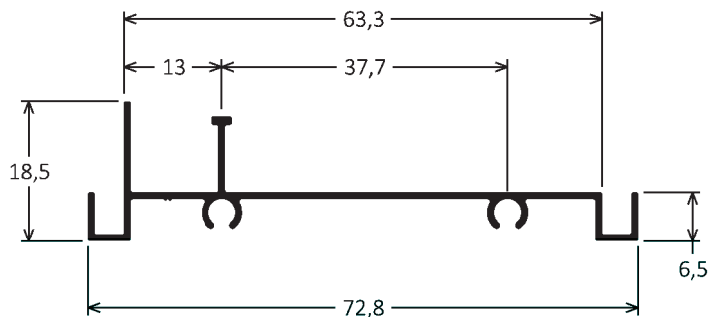
CX-484
0,357kg/m



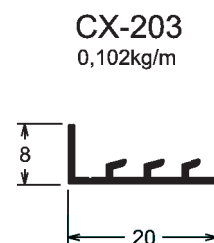
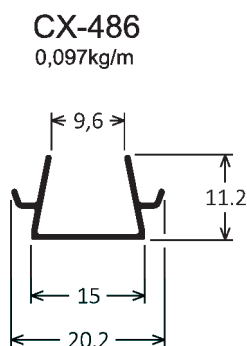
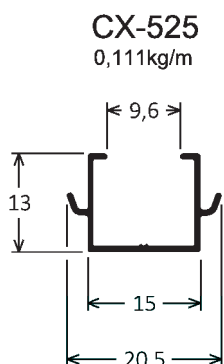
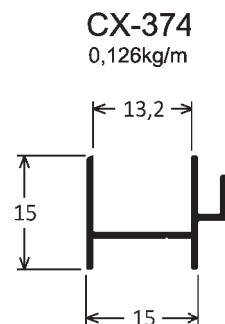
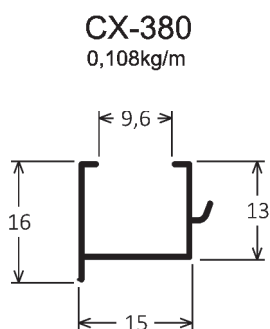
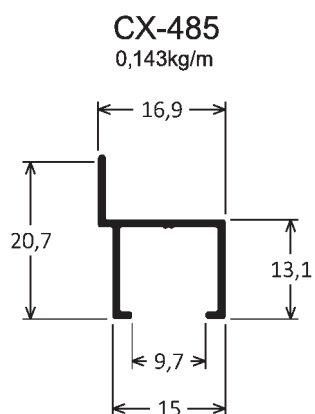
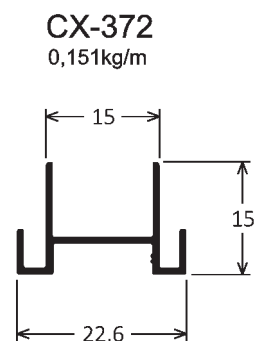
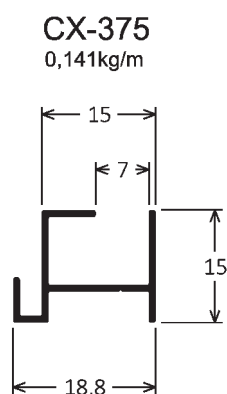
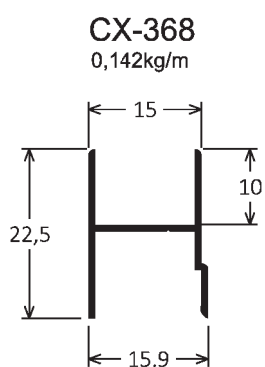
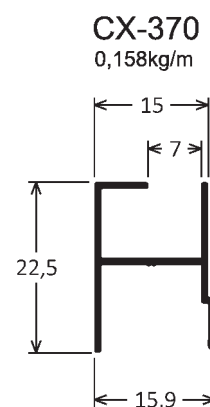
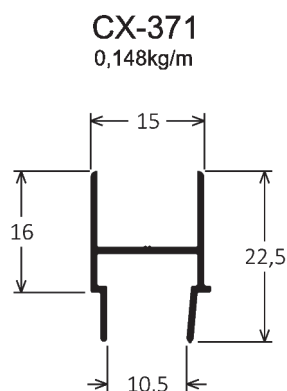
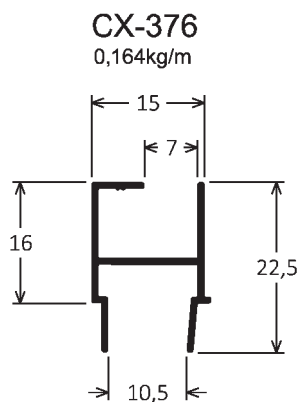
CX-429
0,364kg/m



CX-438
0,334kg/m



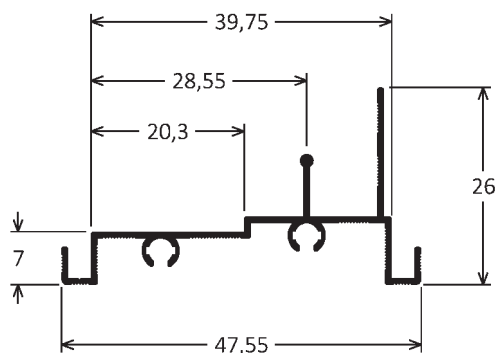
Janelas



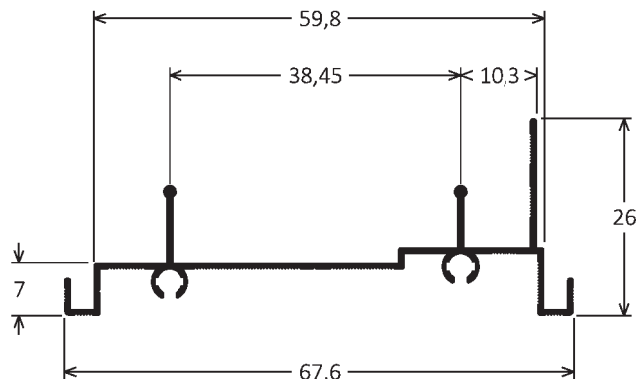
CONSULTE-NOS SOBRE OUTROS PERFIS OU DESENVOLVIMENTO DE NOVOS PRODUTOS
O GRUPO ISA não se responsabiliza pela aplicação, uso indevido ou inadequado dos perfis e respectivos acessórios

Janelas

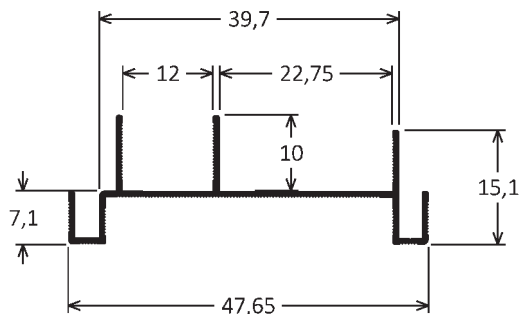
CX-349
0,263kg/m



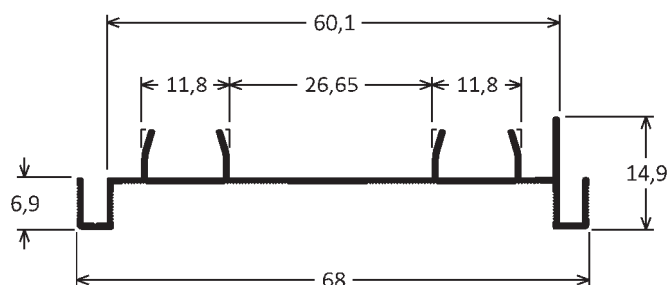
CX-346
0,338kg/m



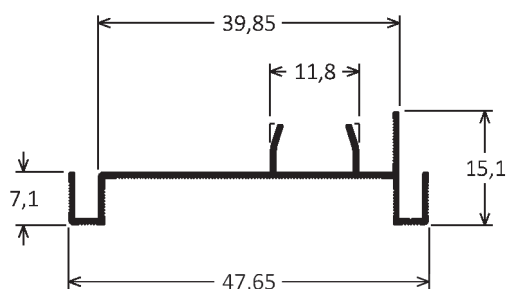
CX-350
0,222kg/m



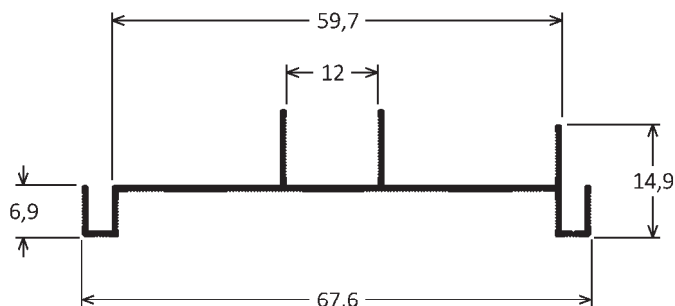
CX-348
0,294kg/m



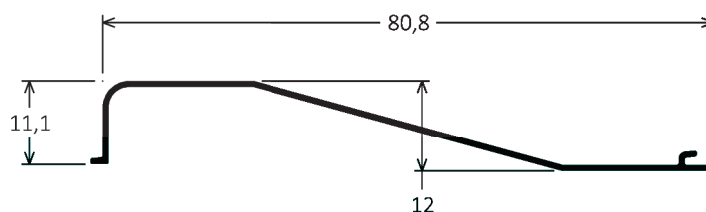
CX-352
0,220kg/m



CX-347
0,271kg/m

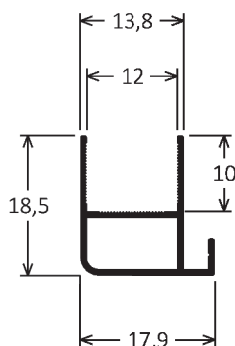


CX-358
0,208kg/m

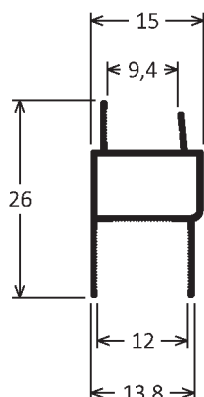


Janelas

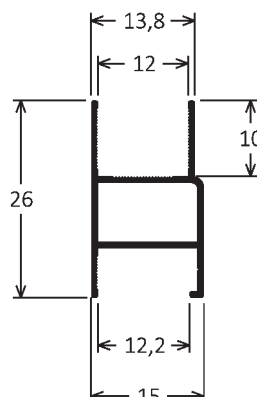
CX-351
0,159kg/m



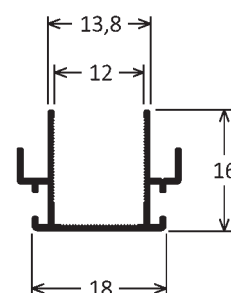
CX-355
0,178kg/m



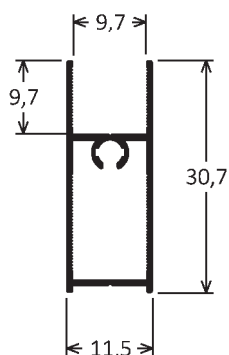
CX-354
0,184kg/m



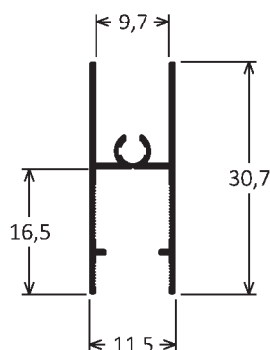
CX-353
0,157kg/m



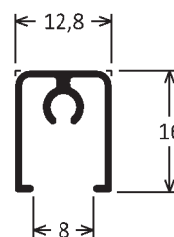
CX-357
0,205kg/m



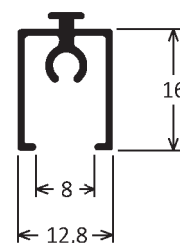
CX-356
0,191kg/m



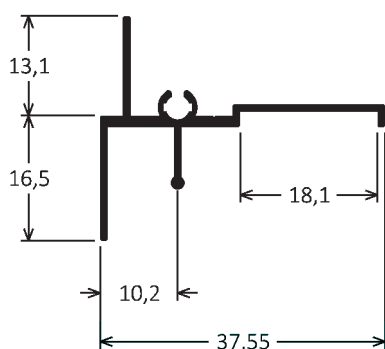
CX-364
0,147kg/m



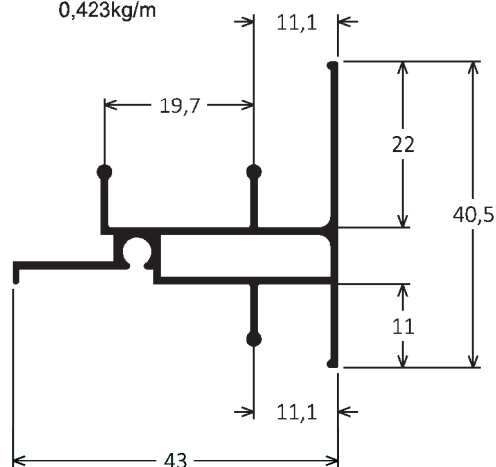
CX-365
0,169kg/m



CX-359
0,252kg/m

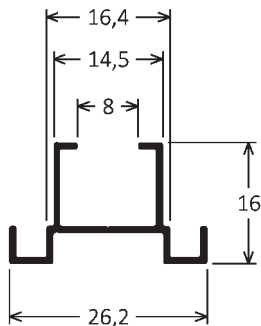


CX-363
0,423kg/m

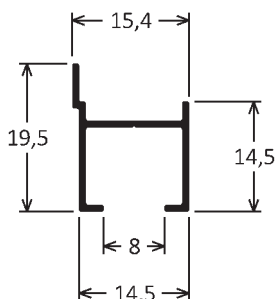


Basculante

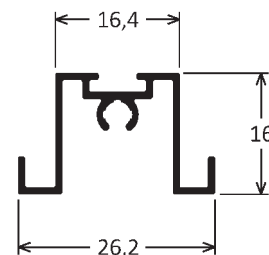
CX-185
0,169kg/m



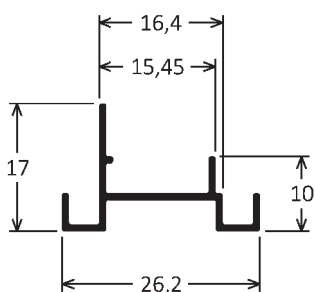
CX-189
0,127kg/m



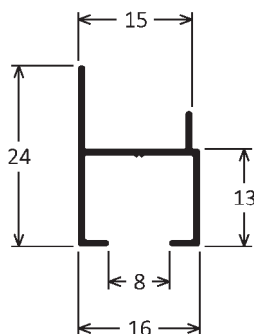
CX-112
0,201kg/m



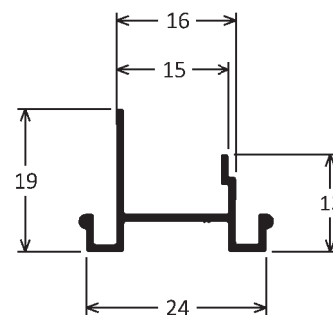
CX-111
0,148kg/m



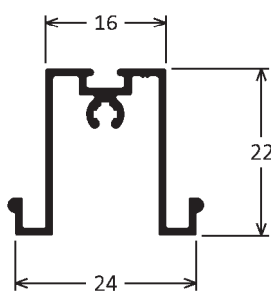
CX-028
0,144kg/m



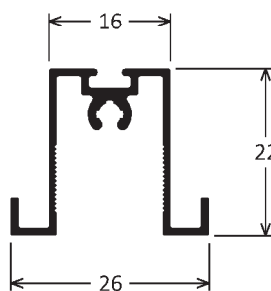
CX-027
0,179kg/m



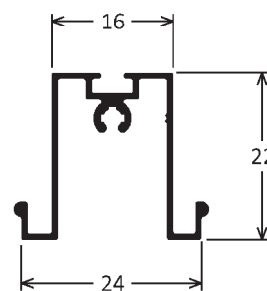
CX-026
0,259kg/m



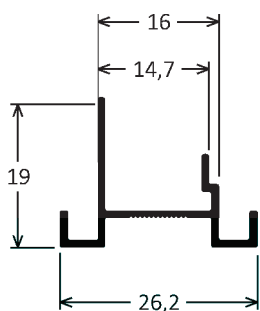
CX-116
0,259kg/m



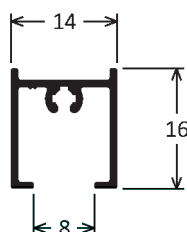
CX-458
0,219kg/m



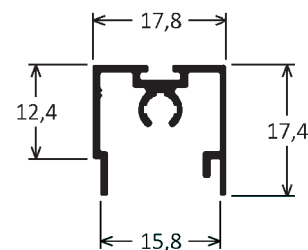
CX-117
0,177kg/m



CX-025
0,153kg/m

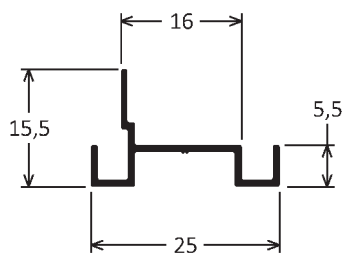


CX-045
0,203kg/m

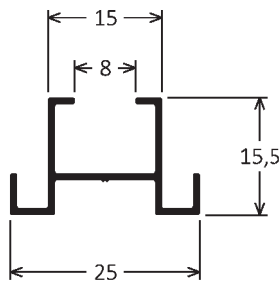


Basculante

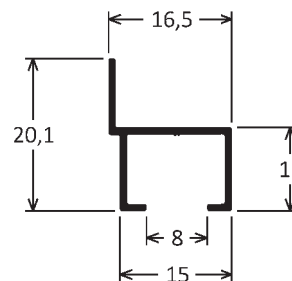
CX-556
0,132kg/m



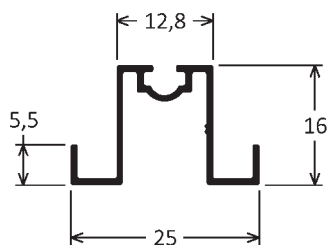
CX-554
0,166kg/m



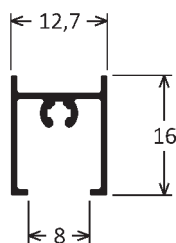
CX-553
0,124kg/m



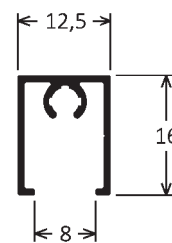
CX-557
0,178kg/m



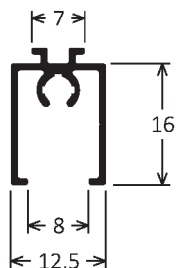
CX-459
0,132kg/m



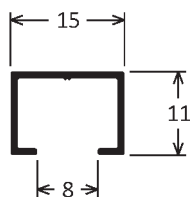
CX-188
0,140kg/m



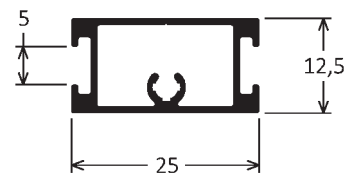
CX-187
0,156kg/m



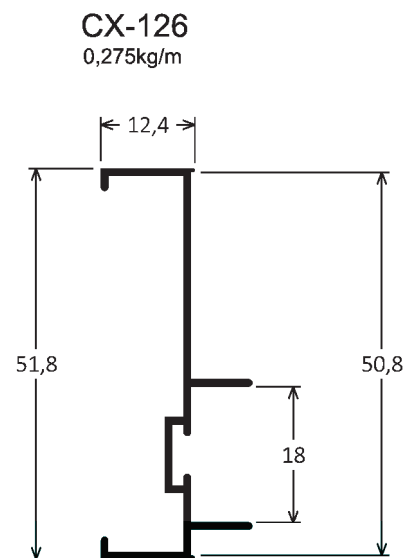
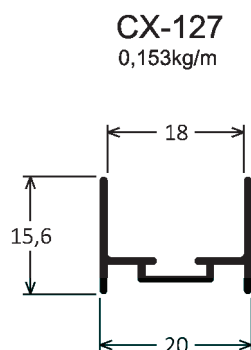
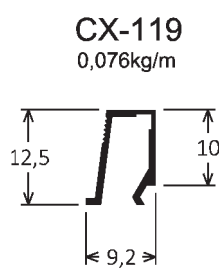
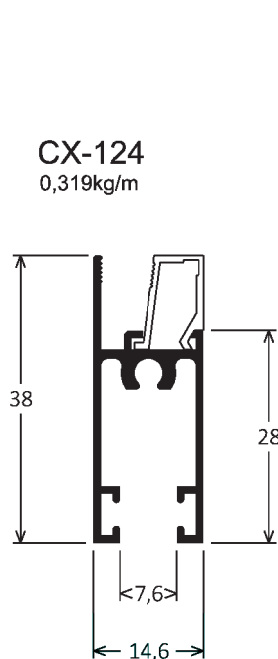
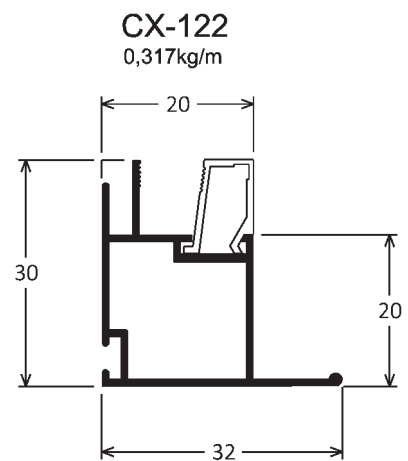
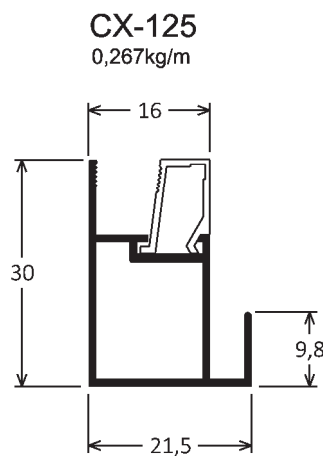
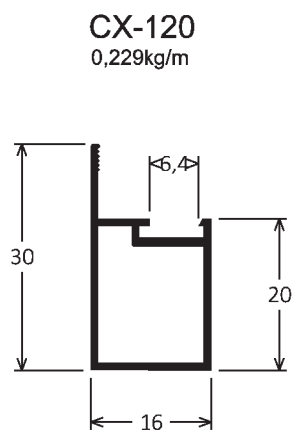
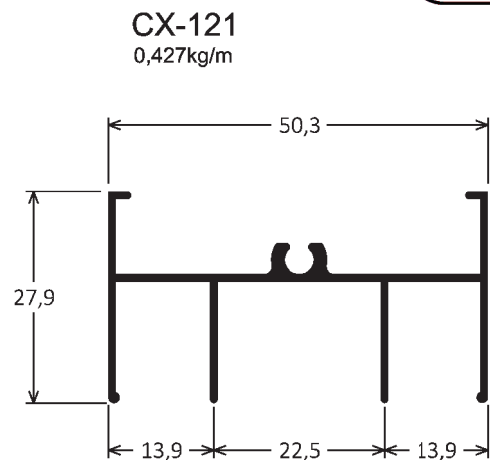
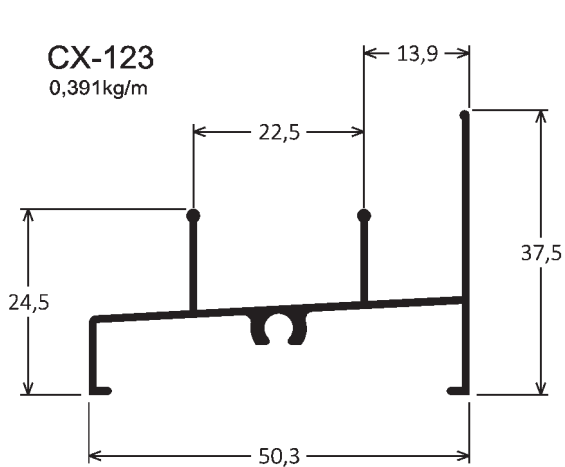
CX-555
0,098kg/m



CX-186
0,256kg/m

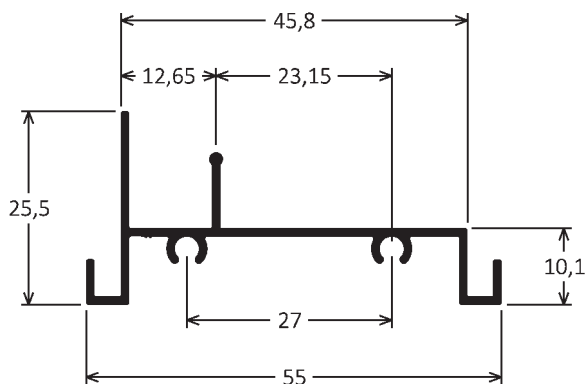


Basculante com Baguete

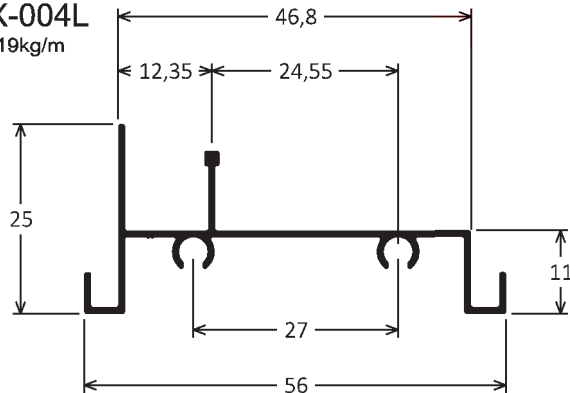


Janelas

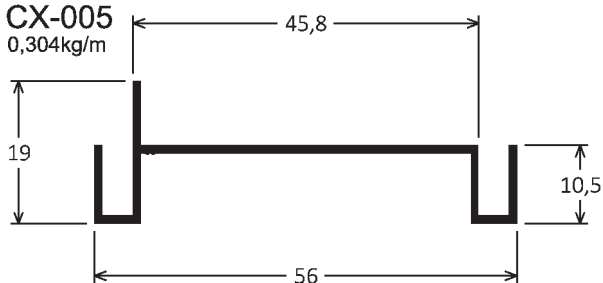
CX-004
0,370kg/m



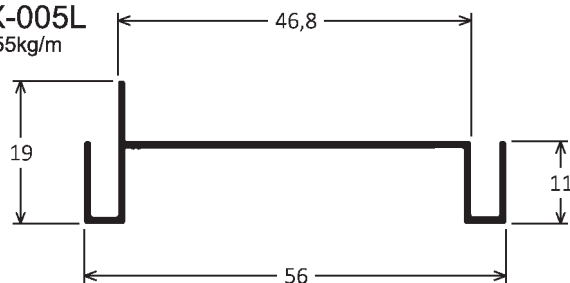
CX-004L
0,319kg/m



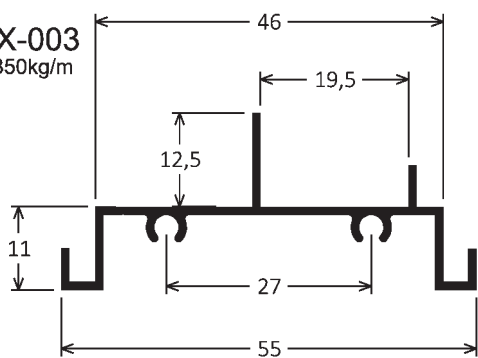
CX-005
0,304kg/m



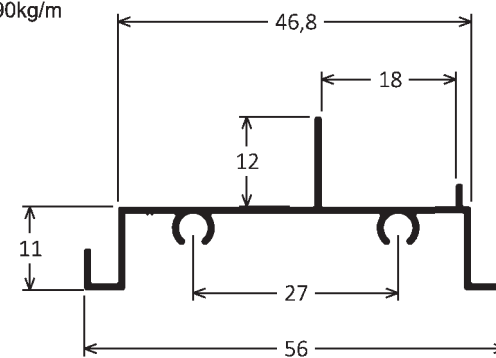
CX-005L
0,255kg/m



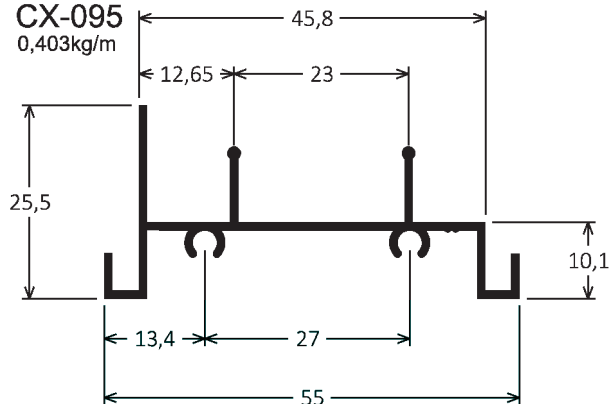
CX-003
0,350kg/m



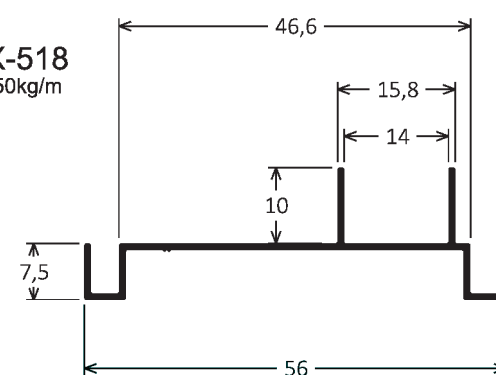
CX-003L
0,290kg/m



CX-095
0,403kg/m



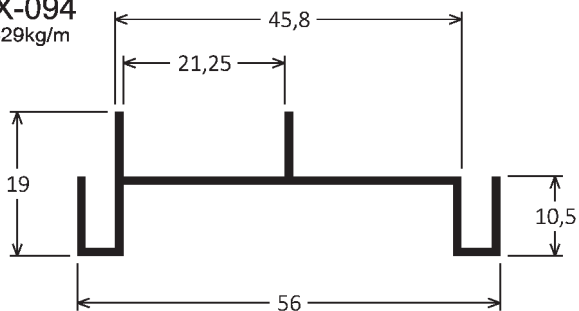
CX-518
0,250kg/m



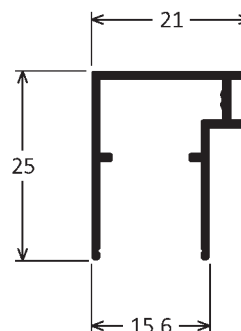
CONSULTE-NOS SOBRE OUTROS PERFIS OU DESENVOLVIMENTO DE NOVOS PRODUTOS
O GRUPO ISA não se responsabiliza pela aplicação, uso indevido ou inadequado dos perfis e respectivos acessórios

Janelas

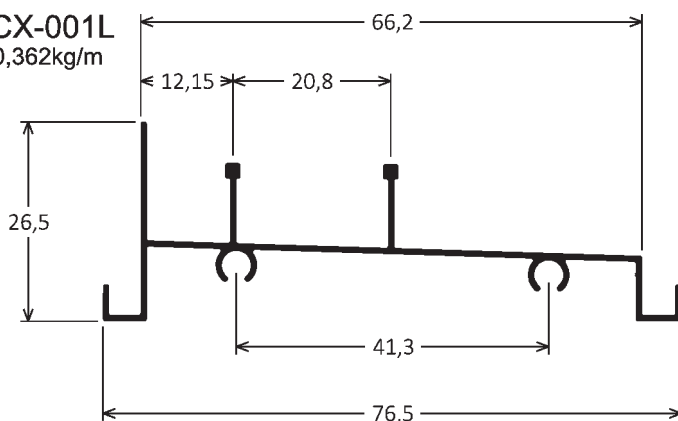
CX-094
0,329kg/m



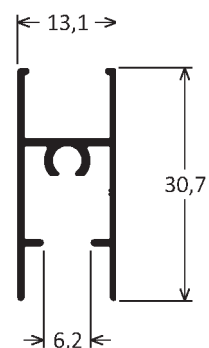
CX-017
0,282kg/m



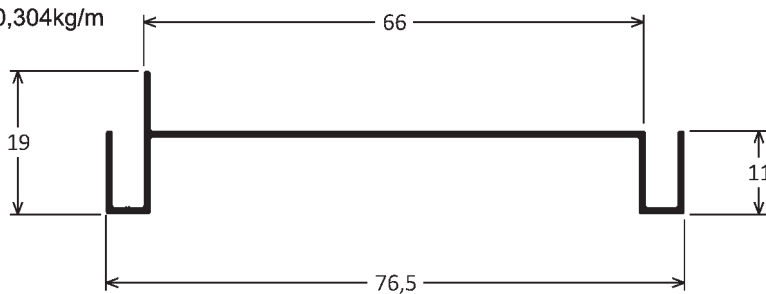
CX-001L
0,362kg/m



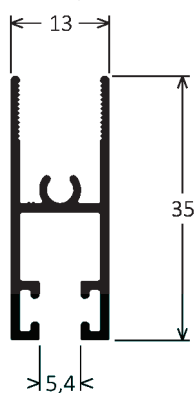
CX-558
0,223kg/m



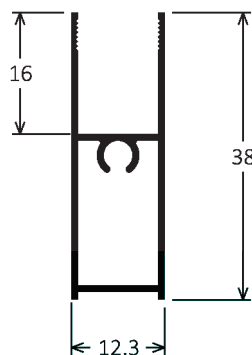
CX-002L
0,304kg/m



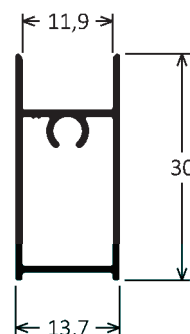
CX-014
0,327kg/m



CX-048
0,256kg/m

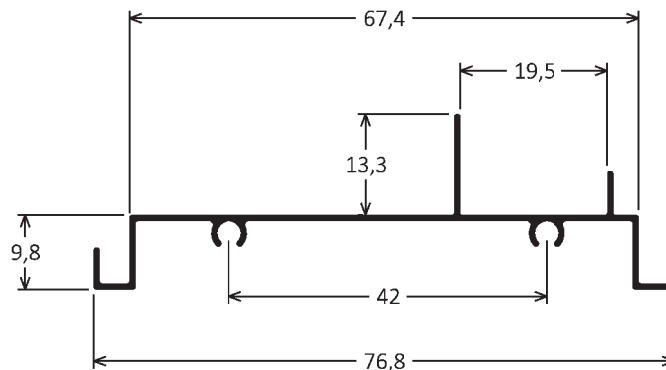


CX-019
0,227kg/m

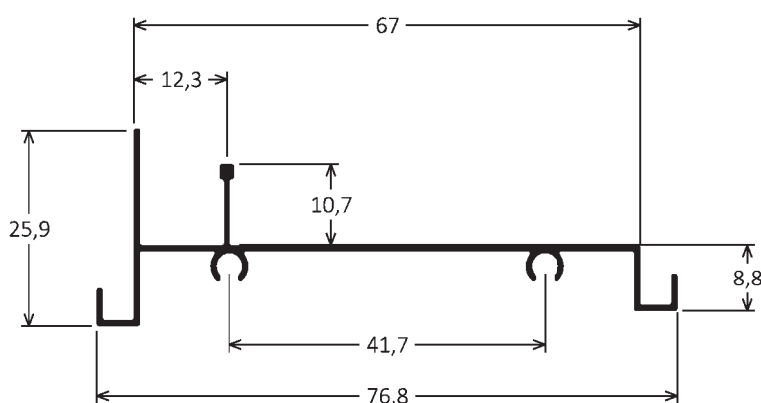


Janelas

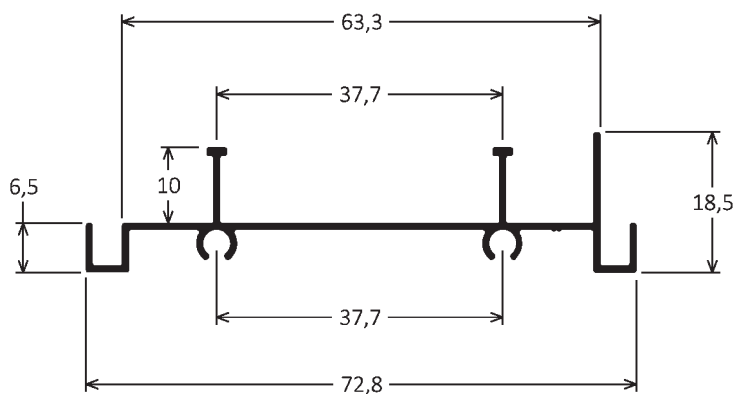
CX-424
0,301kg/m



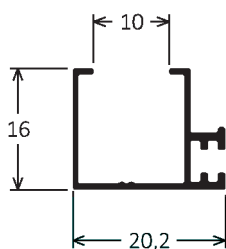
CX-425
0,327kg/m



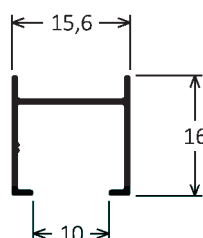
CX-429
0,364kg/m



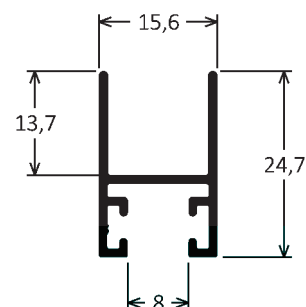
CX-030
0,149kg/m



CX-029
0,108kg/m

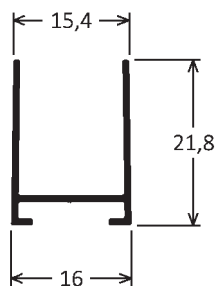


CX-016
0,246kg/m

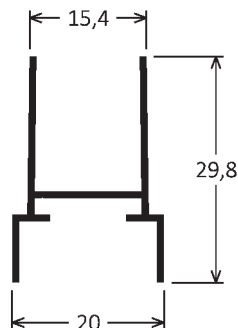


Janelas

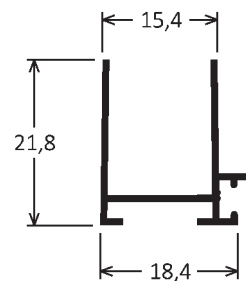
CX-021
0,151kg/m



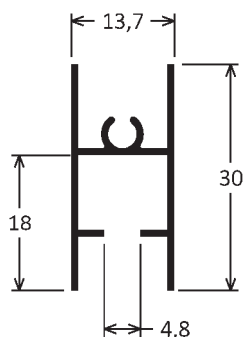
CX-023
0,200kg/m



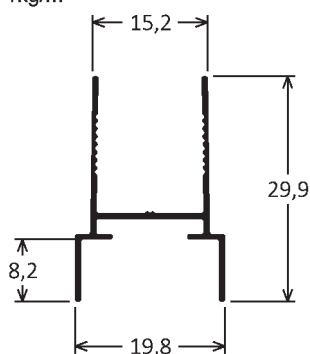
CX-022
0,186kg/m



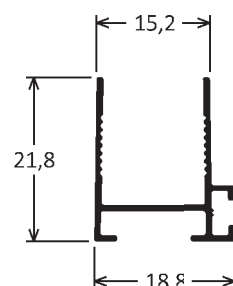
CX-024
0,216kg/m



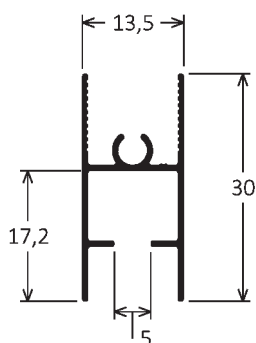
CX-023L
0,171kg/m



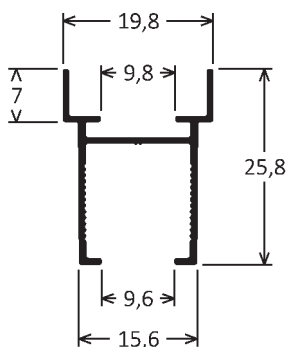
CX-022L
0,168kg/m



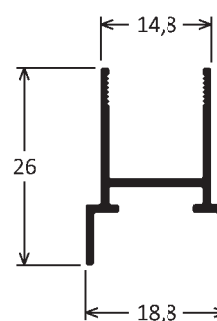
CX-024L
0,186kg/m



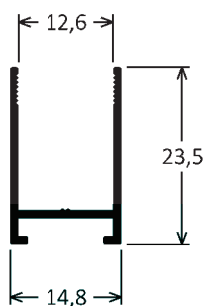
CX-510
0,185kg/m



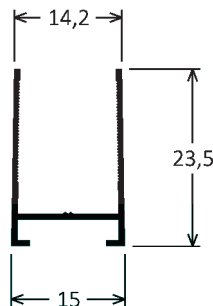
CX-047
0,208kg/m



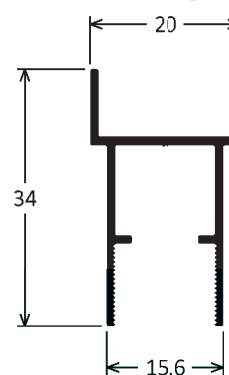
CX-049
0,181kg/m



CX-049L
0,131kg/m

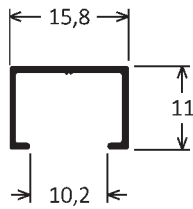


CX-007
0,260kg/m

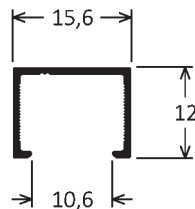


Janelas

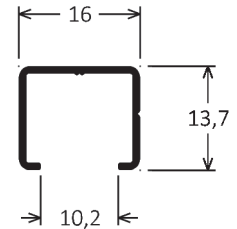
CX-427
0,097kg/m



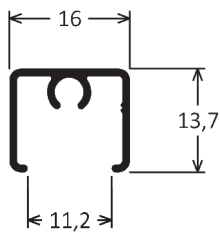
CX-191
0,104kg/m



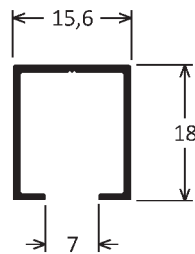
CX-448
0,117kg/m



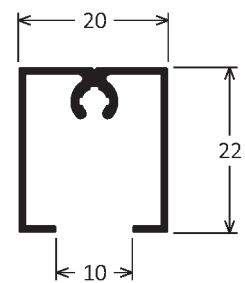
CX-1050
0,142kg/m



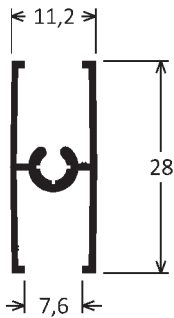
CX-405
0,152kg/m



CX-034
0,240kg/m

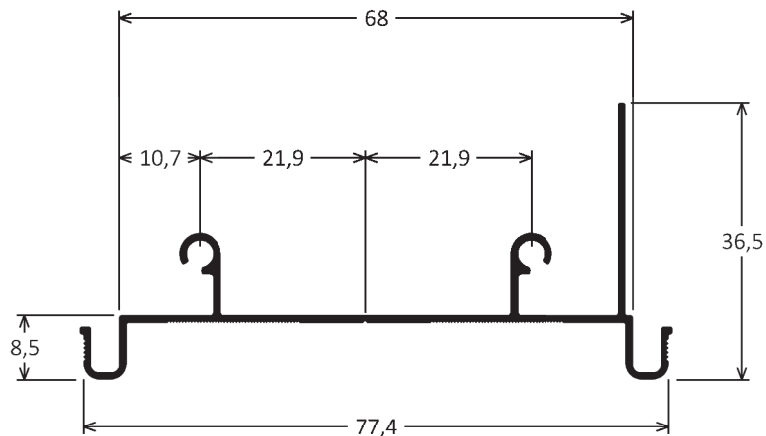


BX-029
0,215kg/m

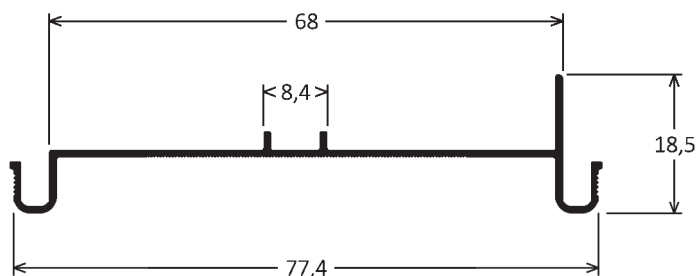


Janelas

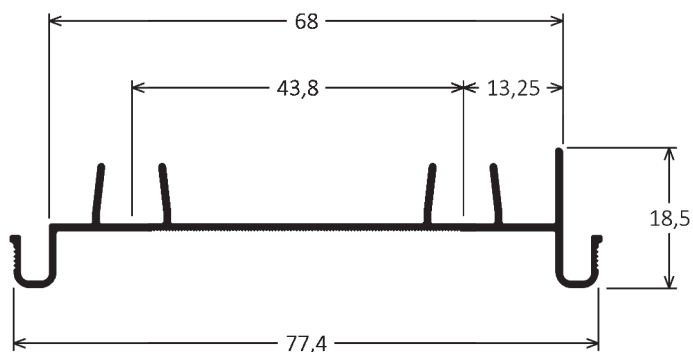
CX-772
0,442kg/m



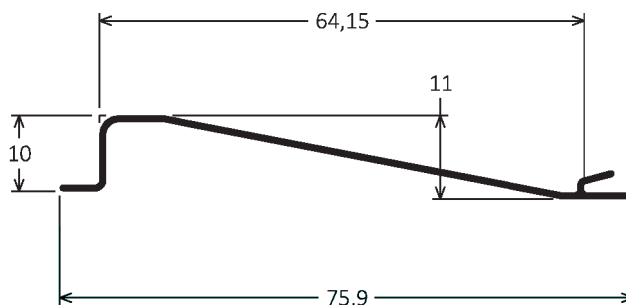
CX-773
0,303kg/m



CX-774
0,376kg/m

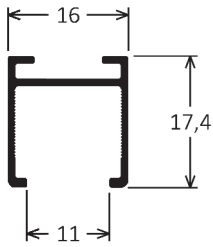


CX-779
0,220kg/m

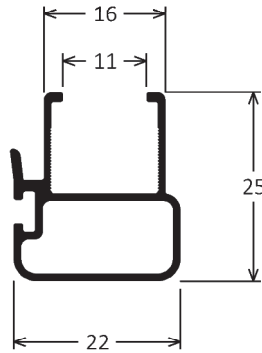


Janelas

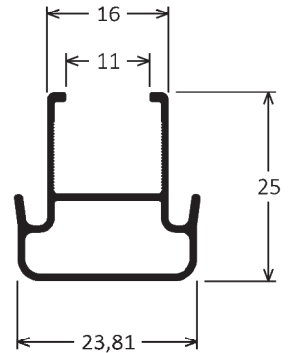
CX-775
0,150kg/m



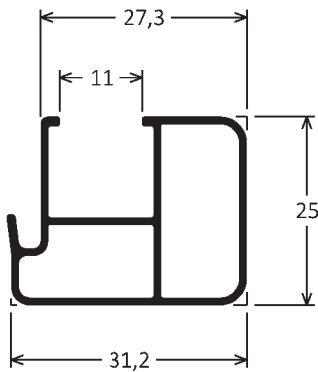
CX-776
0,280kg/m



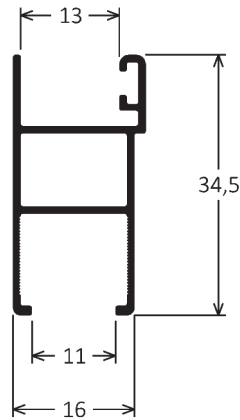
CX-777
0,277kg/m



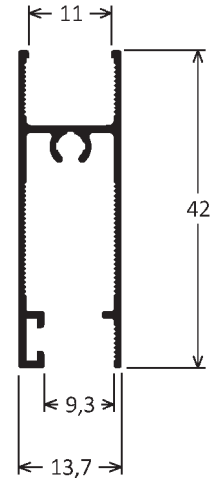
CX-166
0,370kg/m



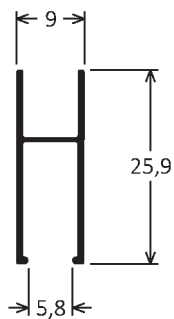
CX-778
0,289kg/m



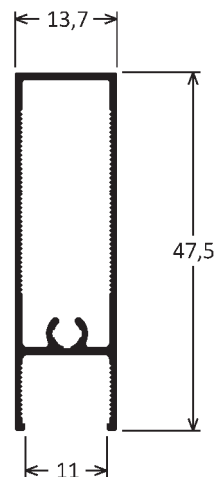
CX-780
0,289kg/m



CX-782
0,147kg/m



CX-781
0,320kg/m

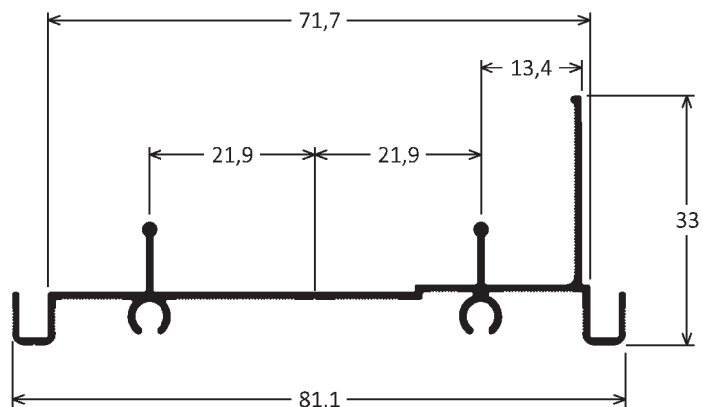


Linha Econômica

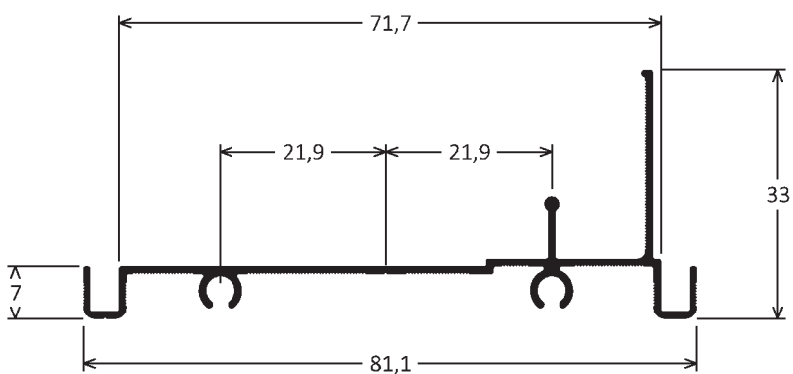


Normatizada

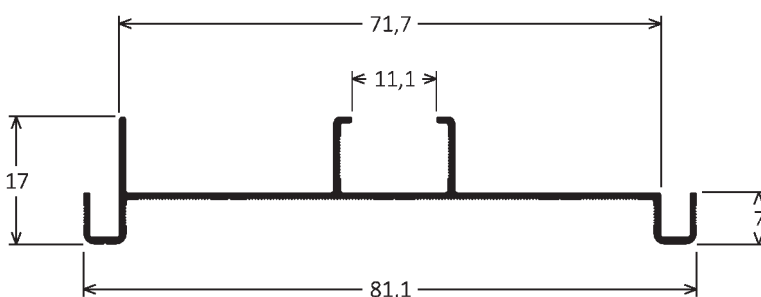
CX-129
0,450kg/m



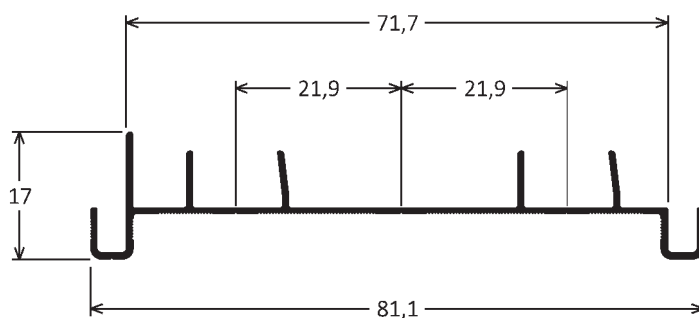
CX-130
0,421kg/m



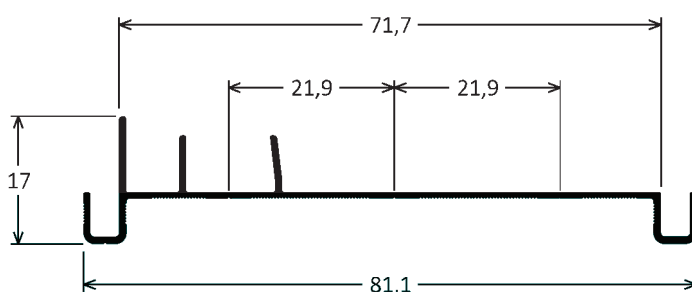
CX-128
0,341kg/m



CX-141
0,358kg/m



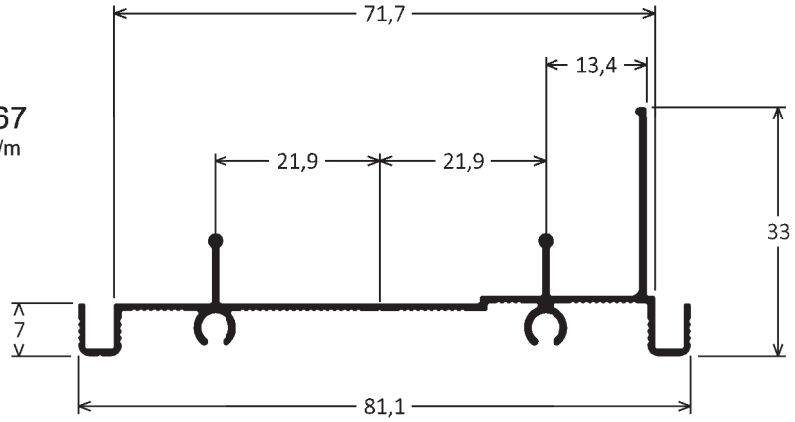
CX-143
0,321kg/m



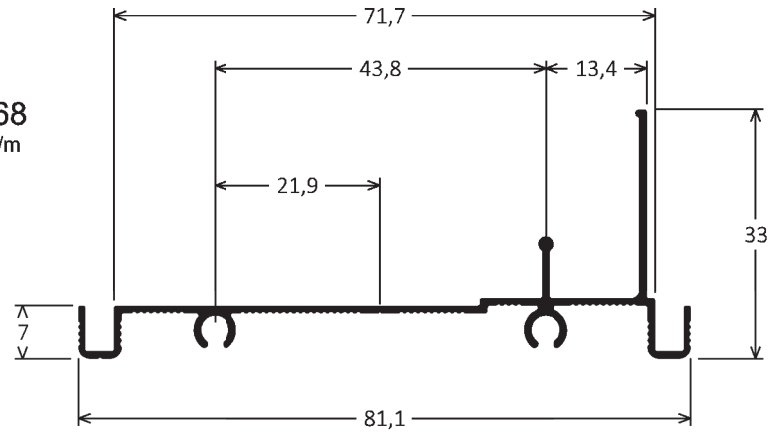
CONSULTE-NOS SOBRE OUTROS PERFIS OU DESENVOLVIMENTO DE NOVOS PRODUTOS
O GRUPO ISA não se responsabiliza pela aplicação, uso indevido ou inadequado dos perfis e respectivos acessórios

Normatizada

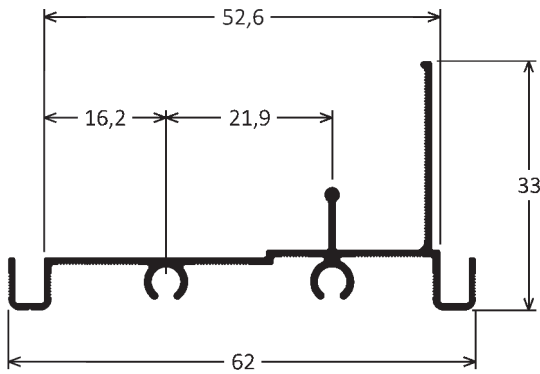
CX-967
0,455kg/m



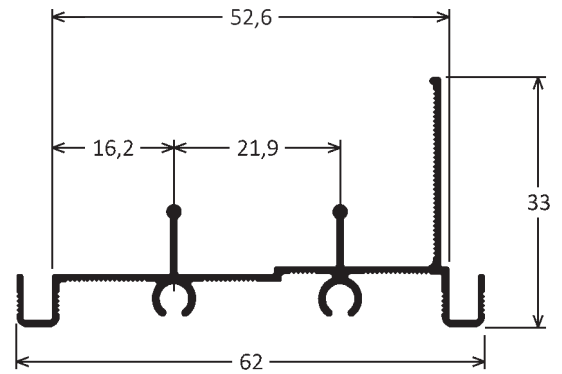
CX-968
0,427kg/m



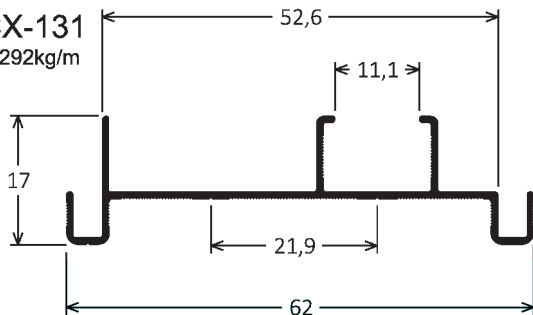
CX-132
0,373kg/m



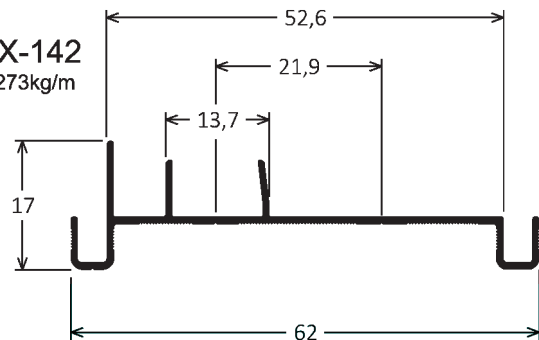
CX-403
0,393kg/m



CX-131
0,292kg/m

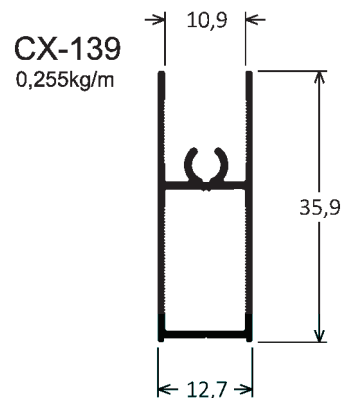
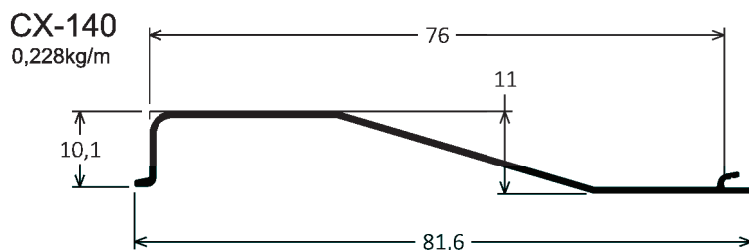
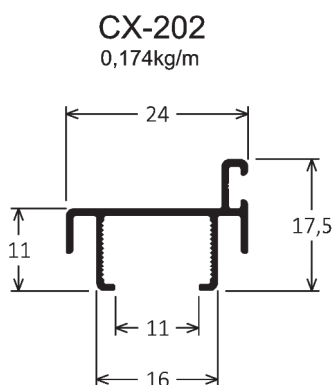
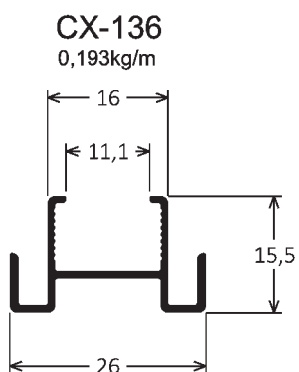
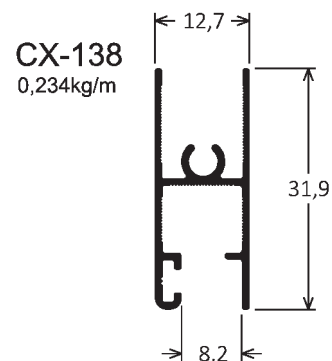
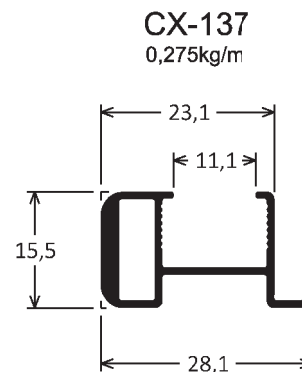
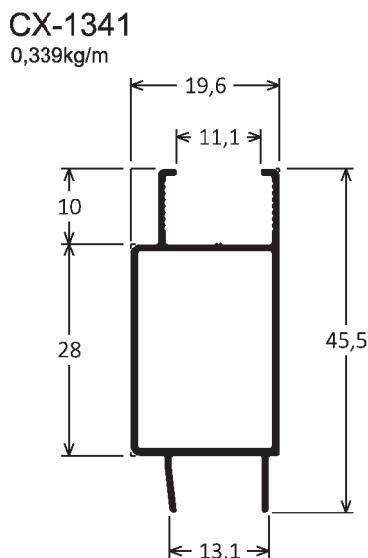
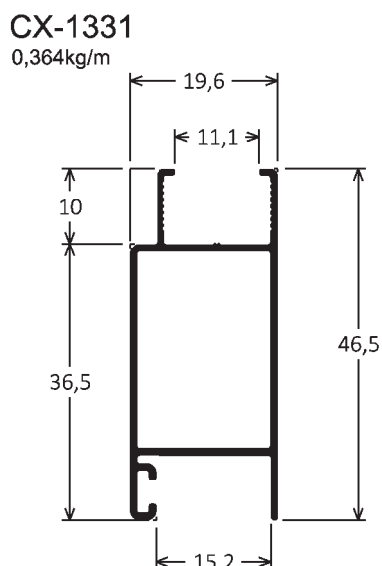
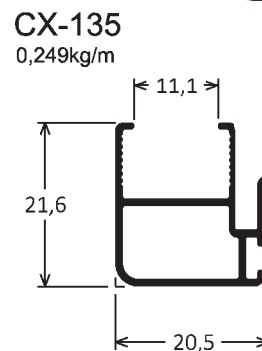
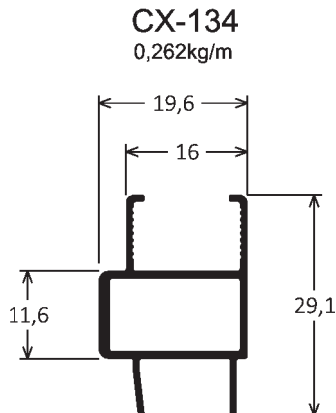
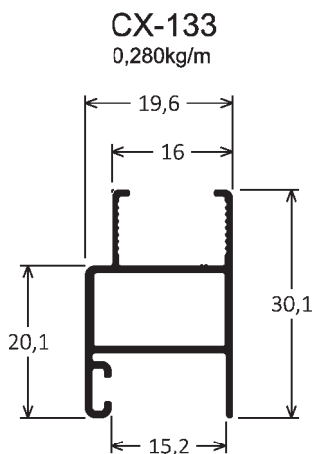


CX-142
0,273kg/m

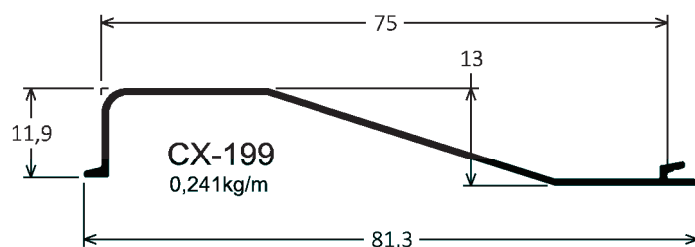
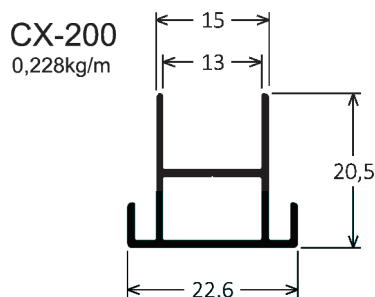
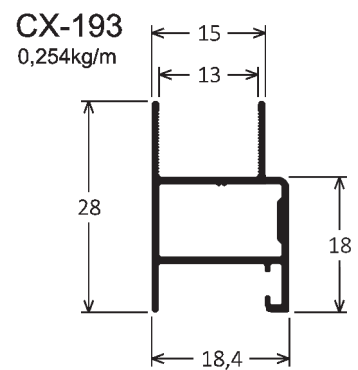
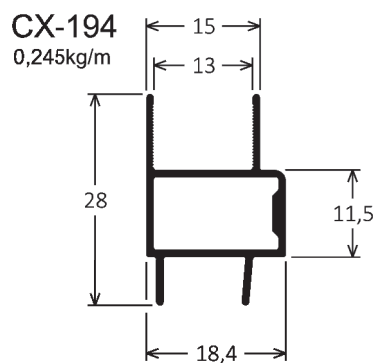
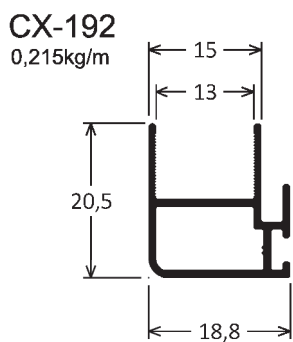
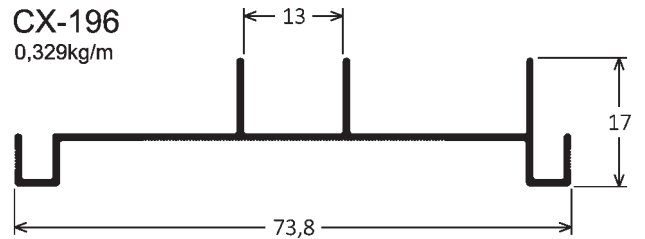
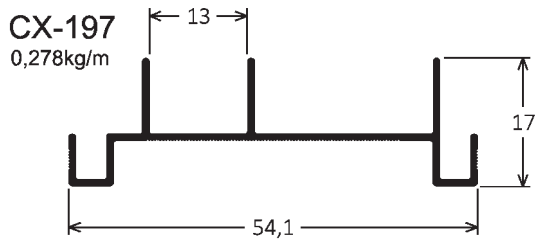
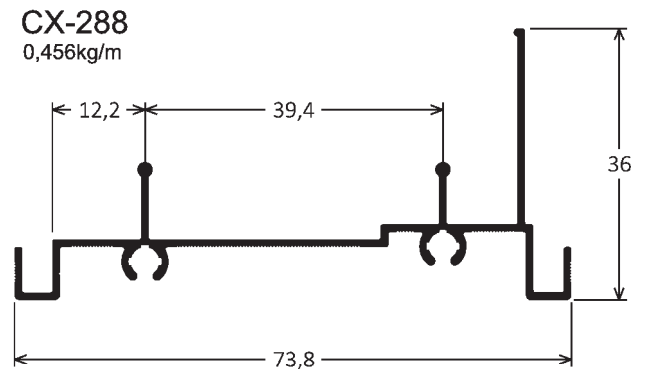
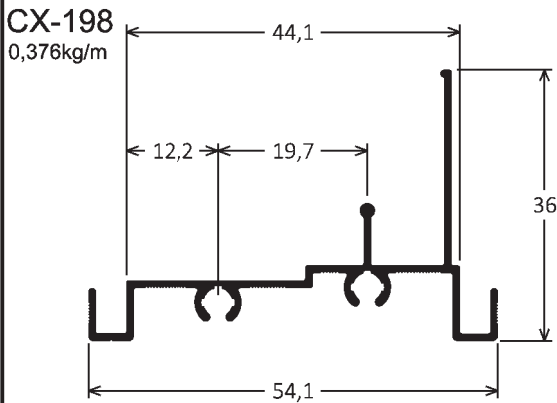
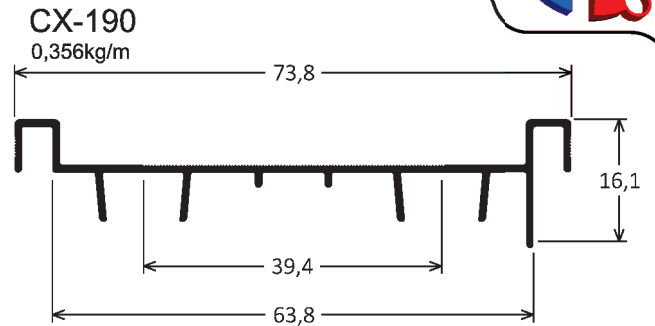
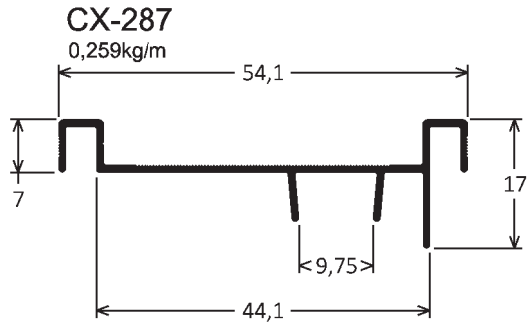


Grupo ISA Alumínio

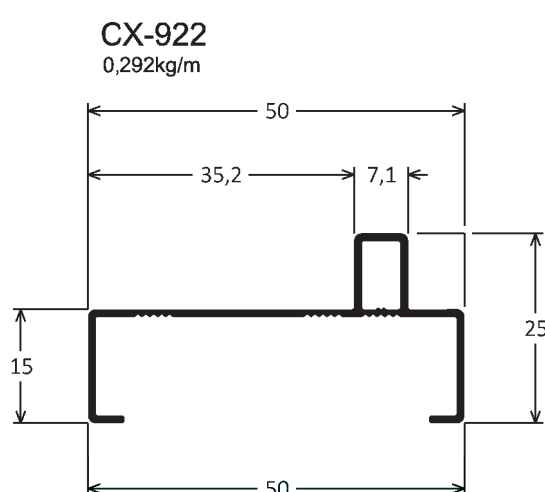
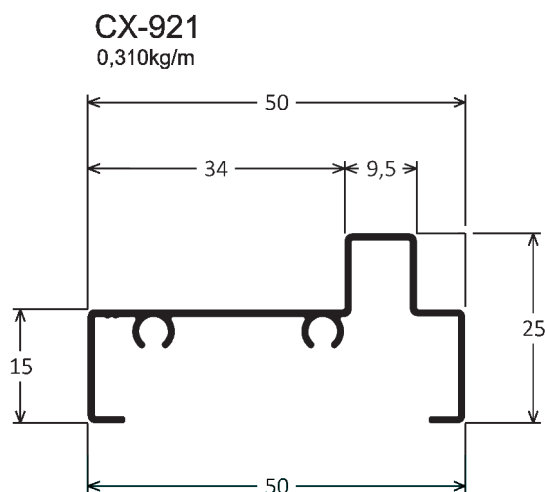
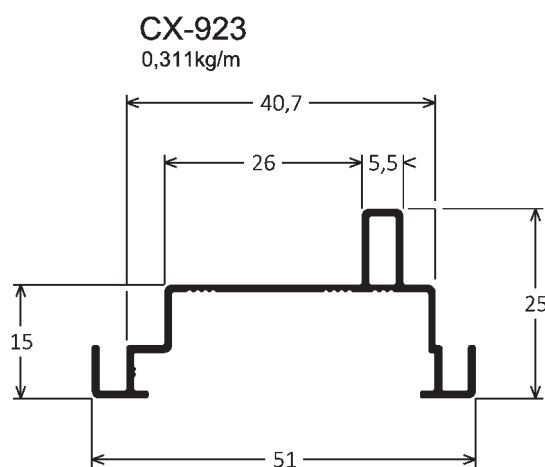
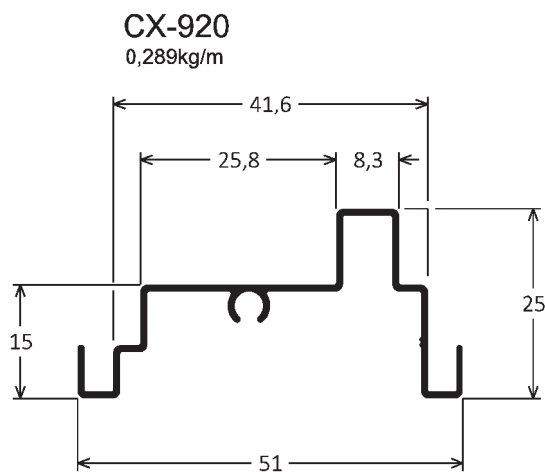
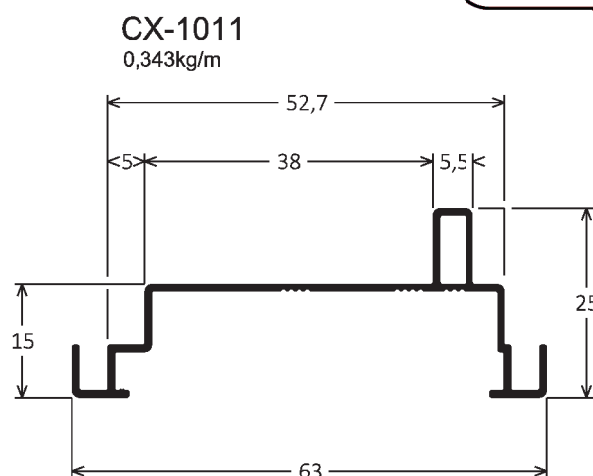
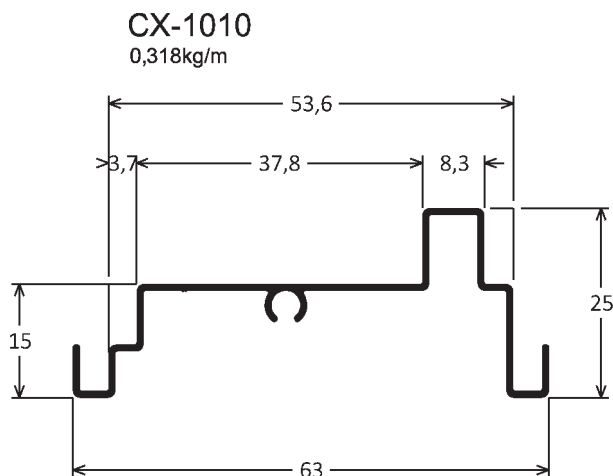
Normatizada



Homologada

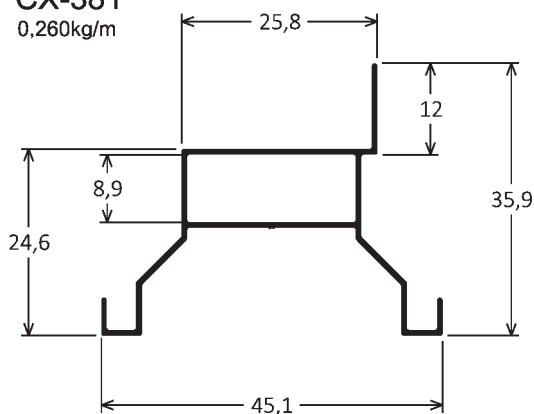


Portas

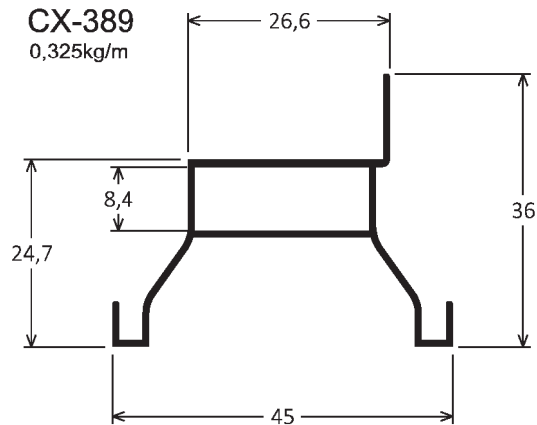


Portas

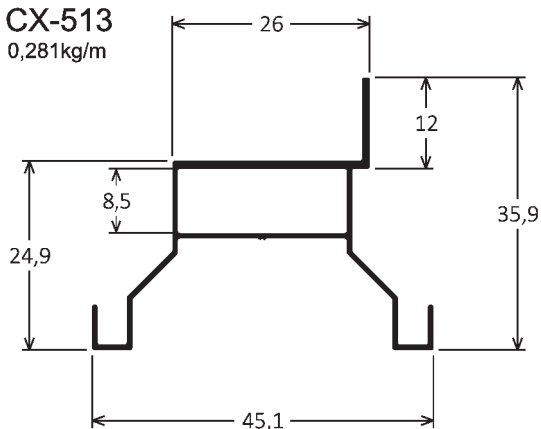
CX-381
0,260kg/m



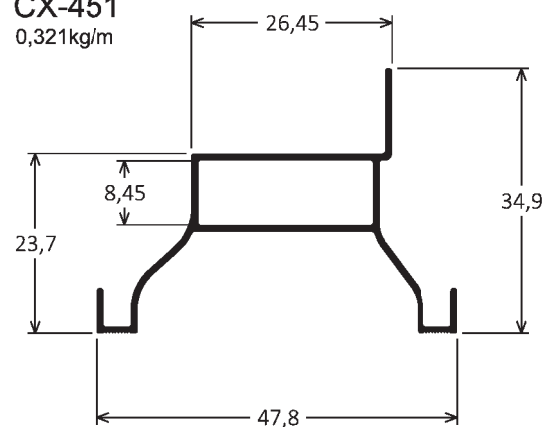
CX-389
0,325kg/m



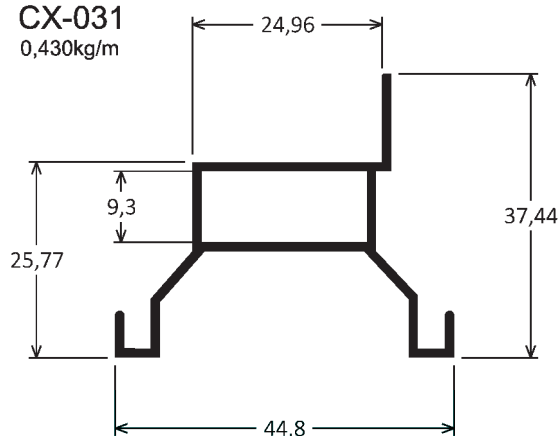
CX-513
0,281kg/m



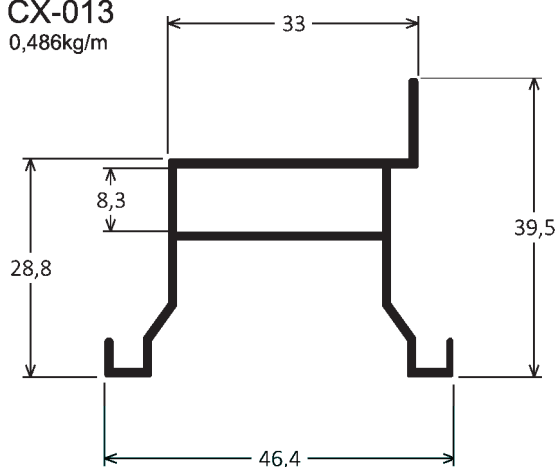
CX-451
0,321kg/m



CX-031
0,430kg/m

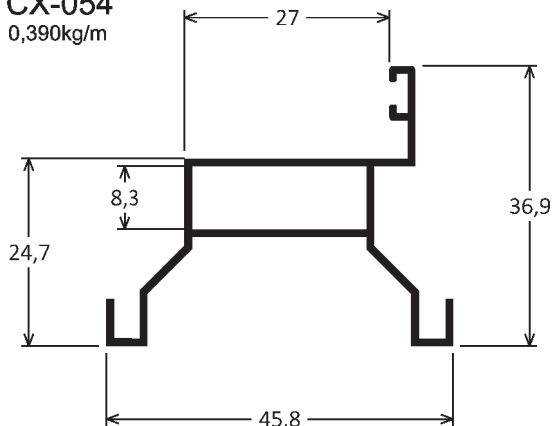


CX-013
0,486kg/m

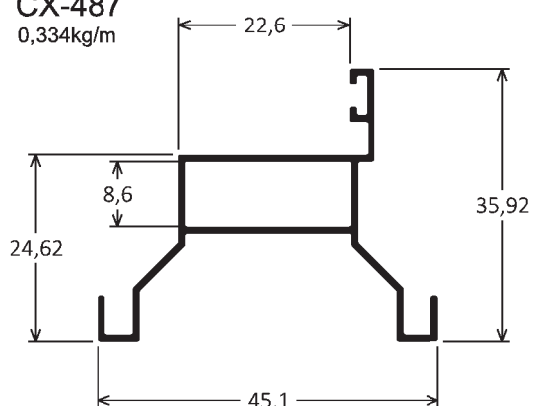


Portas

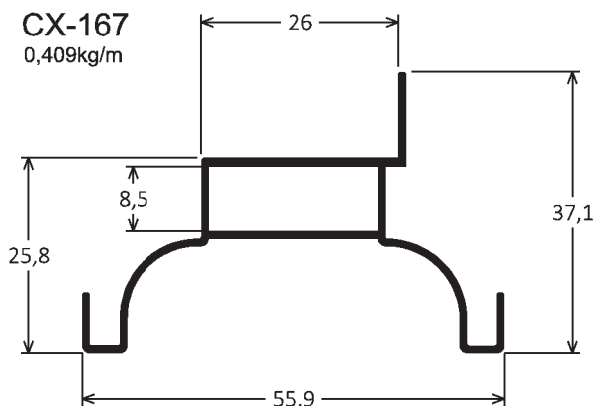
CX-054
0,390kg/m



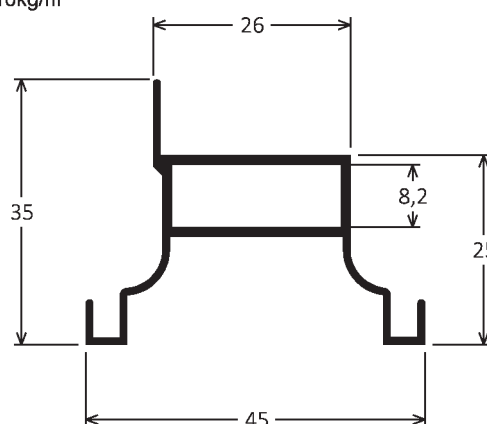
CX-487
0,334kg/m



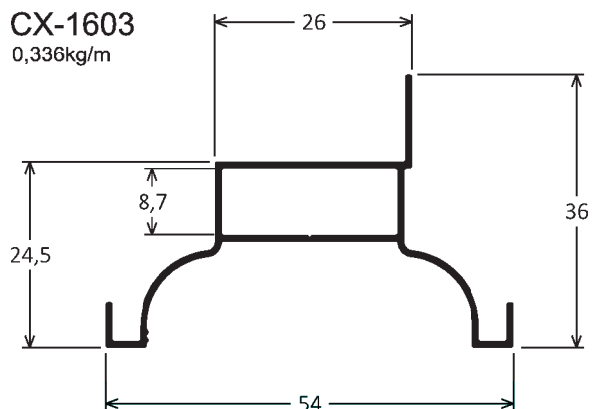
CX-167
0,409kg/m



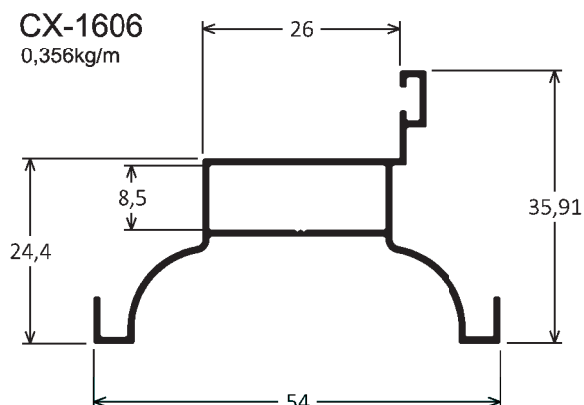
CX-015
0,410kg/m



CX-1603
0,336kg/m



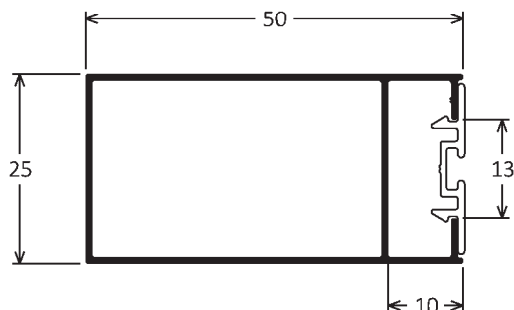
CX-1606
0,356kg/m



Portas

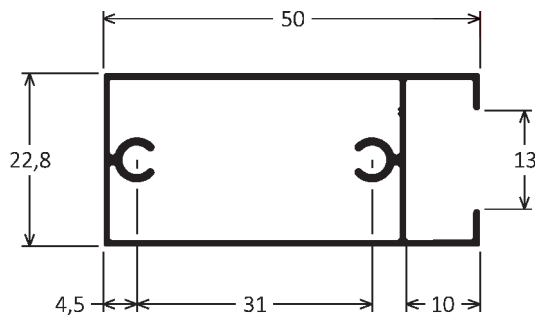
CX-385R

0,382kg/m



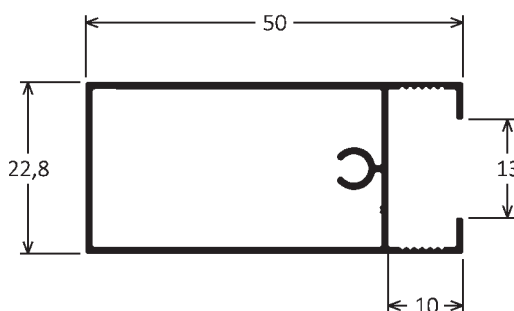
CX-386E

0,427kg/m



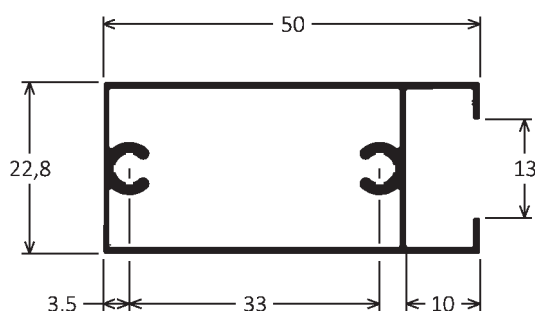
CX-951

0,392kg/m



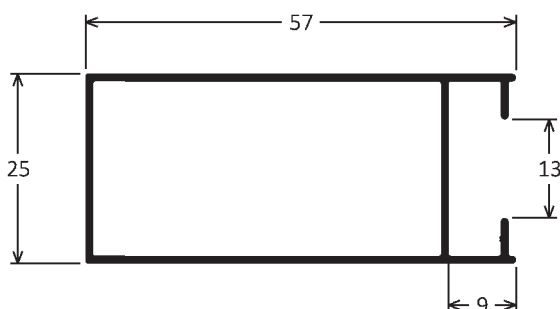
CX-386R

0,453kg/m



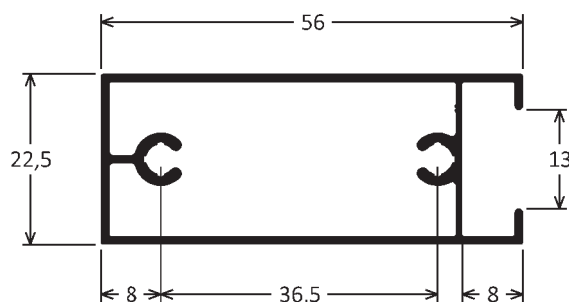
CX-041

0,460kg/m



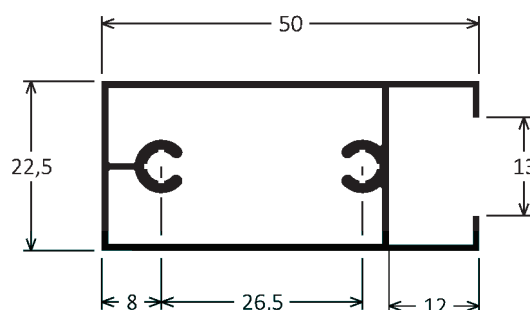
CX-043

0,593kg/m



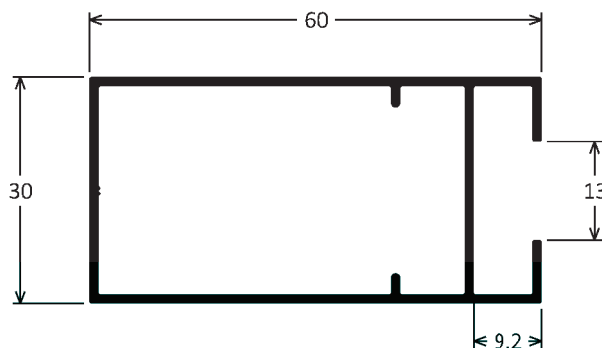
CX-970

0,471kg/m



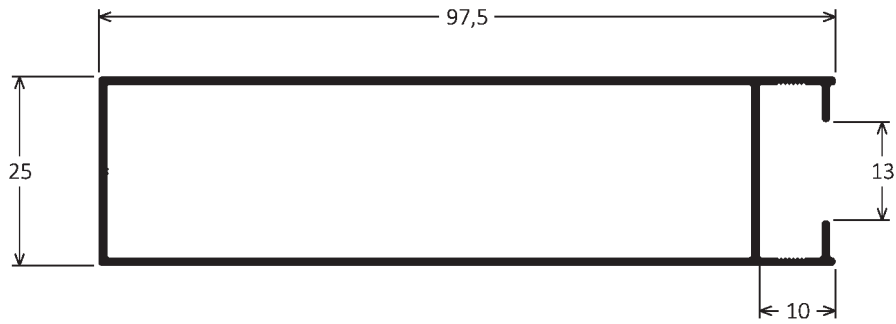
CX-012

0,635kg/m

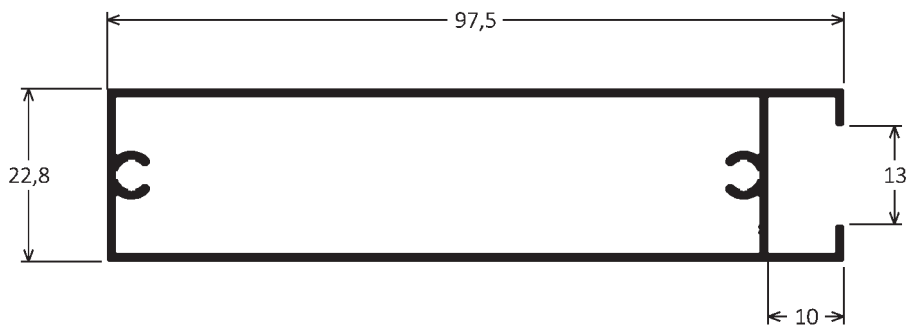


Portas

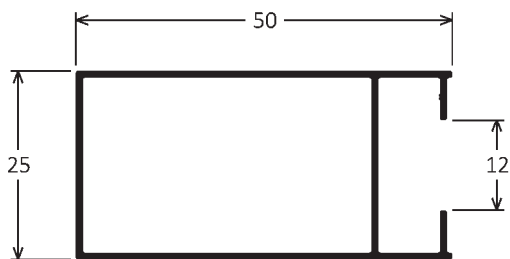
CX-2503
0,743kg/m



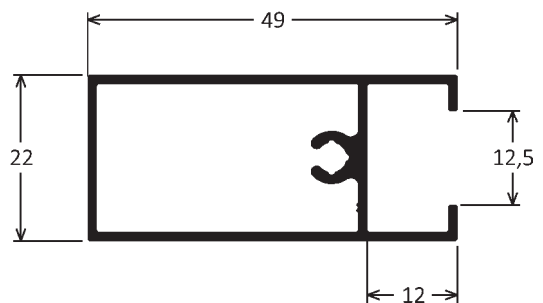
CX-2502
0,800kg/m



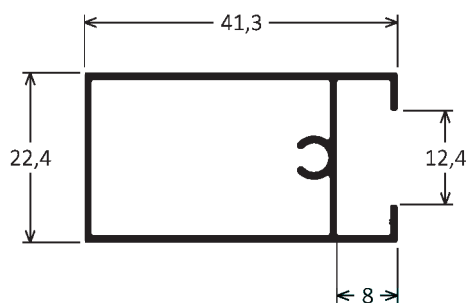
ICX-5001
0,384kg/m



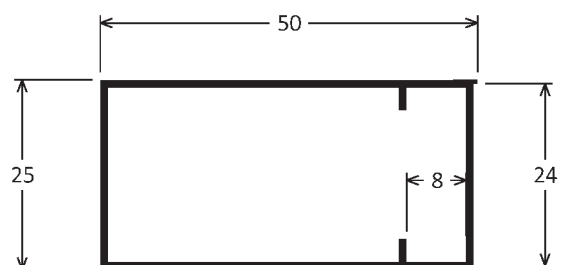
CX-999
0,535kg/m



CX-2501
0,366kg/m

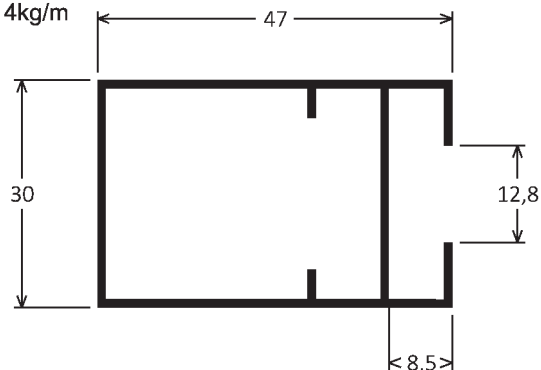


CX-011
0,411kg/m

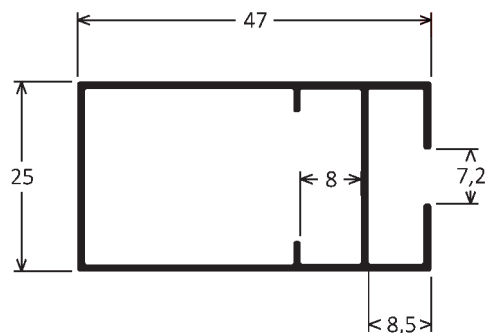


Portas

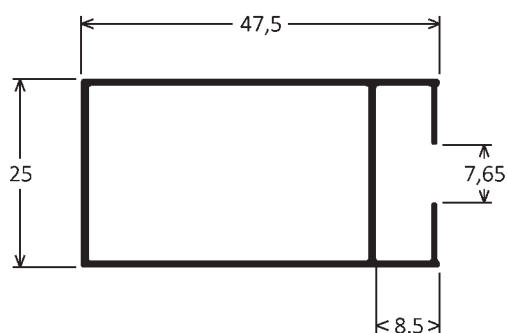
CX-032
0,514kg/m



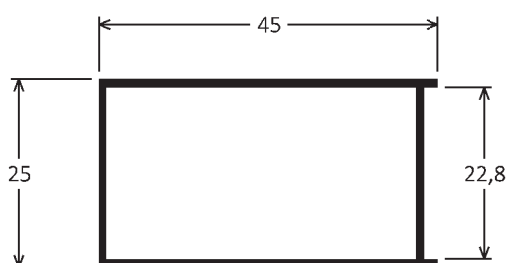
CX-390
0,422kg/m



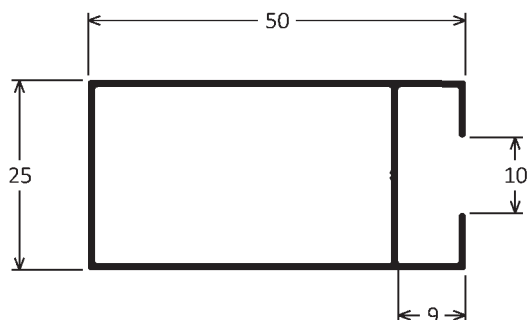
CX-450
0,395kg/m



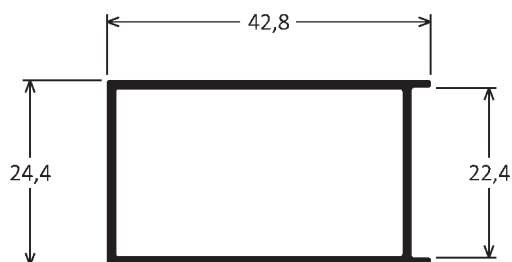
CX-056
0,404kg/m



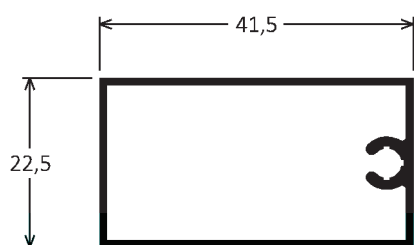
CX-473
0,389kg/m



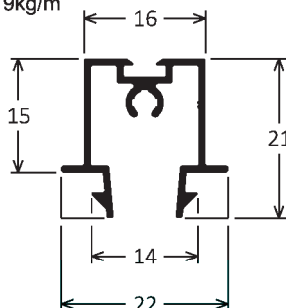
CX-445
0,419kg/m



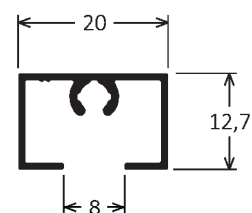
CX-114
0,386kg/m



CX-512
0,219kg/m

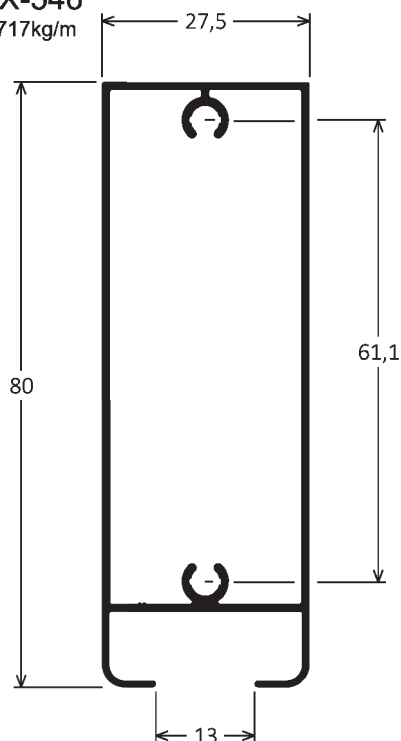


CX-020
0,168kg/m

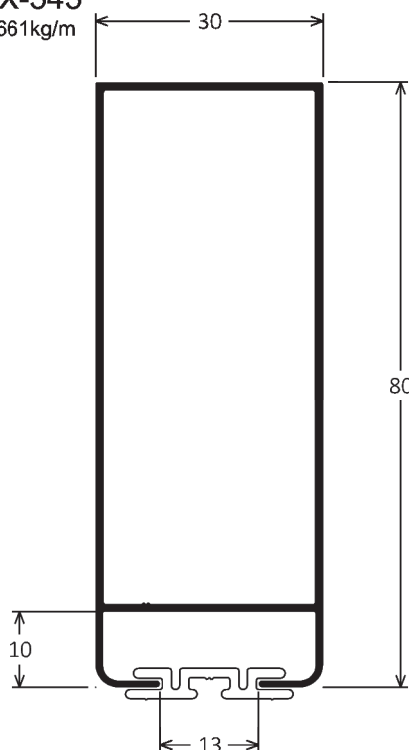


Portas

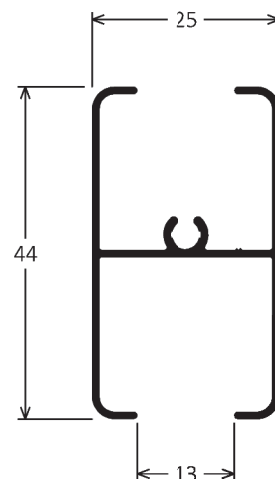
CX-546
0,717kg/m



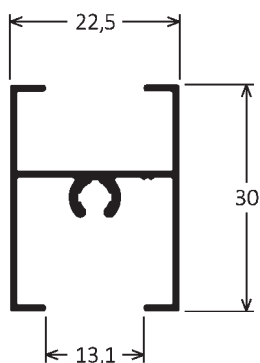
CX-545
0,661kg/m



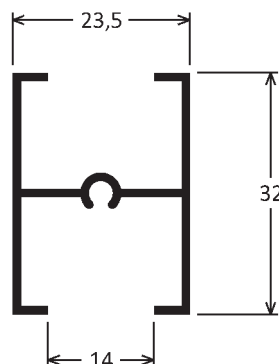
CX-547
0,375kg/m



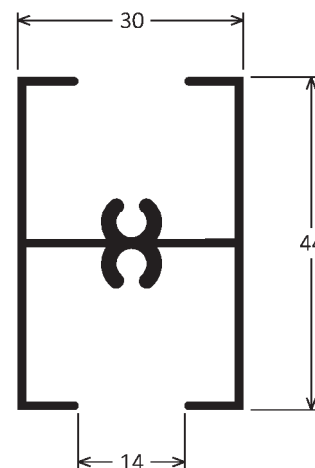
CX-042
0,282kg/m



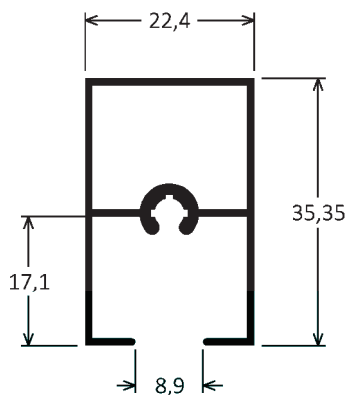
CX-033
0,315kg/m



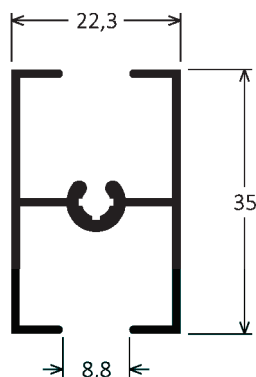
CX-010
0,554kg/m



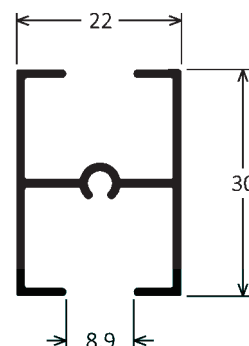
CX-283
0,374kg/m

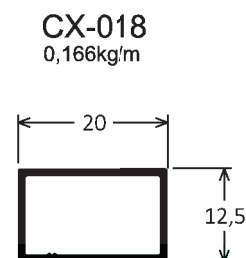
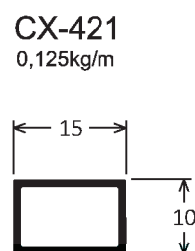
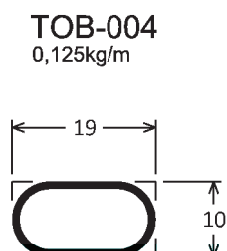
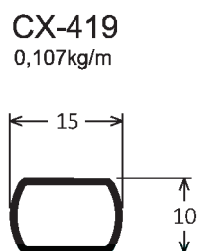
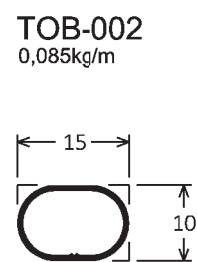
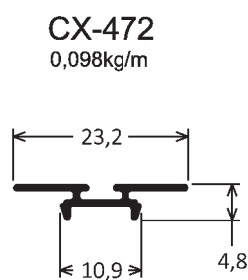
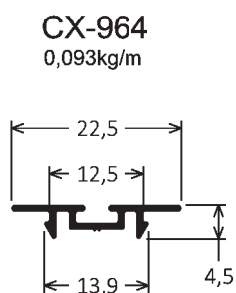
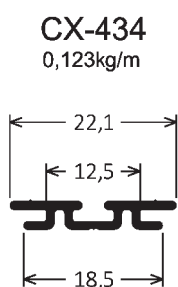
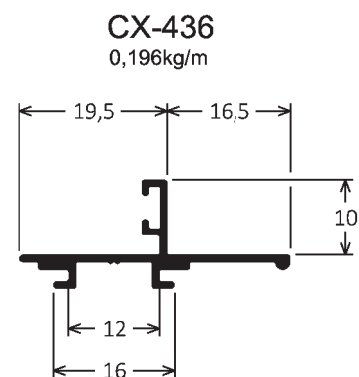
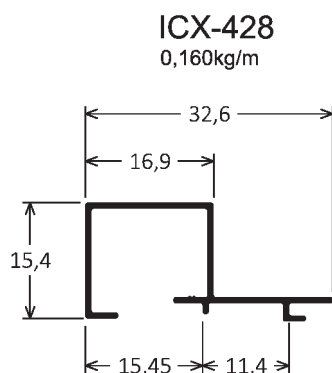
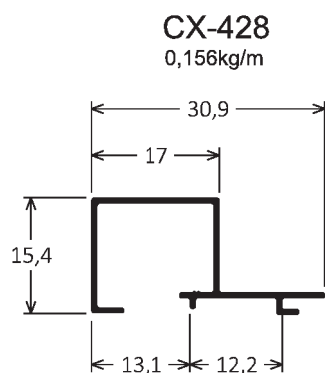
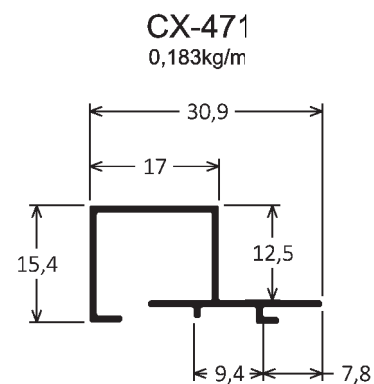
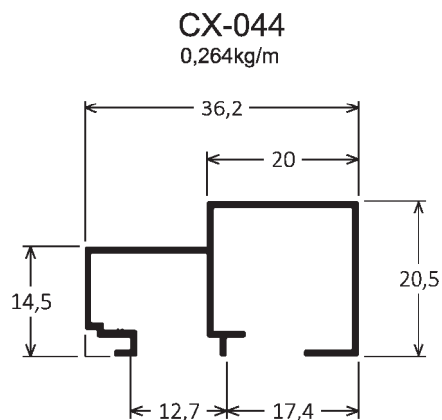
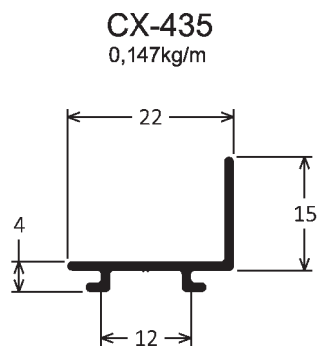


CX-282
0,387kg/m

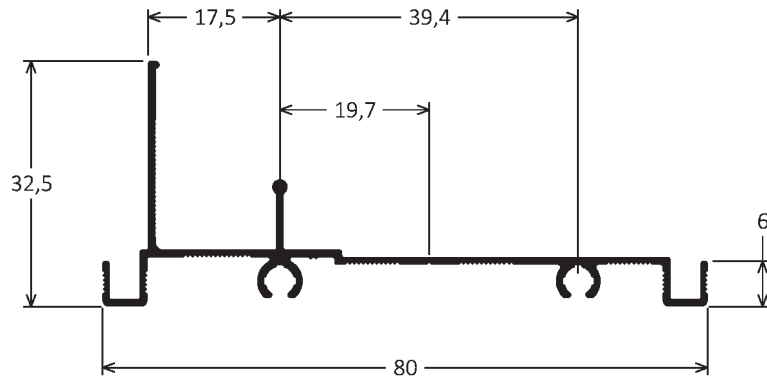


CX-443
0,319kg/m

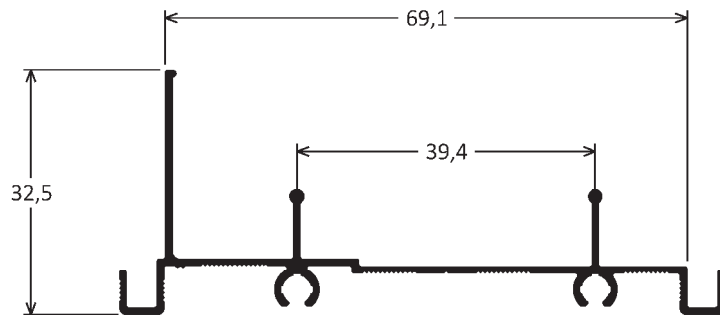




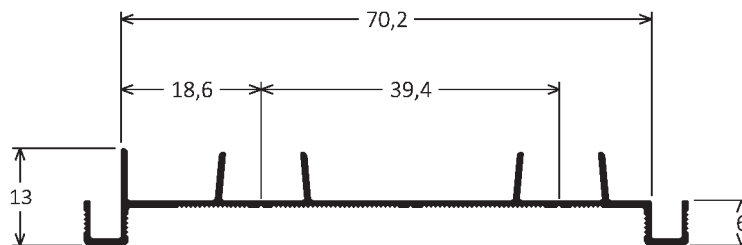
CX-973
0,420kg/m



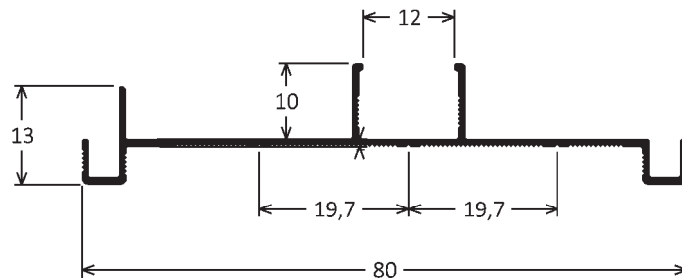
CX-984
0,456kg/m



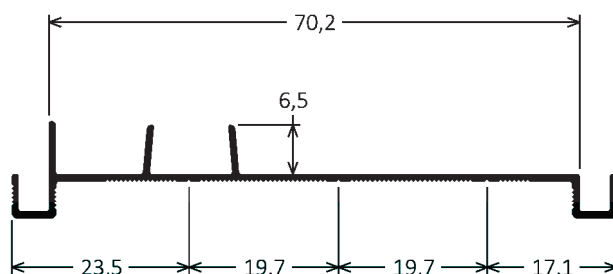
CX-980
0,322kg/m



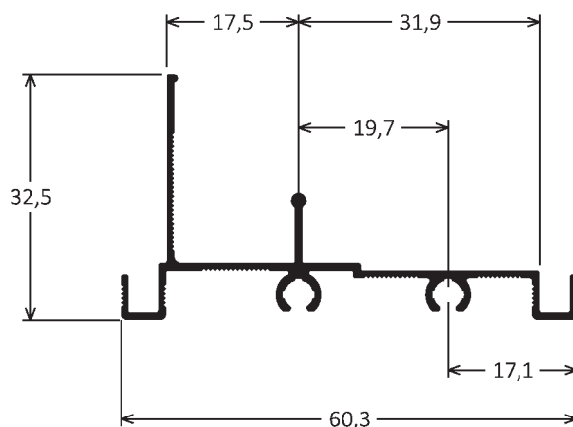
CX-979
0,311kg/m



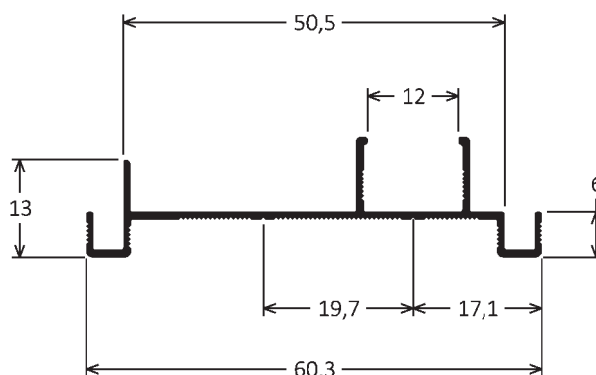
CX-981
0,290kg/m



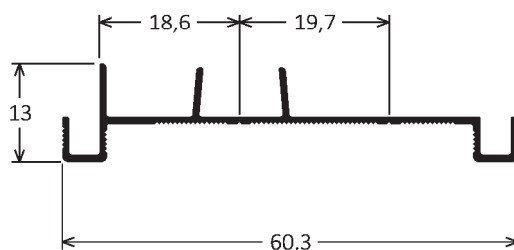
CX-974
0,366kg/m



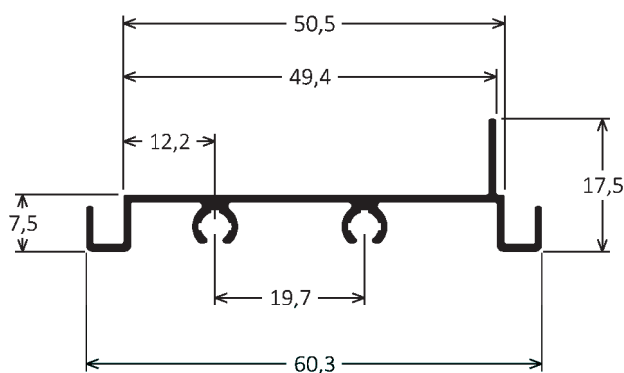
CX-982
0,264kg/m



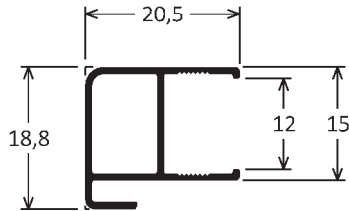
CX-983
0,242kg/m



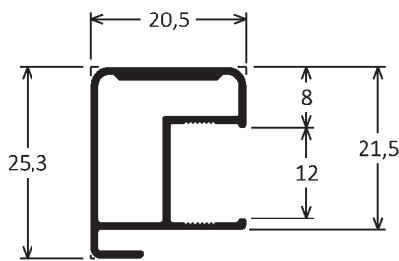
CX-991
0,326kg/m



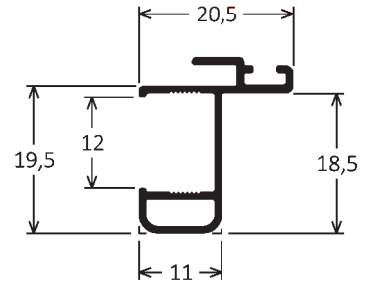
CX-975
0,186kg/m



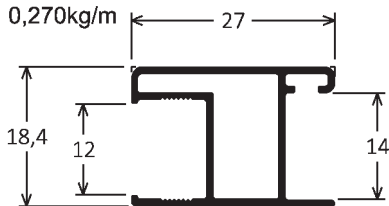
CX-976
0,294kg/m



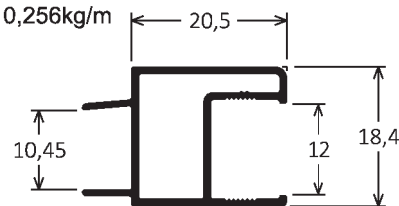
CX-977
0,206kg/m



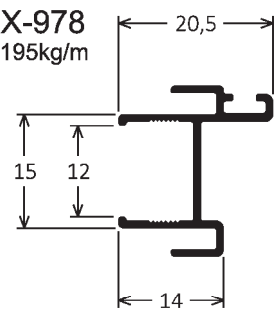
CX-985
0,270kg/m



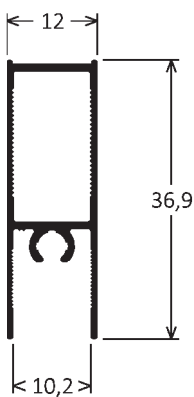
CX-986
0,256kg/m



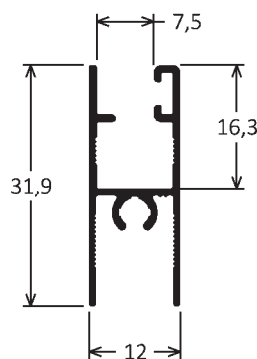
CX-978
0,195kg/m



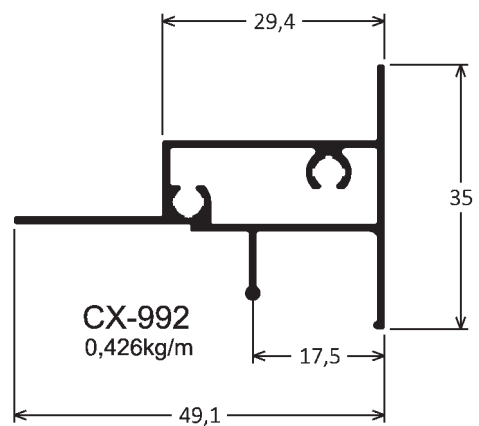
CX-988
0,259kg/m



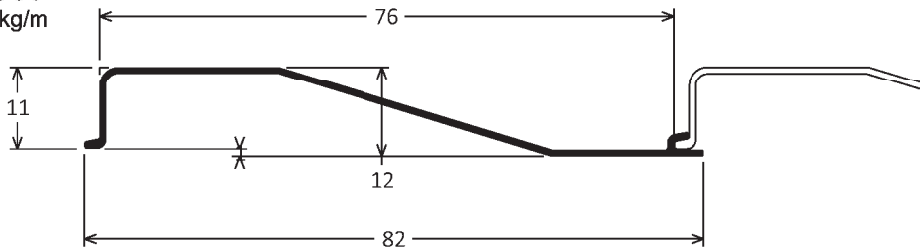
CX-987
0,241kg/m



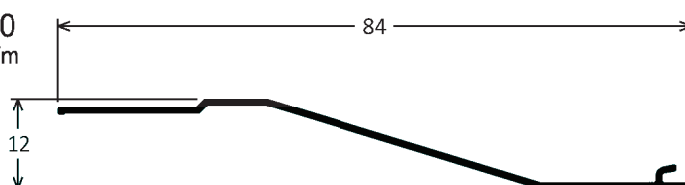
CX-992
0,426kg/m



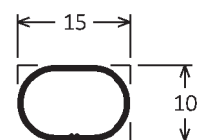
CX-989
0,236kg/m



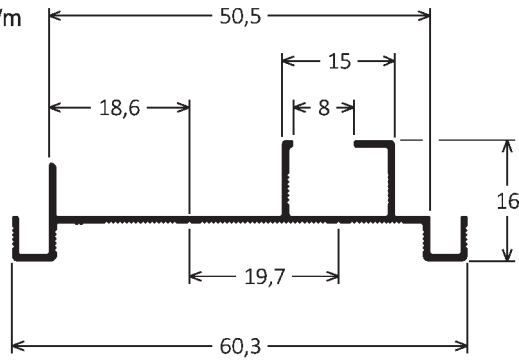
CX-990
0,219kg/m



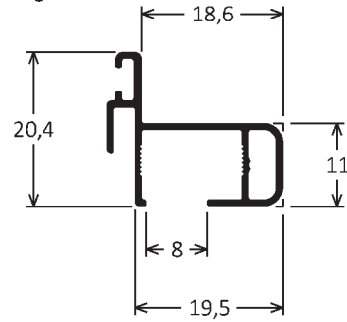
TOB-002
0,085kg/m



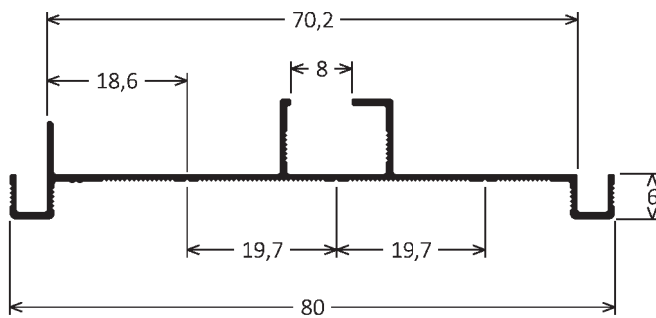
ISA-004
0,275kg/m



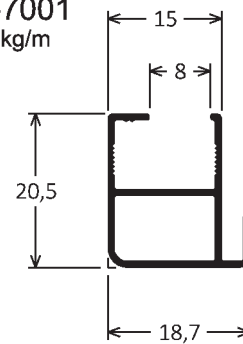
ISA-7002
0,197kg/m



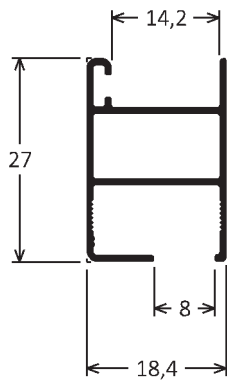
ISA-003
0,322kg/m



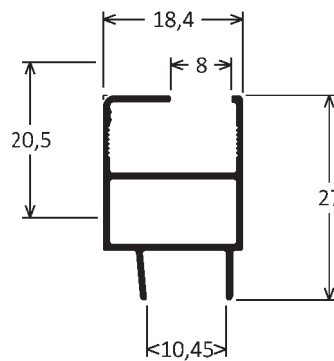
ISA-7001
0,194kg/m



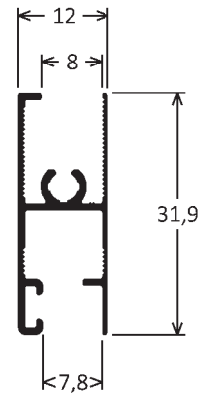
ISA-7003
0,241kg/m



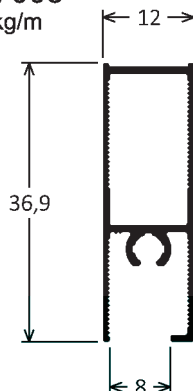
ISA-7004
0,229kg/m



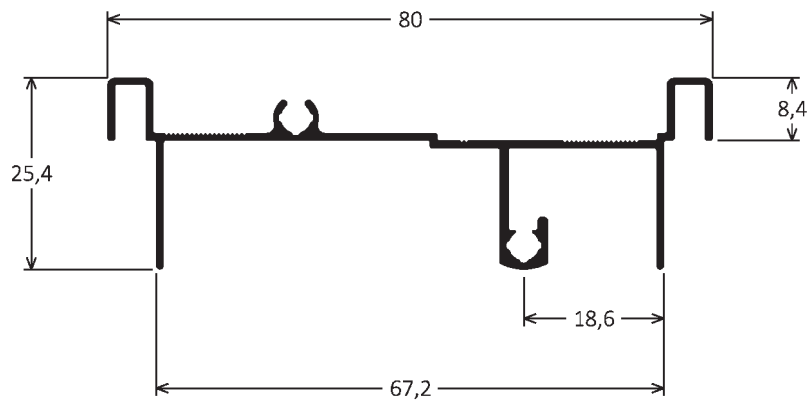
ISA-005
0,226kg/m



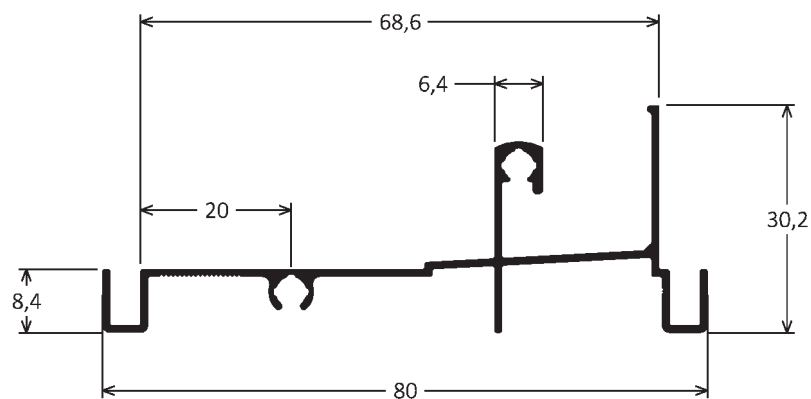
ISA-7005
0,244kg/m



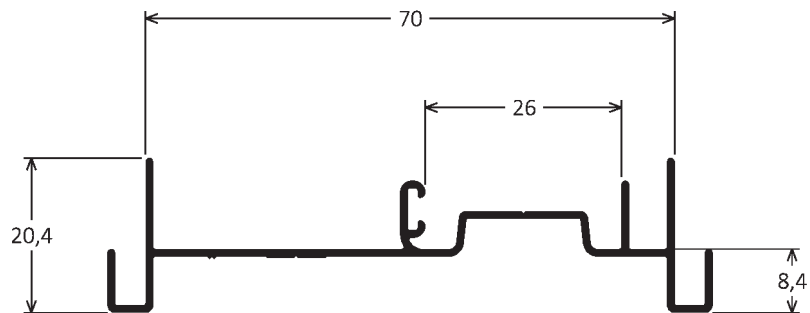
IBL-4044
0,497kg/m



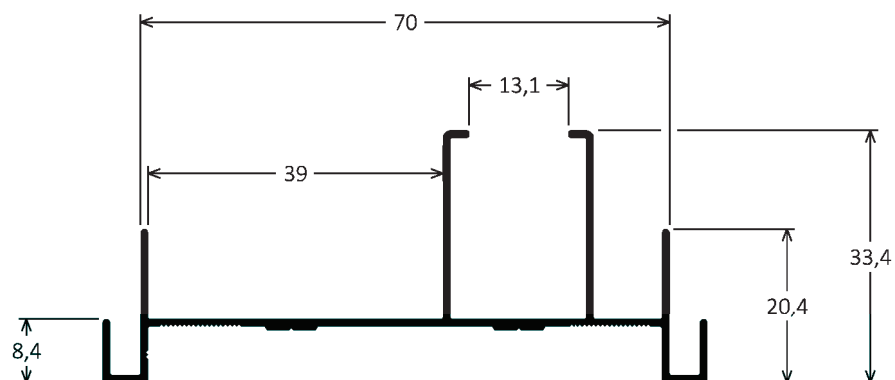
IBL-4043
0,489kg/m



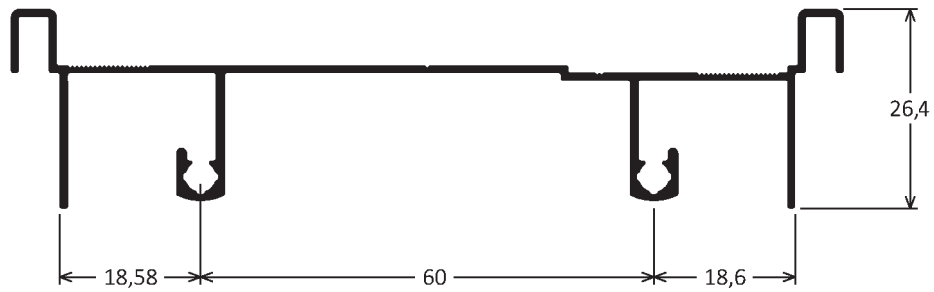
IBL-4037
0,449kg/m



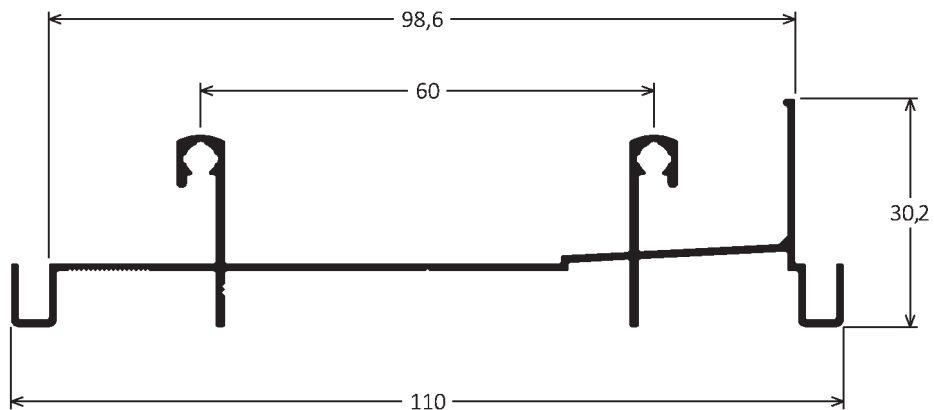
IBL-4052
0,517kg/m



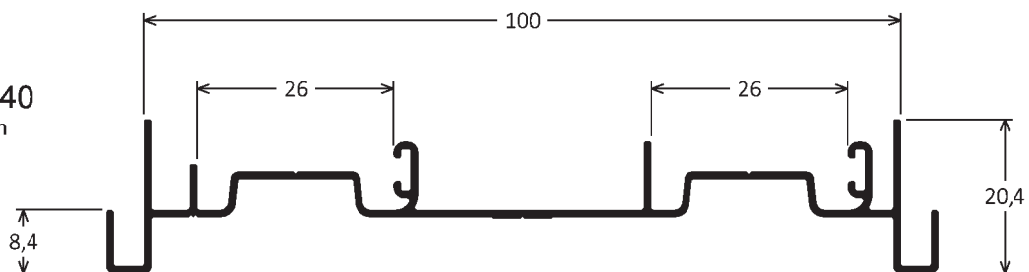
IBL-4045
0,656kg/m



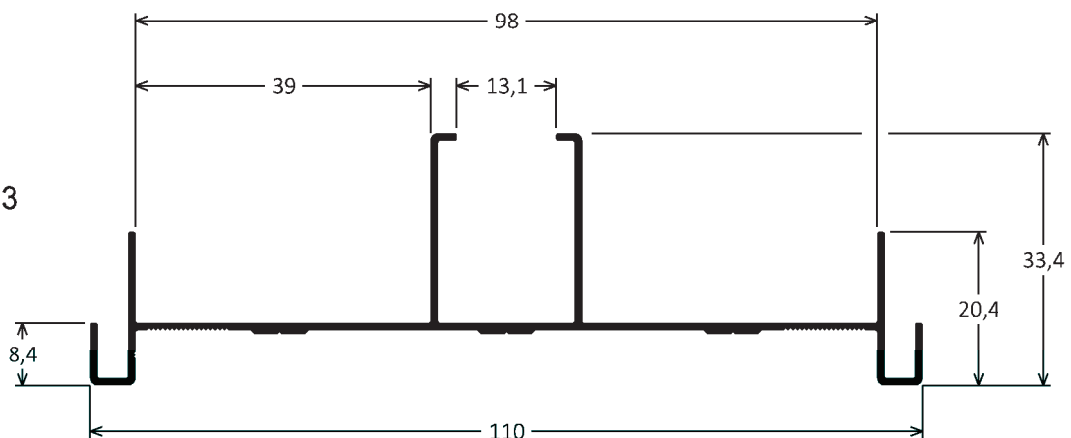
IBL-4046
0,671kg/m

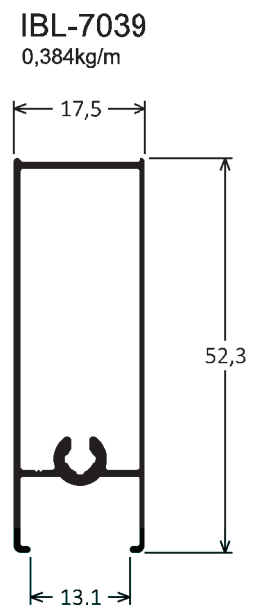
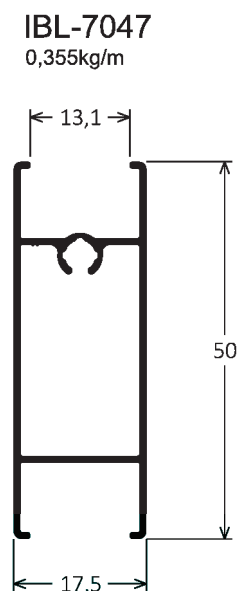
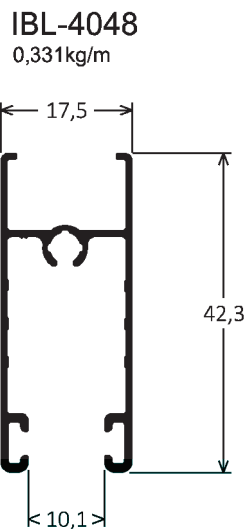
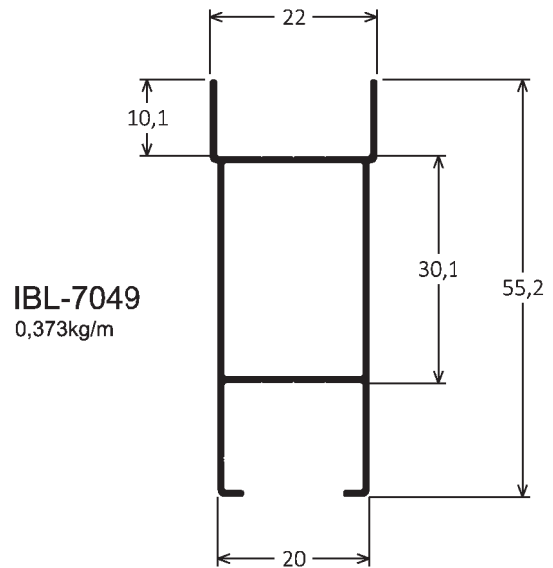
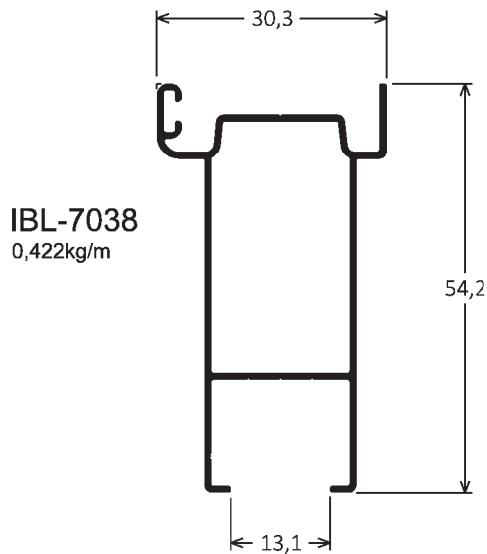
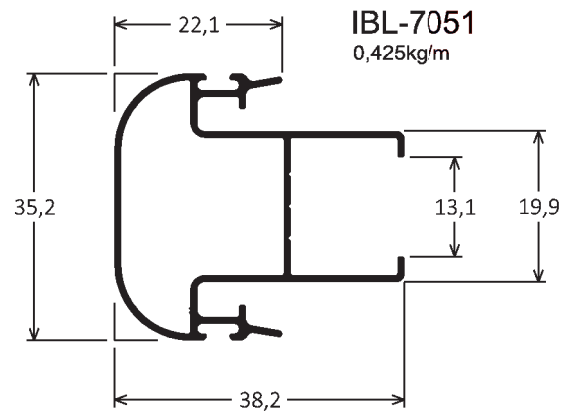
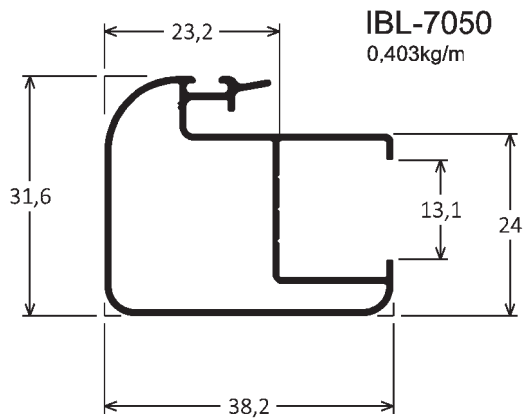


IBL-4040
0,608kg/m

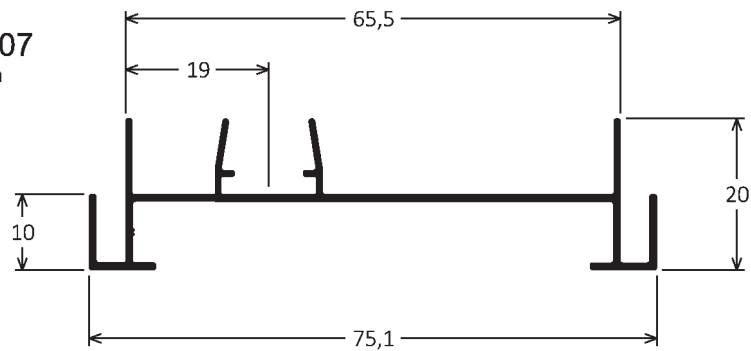


IBL-4053
0,608kg/m

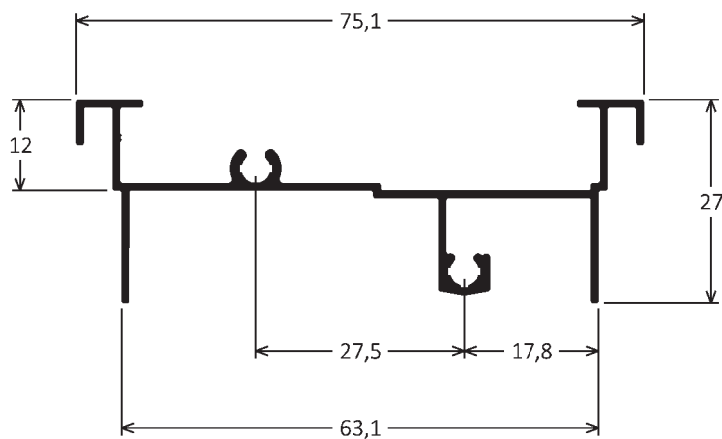




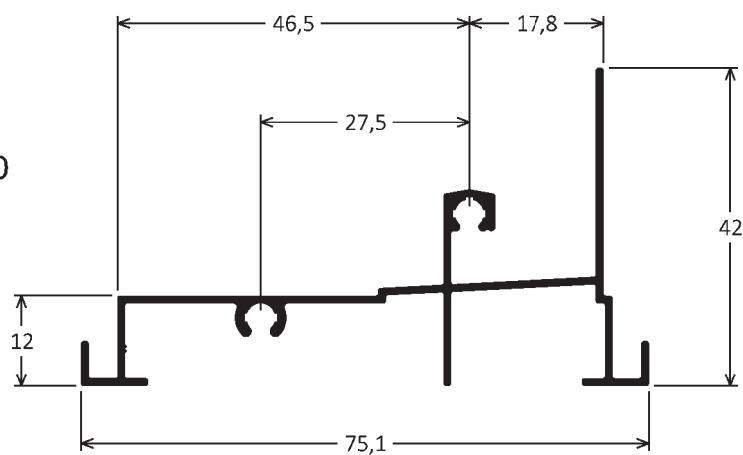
ISA-2007
0,424kg/m



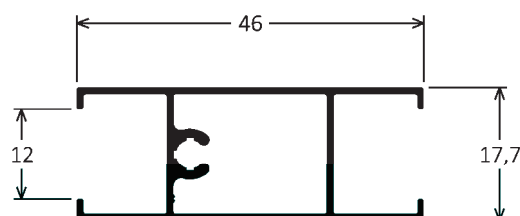
ISA-2009
0,508kg/m



ISA-2010
0,540kg/m



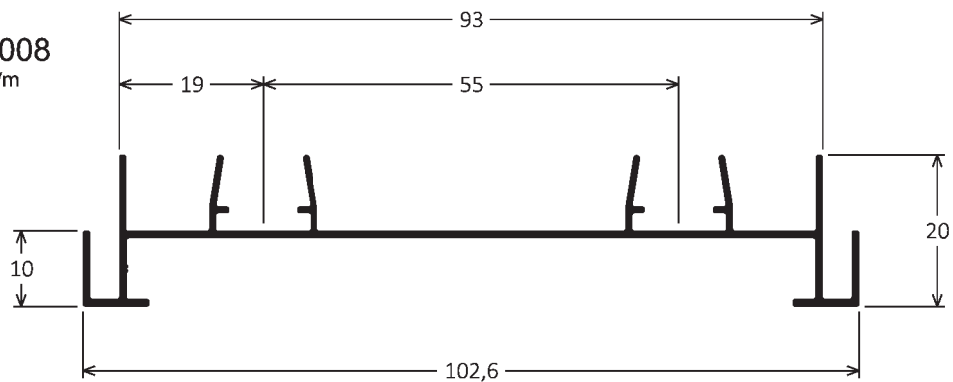
ISA-2013
0,364kg/m



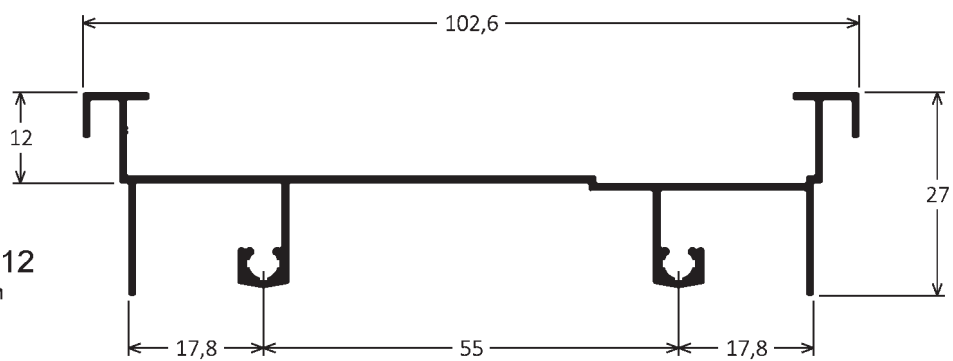
Linha Balcão



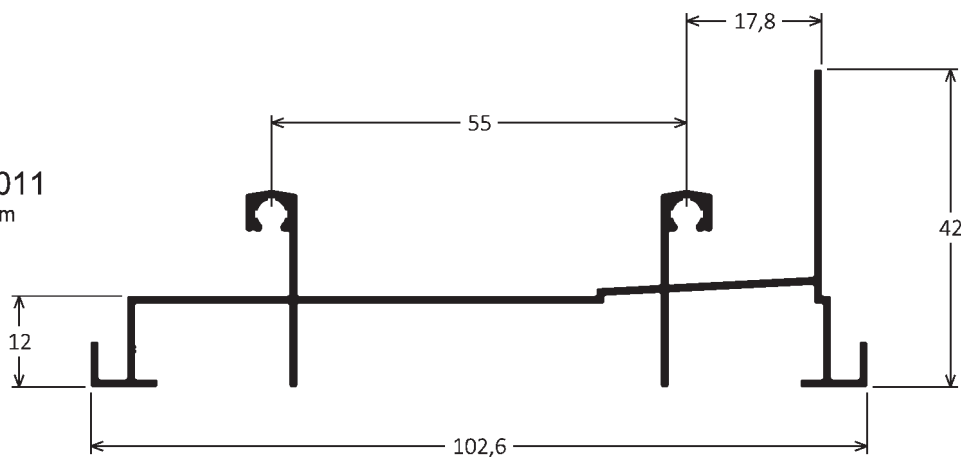
ISA-2008
0,556kg/m



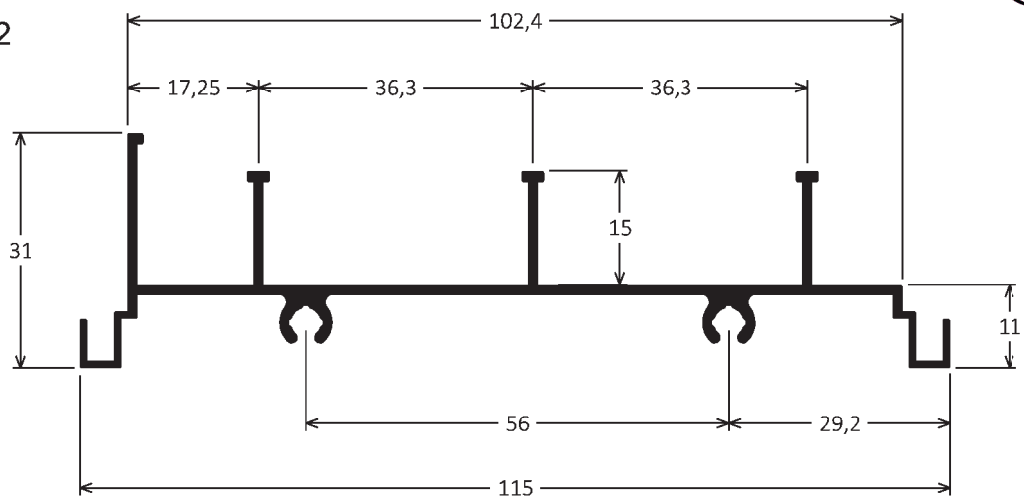
ISA-2012
0,626kg/m



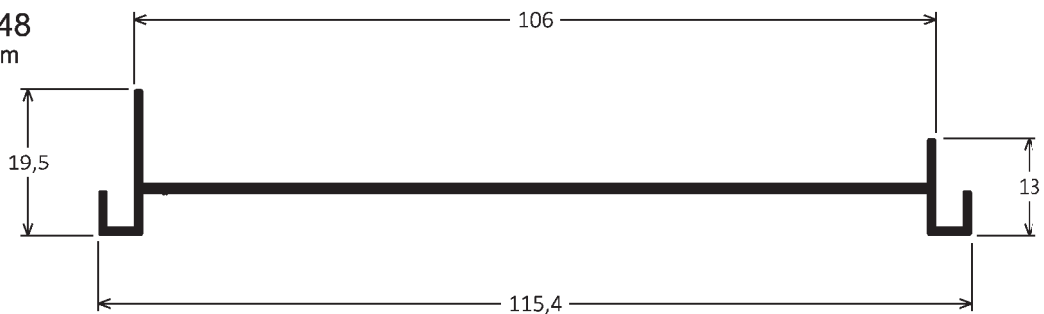
ISA-2011
0,689kg/m



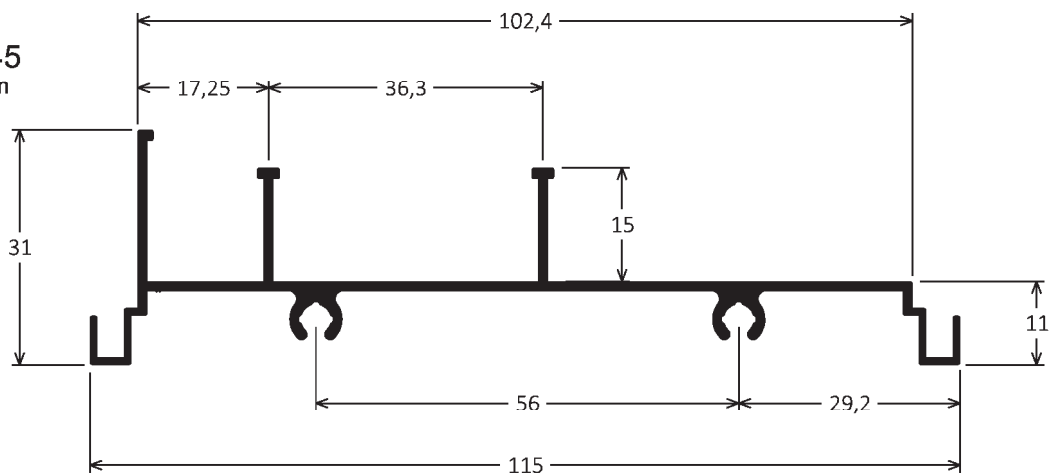
CX-1002
0,868kg/m



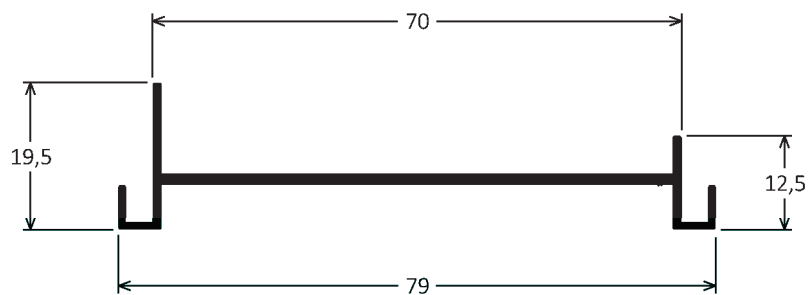
CX-1048
0,588kg/m



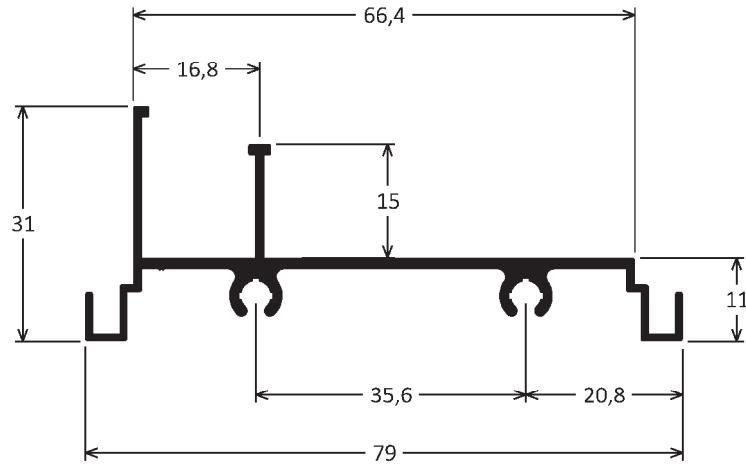
CX-1045
0,808kg/m



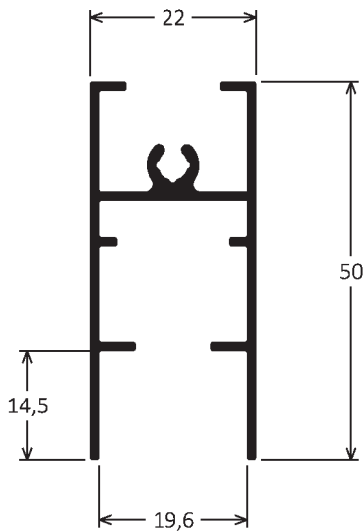
CX-1047
0,430kg/m



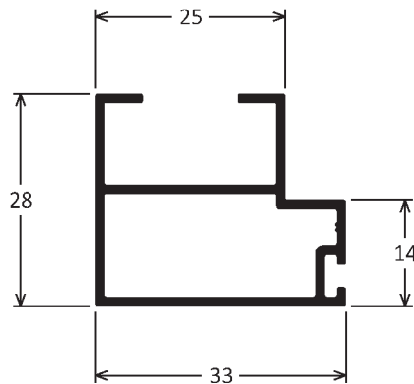
CX-1046
0,643kg/m



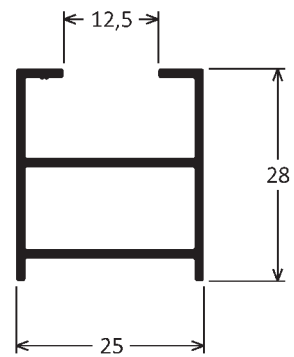
CX-1004
0,523kg/m



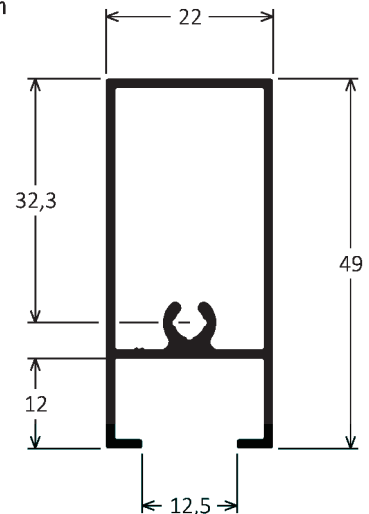
CX-1001
0,431kg/m



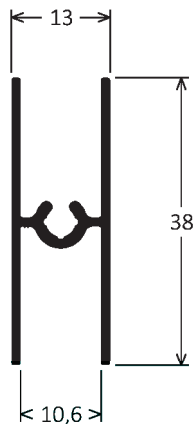
CX-1000
0,362kg/m



CX-999
0,535kg/m

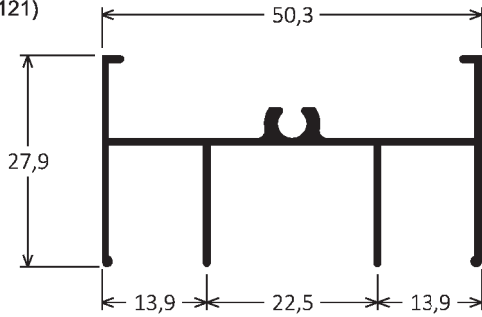


BX-238
0,318kg/m



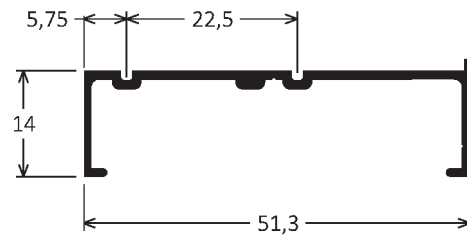
IMB-002

0,426kg/m
(CX-121)



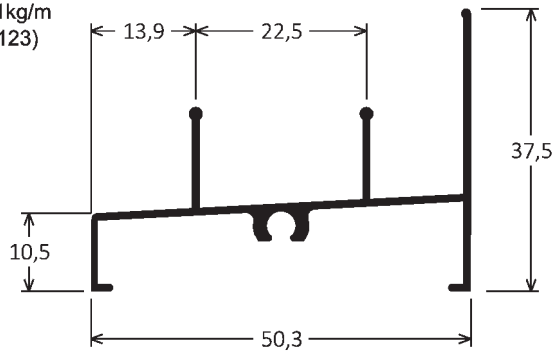
IMB-003

0,286kg/m
(CX-301)



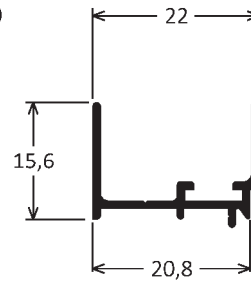
IMB-001

0,391kg/m
(CX-123)



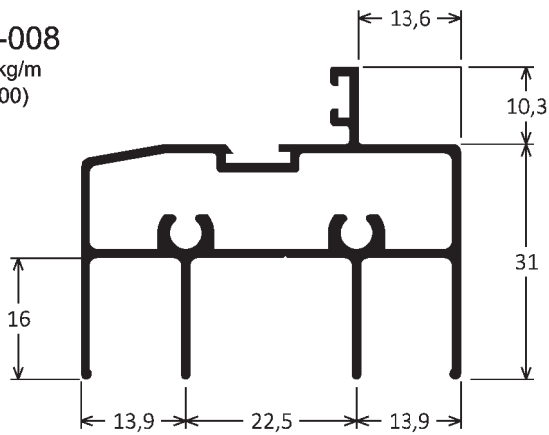
IMB-009

0,175kg/m
(CX-299)



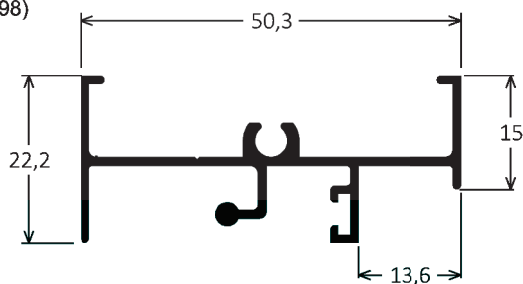
IMB-008

0,788kg/m
(CX-300)

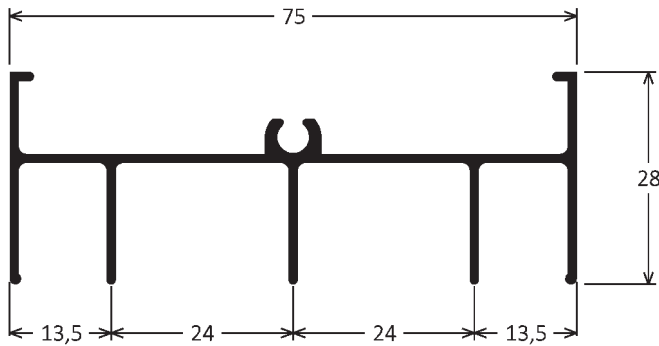


IMB-007

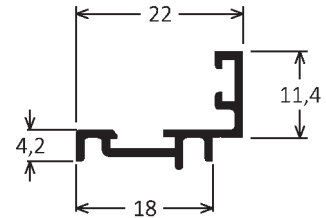
0,432kg/m
(CX-298)



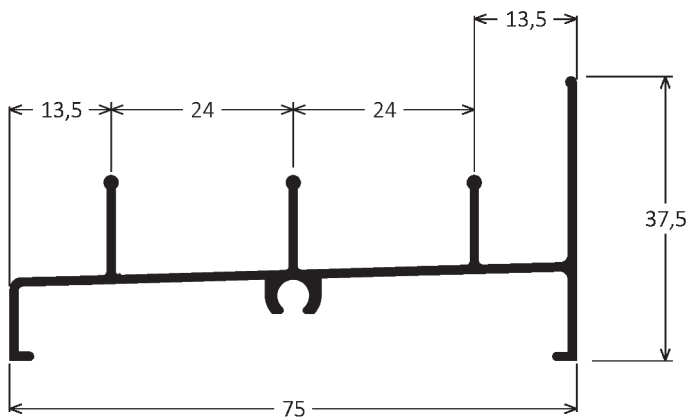
IMB-005
0,640kg/m



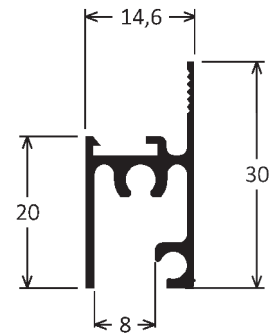
IMB-010
0,162kg/m
(CX-303)



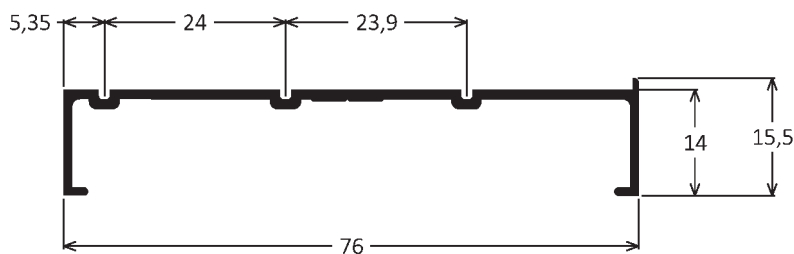
IMB-004
0,584kg/m



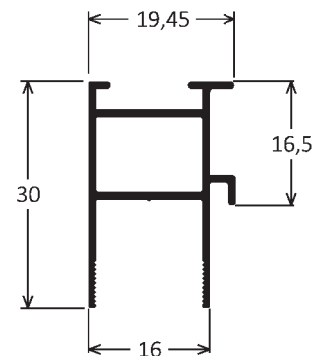
IMB-024
0,286kg/m
(CX-316)



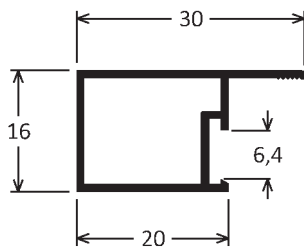
IMB-006
0,391kg/m



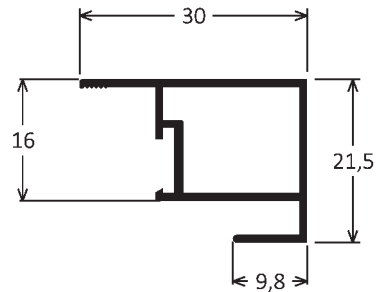
CX-118
0,270kg/m



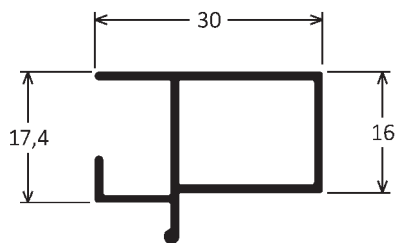
IMB-013
0,229kg/m
(CX-120)



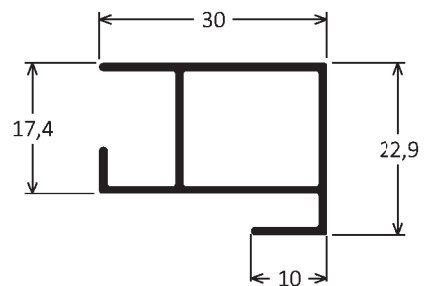
IMB-014
0,267kg/m
(CX-125)



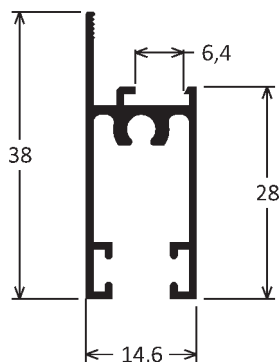
IMB-016
0,300kg/m



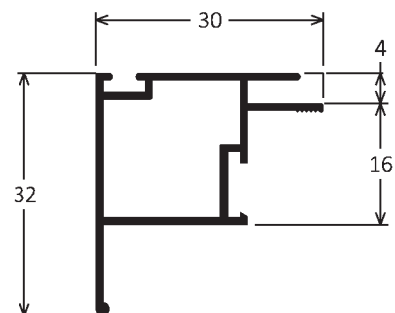
IMB-017
0,327kg/m



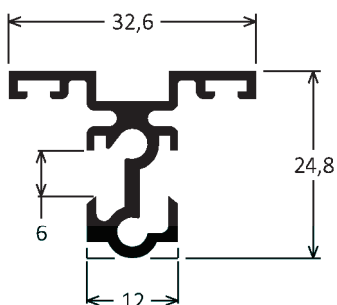
IMB-015
0,318kg/m
(CX-124)



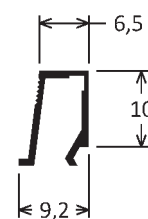
IMB-011
0,317kg/m
(CX-122)



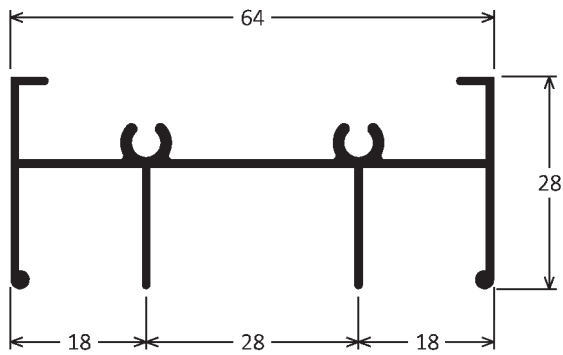
IMB-026
0,413kg/m
(CX-302)



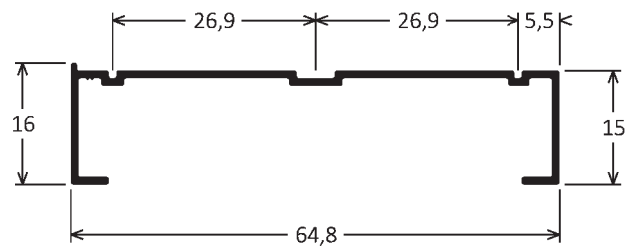
IMB-023
0,076kg/m
(CX-119)



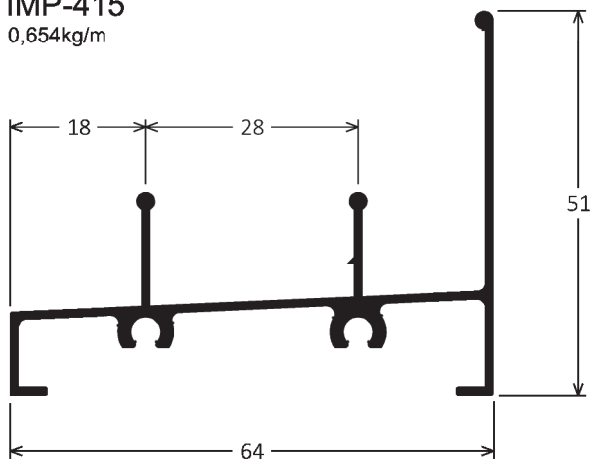
IMP-357
0,570kg/m



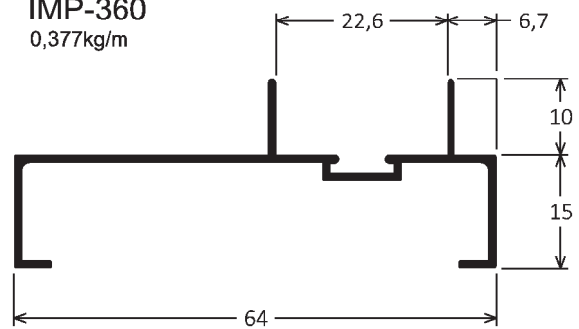
IMP-359
0,291kg/m



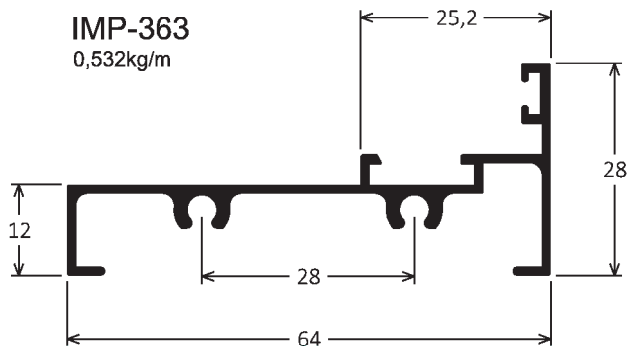
IMP-415
0,654kg/m



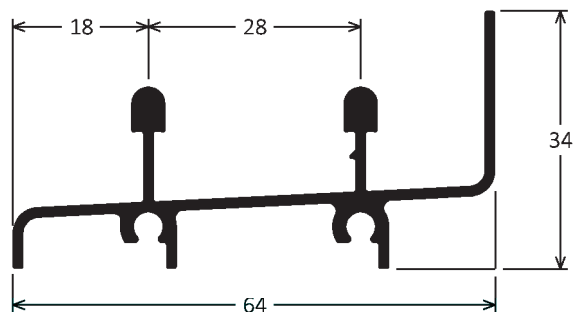
IMP-360
0,377kg/m



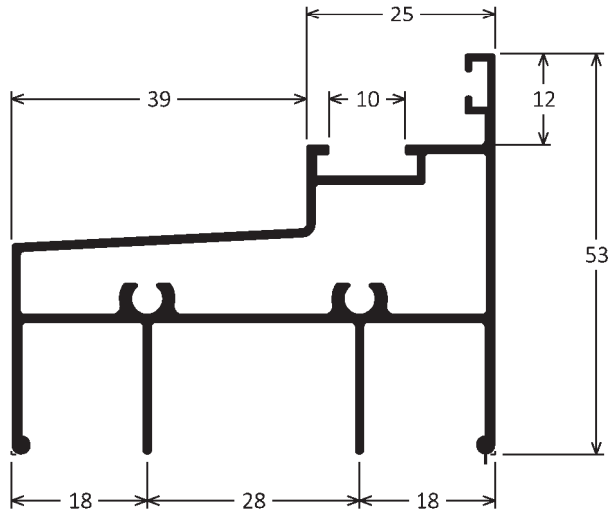
IMP-363
0,532kg/m



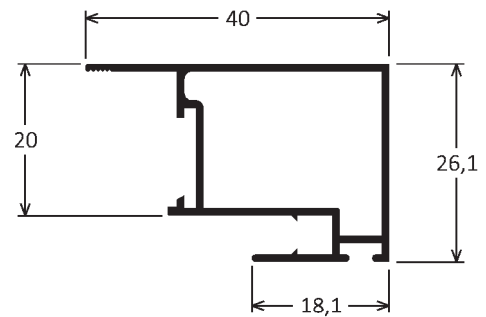
IMP-409
0,690kg/m



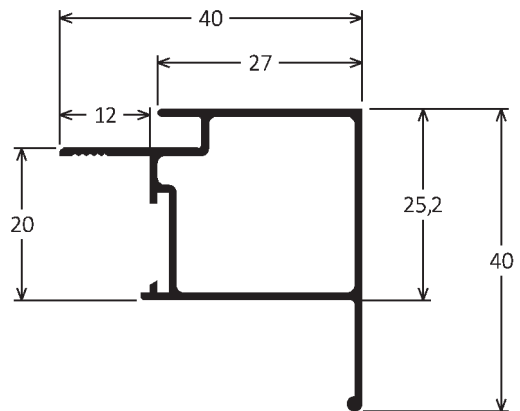
IMP-361
0,978kg/m



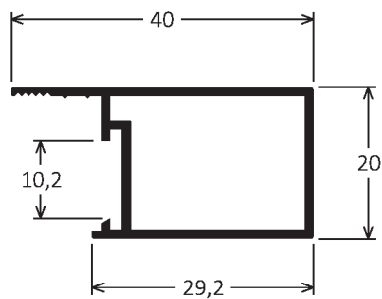
IMP-302
0,368kg/m



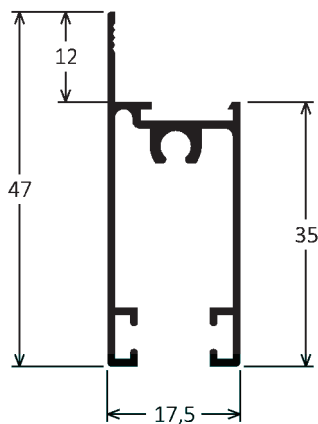
IMP-321
0,387kg/m



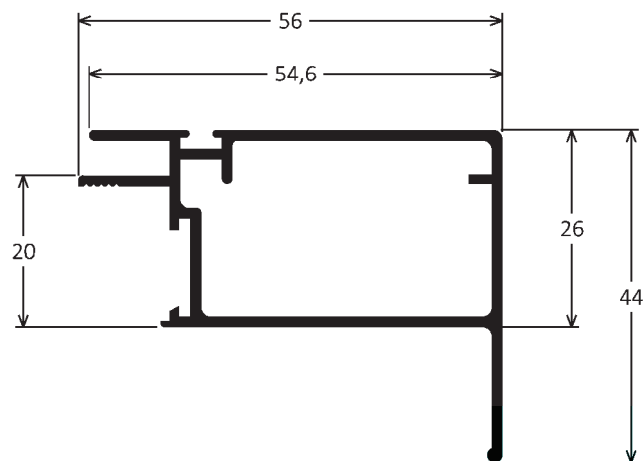
IMP-300
0,356kg/m



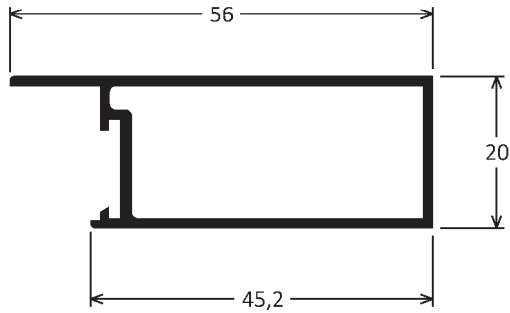
IMP-309
0,367kg/m



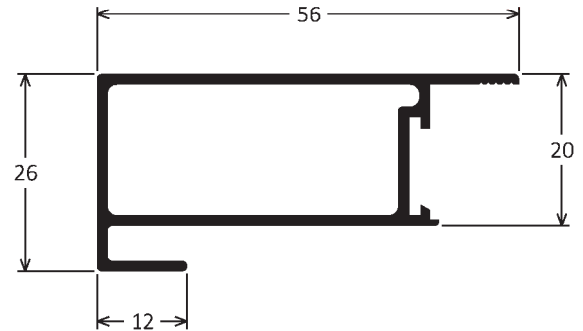
IMP-069
0,728kg/m



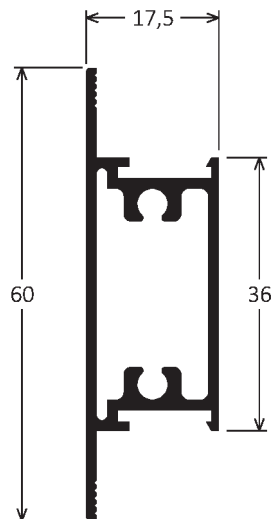
IMP-336
0,504kg/m



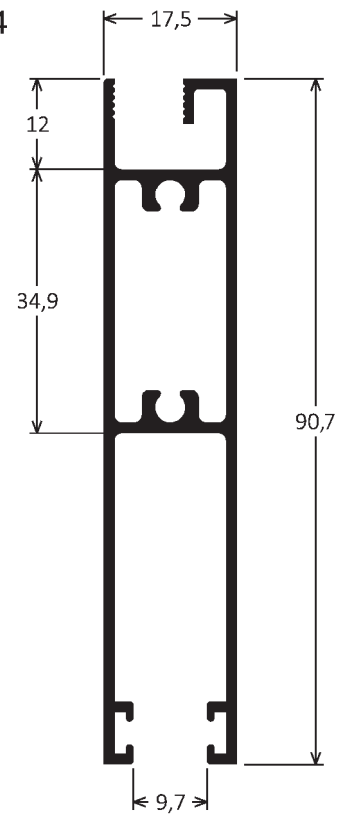
IMP-070
0,599kg/m



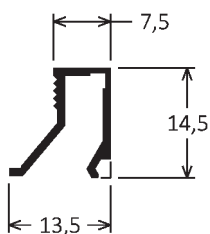
IMP-332
0,605kg/m



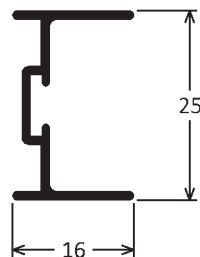
IMP-354
0,990kg/m



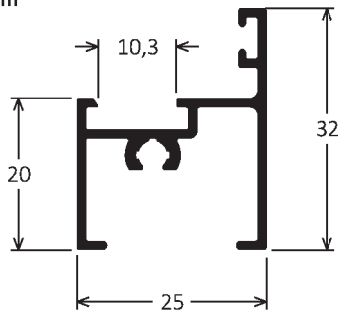
IMP-202
0,106kg/m
BG-202



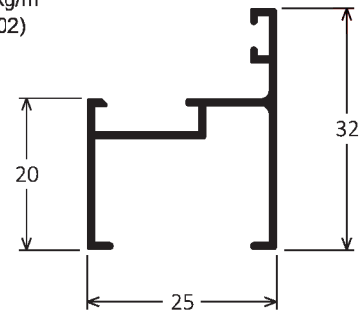
IMP-352
0,199kg/m



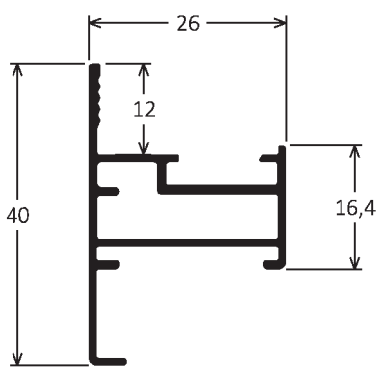
25-312
0,351kg/m



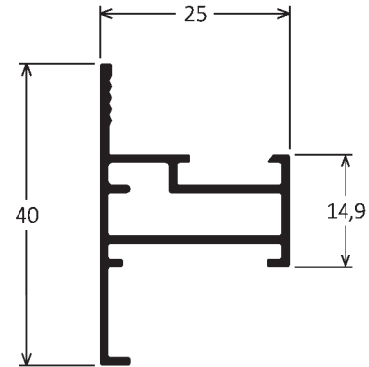
25-311
0,268kg/m
(CX-402)



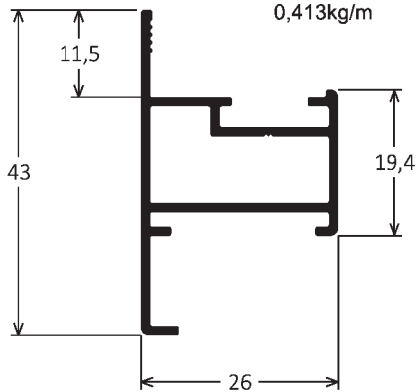
IMM-375
0,370kg/m



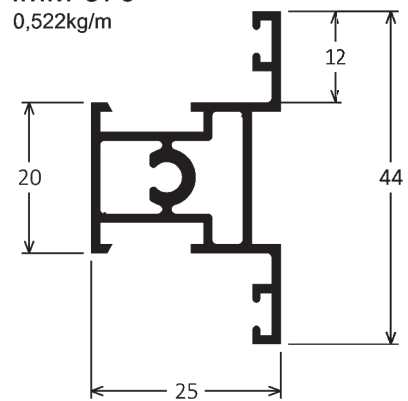
25-313
0,358kg/m



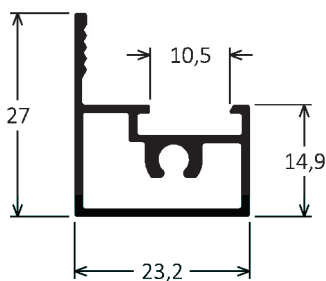
25-315
0,413kg/m



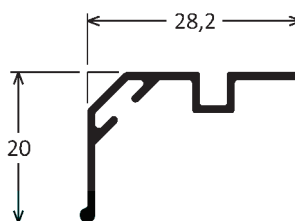
IMM-376
0,522kg/m



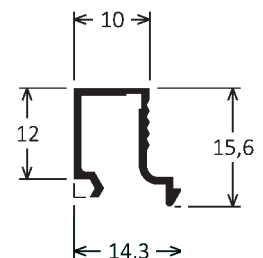
25-301
0,328kg/m



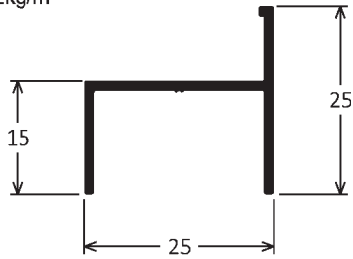
IME-056
0,170kg/m



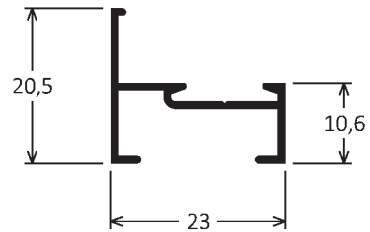
BG-035
0,121kg/m



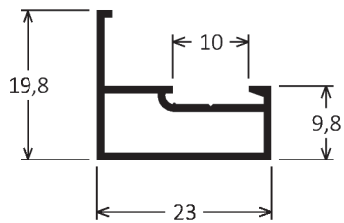
23-008
0,222kg/m



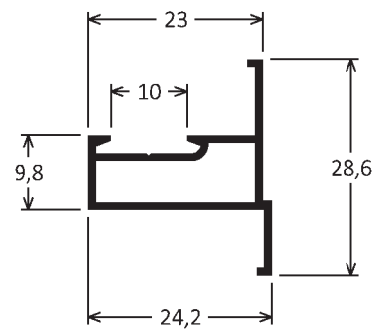
23-018
0,176kg/m



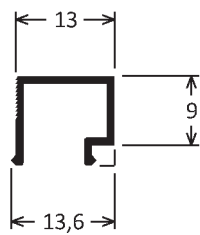
BX-043
0,210kg/m



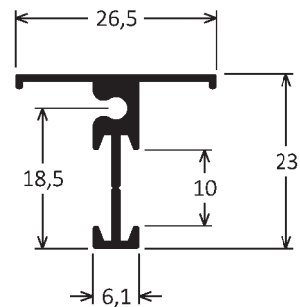
23-020
0,242kg/m
(BX-041)



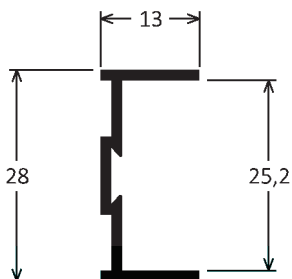
BG-025
0,105kg/m
(BX-040)



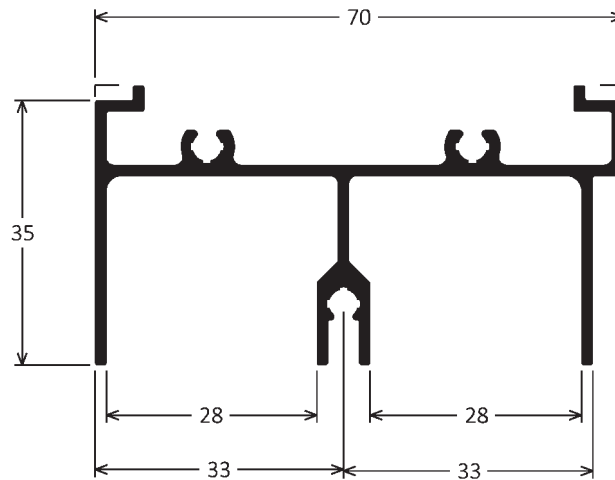
BX-106
0,250kg/m



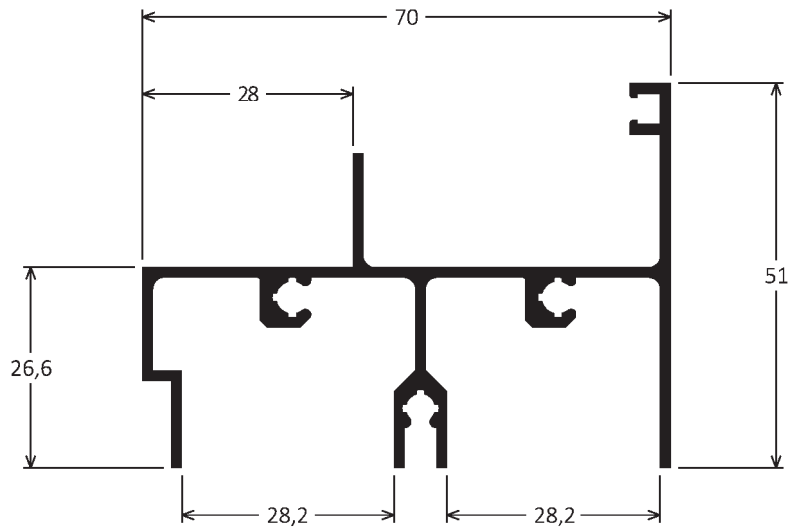
28-009
0,210kg/m



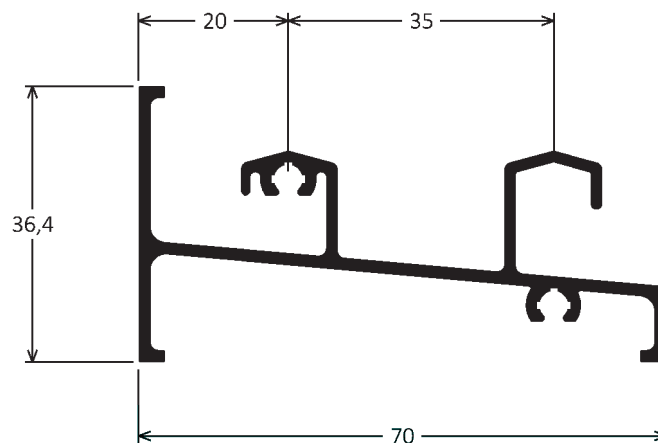
E-290
0,910kg/m
(25-982)



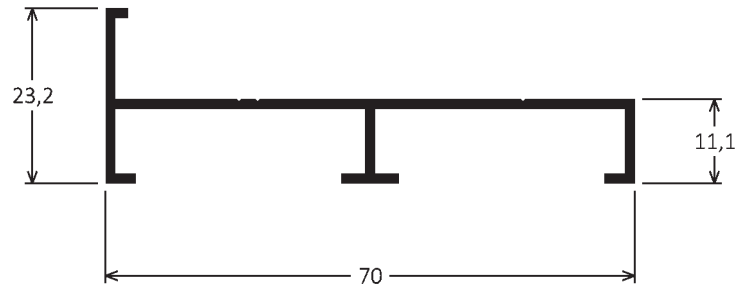
E-186
0,973kg/m
25-010



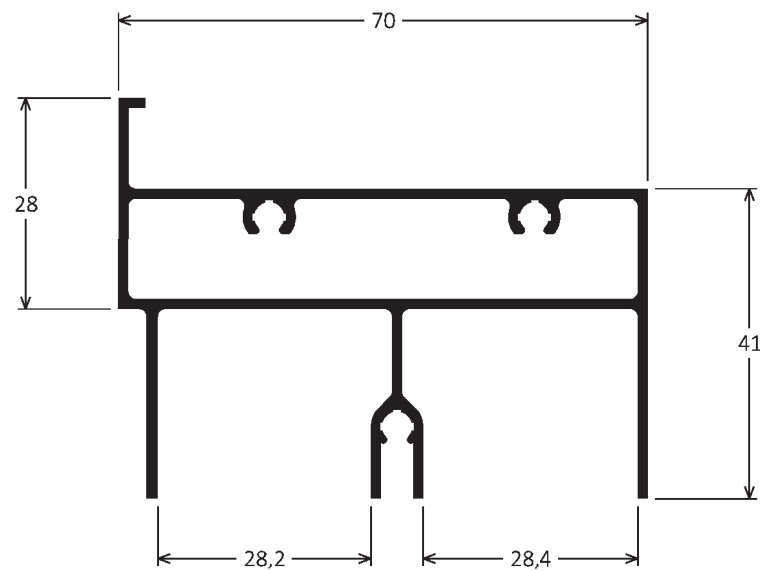
Z-176
0,812kg/m
25-516



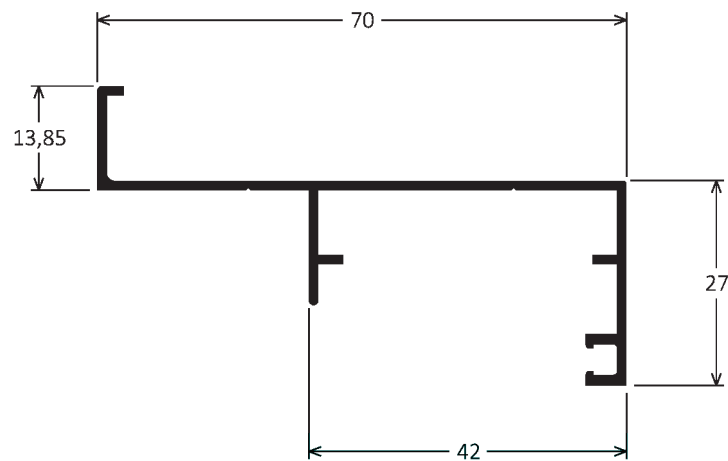
E-277
0,439kg/m
25-514



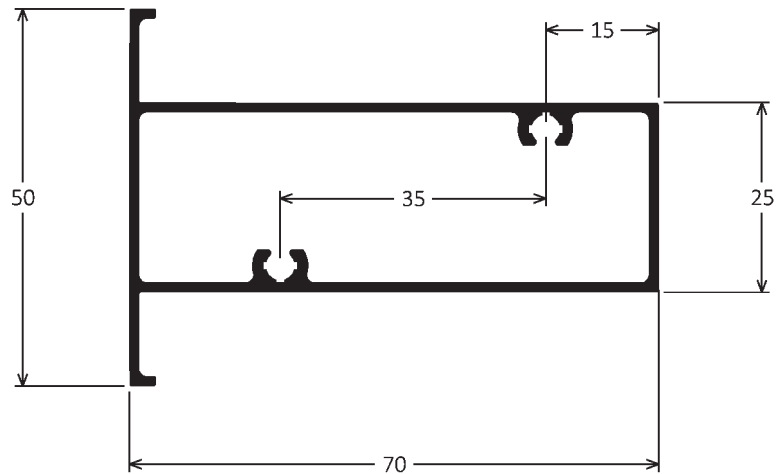
P-157
1,073kg/m
25-024



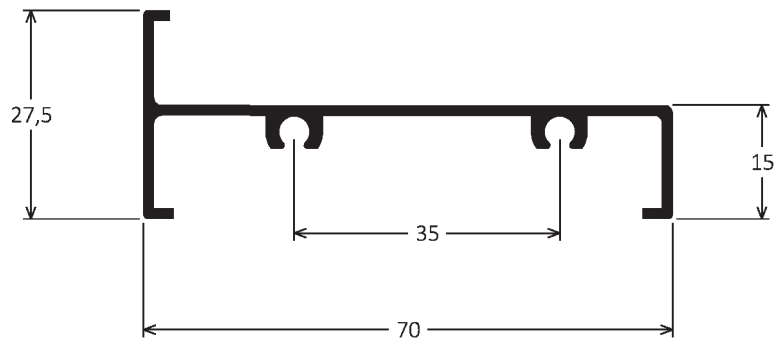
Z-114
0,481kg/m
25-560



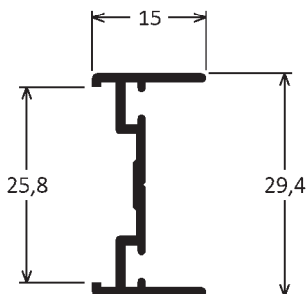
P-274
0,856kg/m



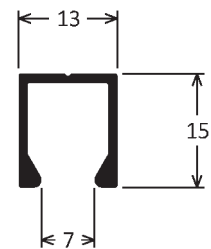
Z-175
0,543kg/m
25-517



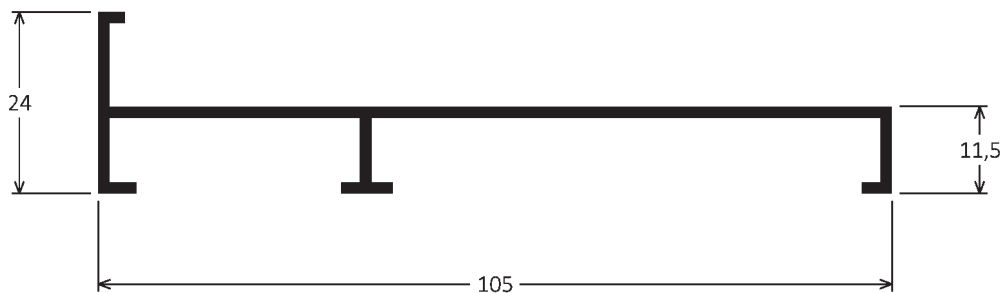
I-105
0,230kg/m
DV-053



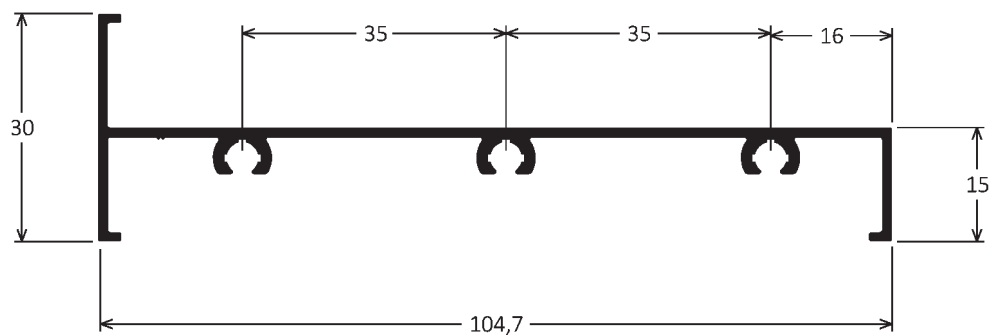
U-425
0,155kg/m
25-510



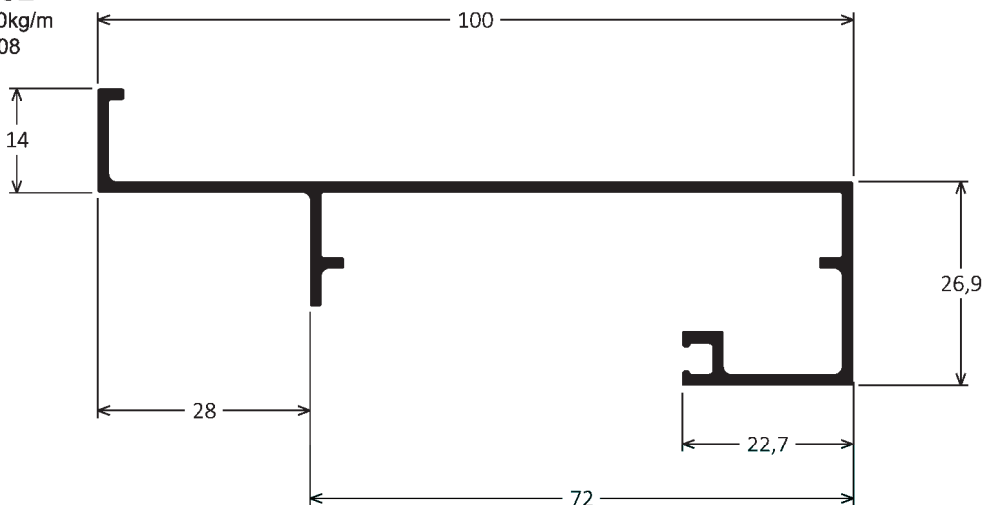
E-484
0,654kg/m



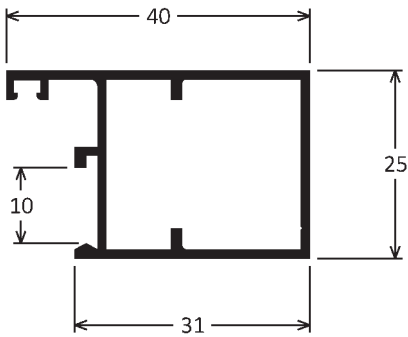
Y-260
0,694kg/m



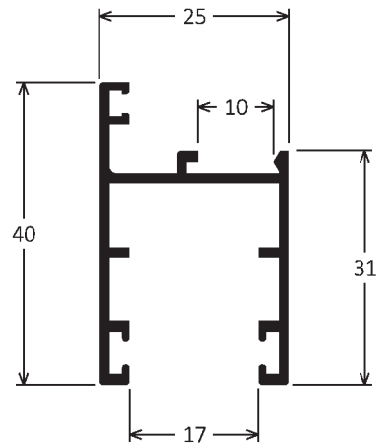
Z-192
0,790kg/m
25-508



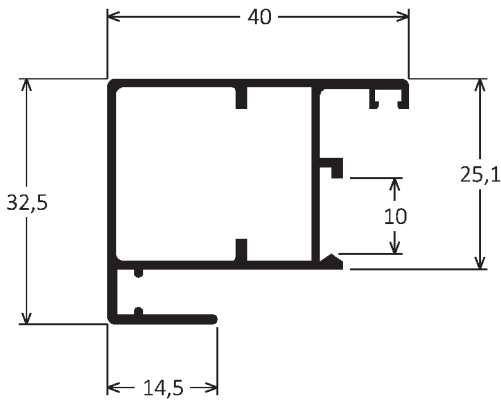
P-140
0,438kg/m
25-570



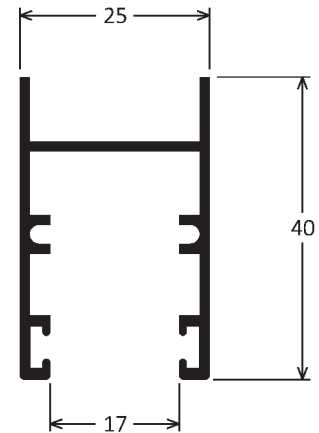
Y-195
0,439kg/m
25-565



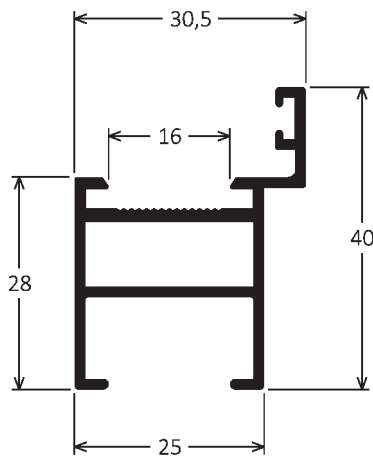
P-151
0,493kg/m
25-568



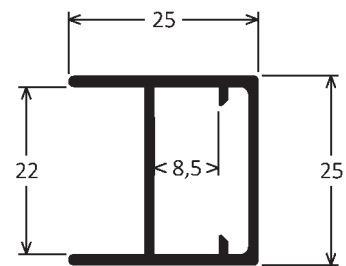
I-122
0,461kg/m
25-019



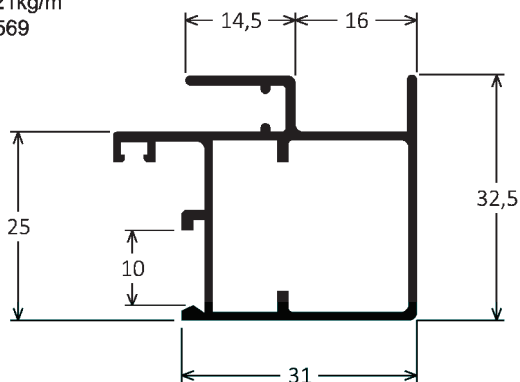
P-412
0,541kg/m
25-540



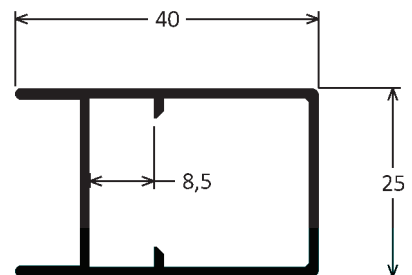
A-056
0,373kg/m
25-017



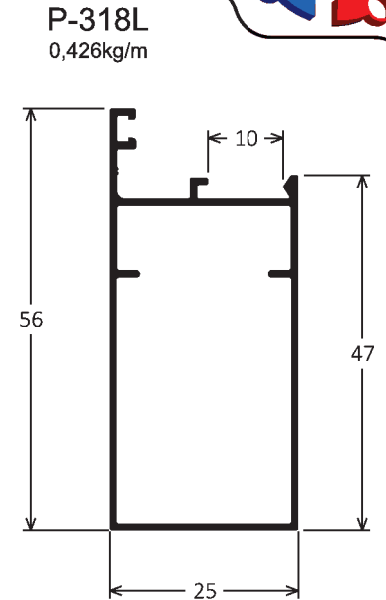
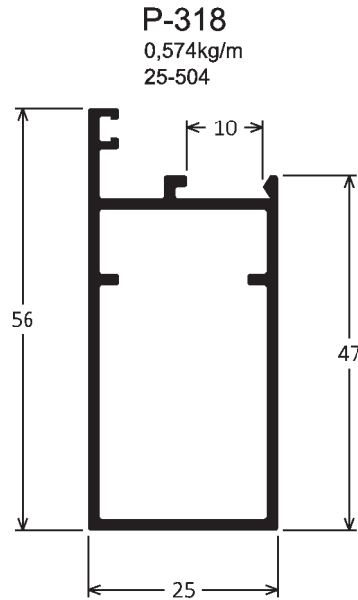
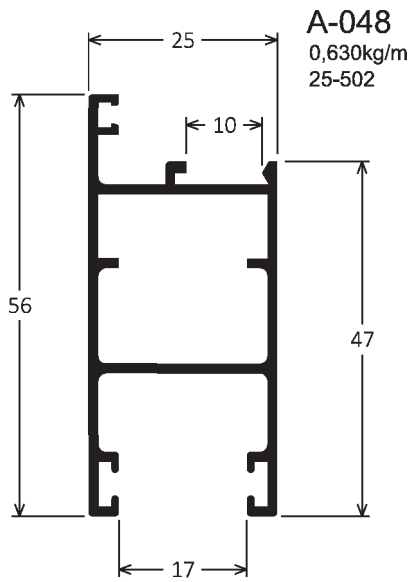
P-152
0,521kg/m
25-569



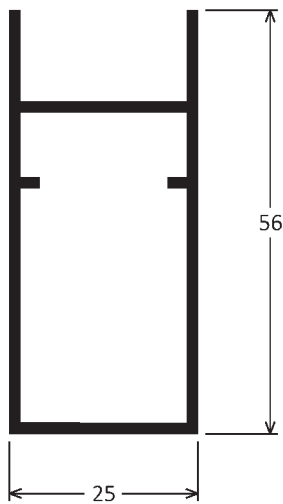
A-055
0,463kg/m
25-012



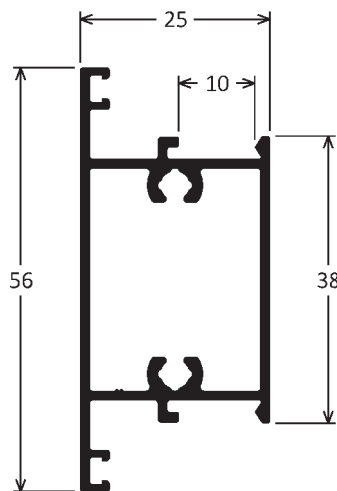
Linha 25



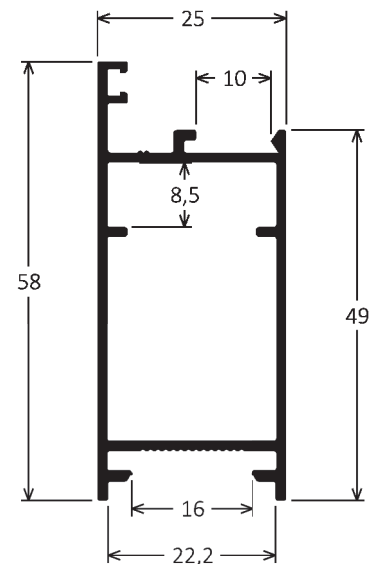
A-194
0,654kg/m
25-679



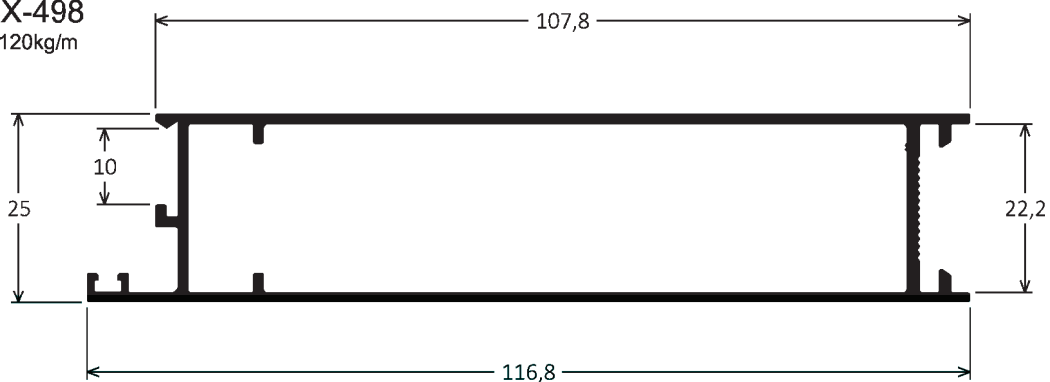
P-319
0,650kg/m
25-508



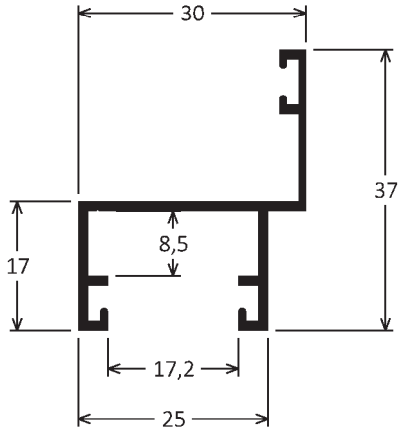
25-542
0,615kg/m
P-414



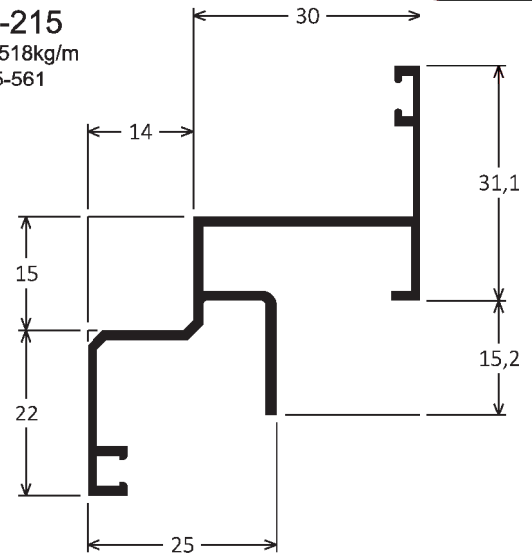
CX-498
1,120kg/m



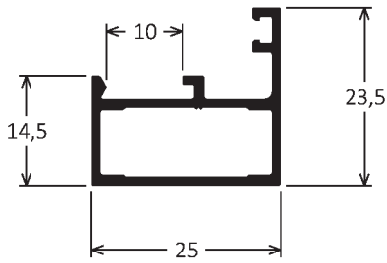
Y-126
0,339kg/m
25-556



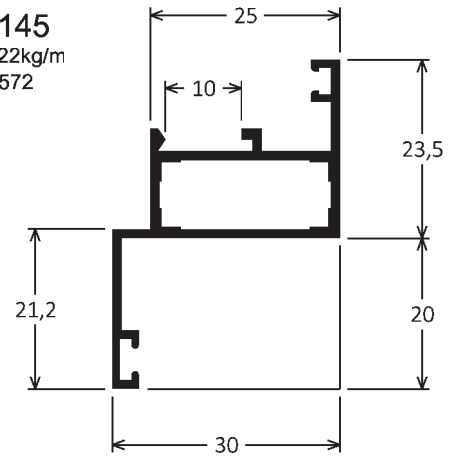
Y-215
0,518kg/m
25-561



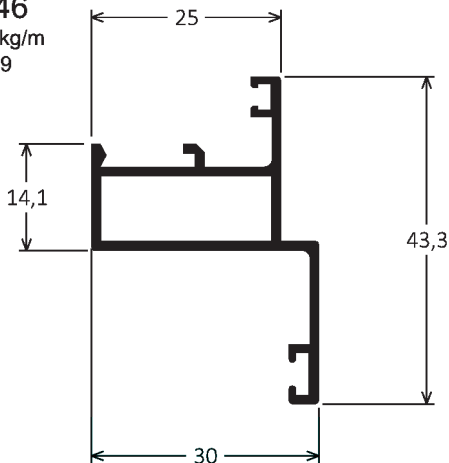
P-147
0,320kg/m
25-555



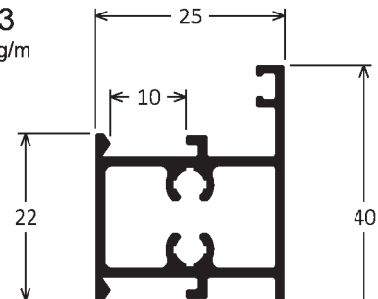
P-145
0,422kg/m
25-572



P-146
0,432kg/m
25-559

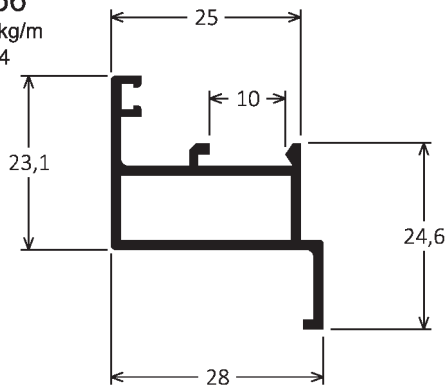


P-153
0,532kg/m
25-026



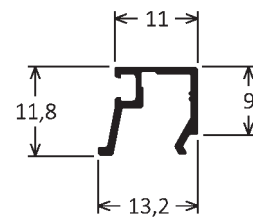
P-166

0,376kg/m
25-524



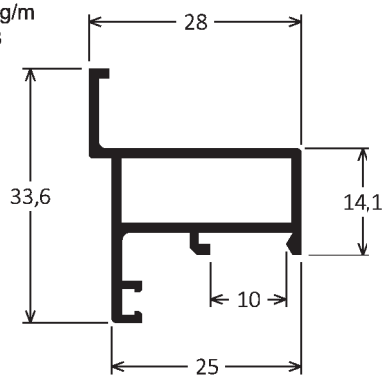
U-522

0,103kg/m
BG-001



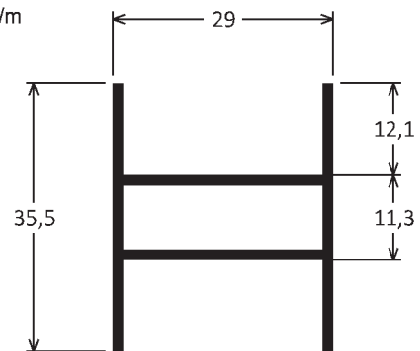
P-167

0,378kg/m
25-523



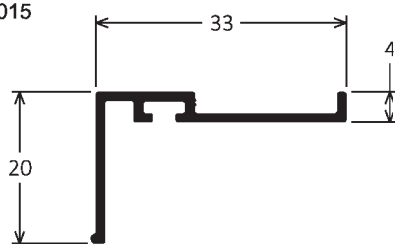
A-034

0,468kg/m
25-934



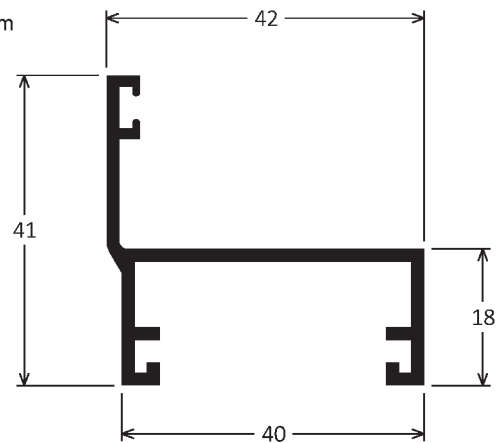
L-387

0,209kg/m
CL-015



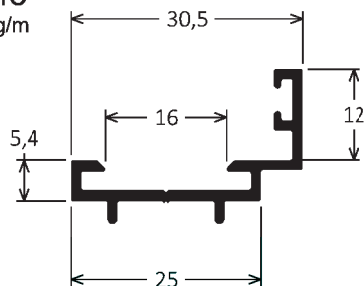
Y-181

0,549kg/m
42-042



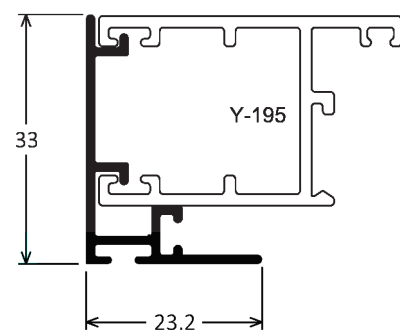
25-548

0,257kg/m



L-498

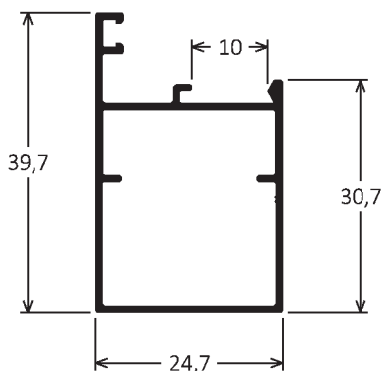
0,267kg/m
25-043



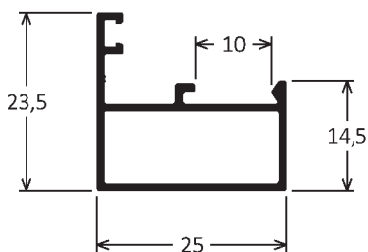
Linha 25 Leve



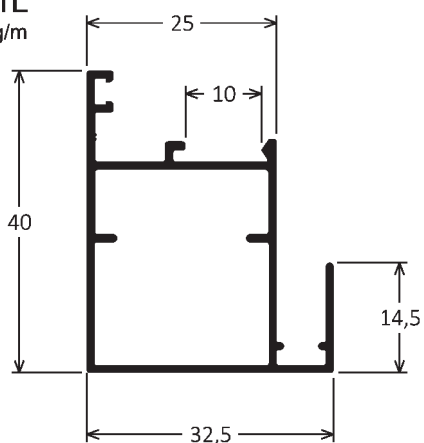
P-140L
0,343kg/m



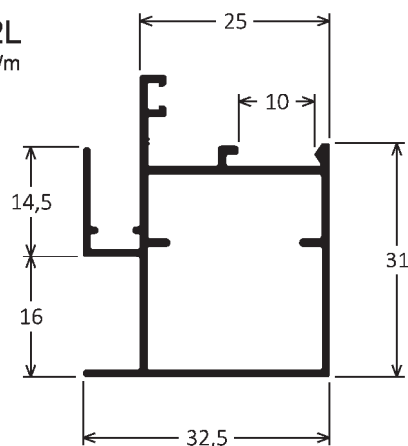
P-147L
0,261kg/m



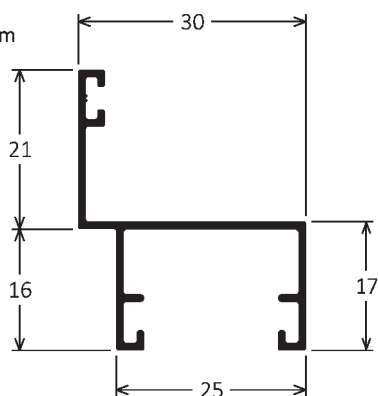
P-151L
0,442kg/m



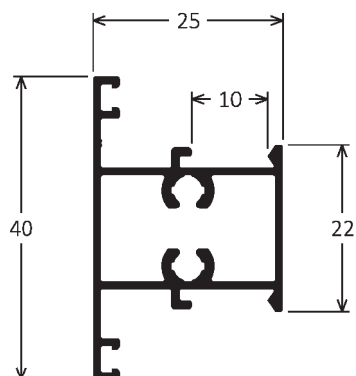
P-152L
0,462kg/m



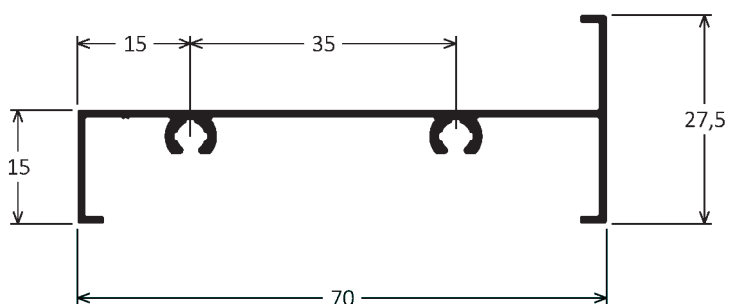
Y-630
0,287kg/m



P-153L
0,441kg/m



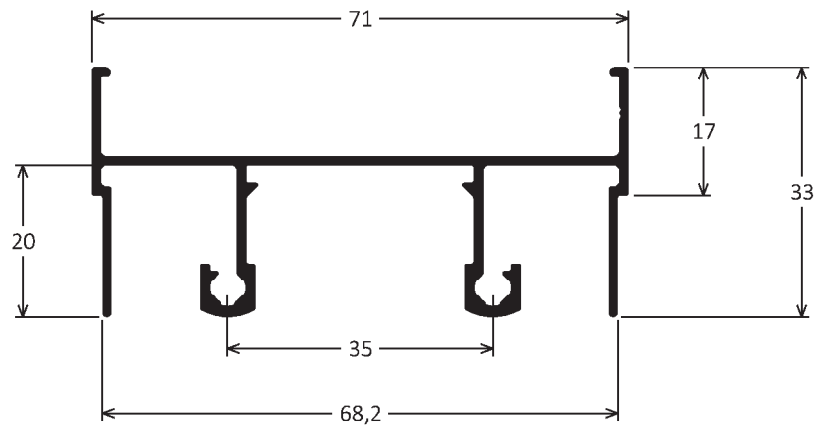
Z-175L
0,415kg/m



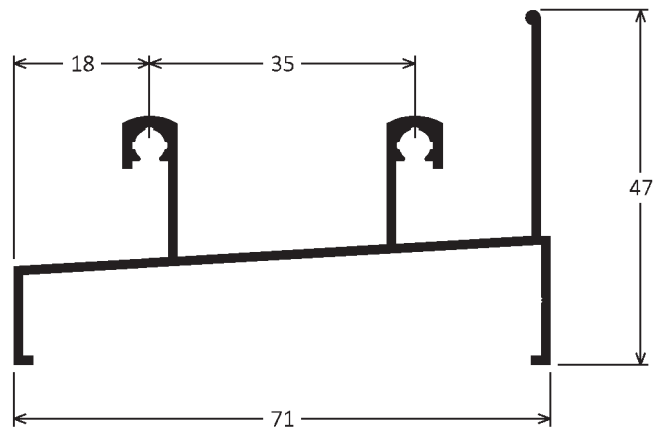
Linha ISU 25



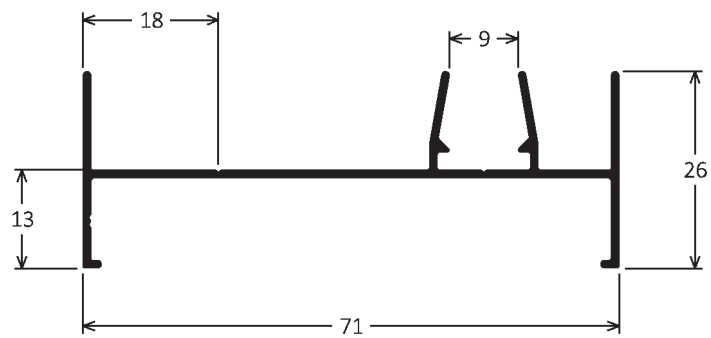
ISU-001
0,718kg/m



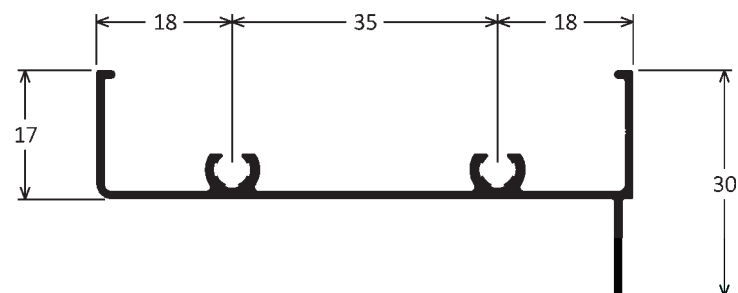
ISU-002
0,660kg/m



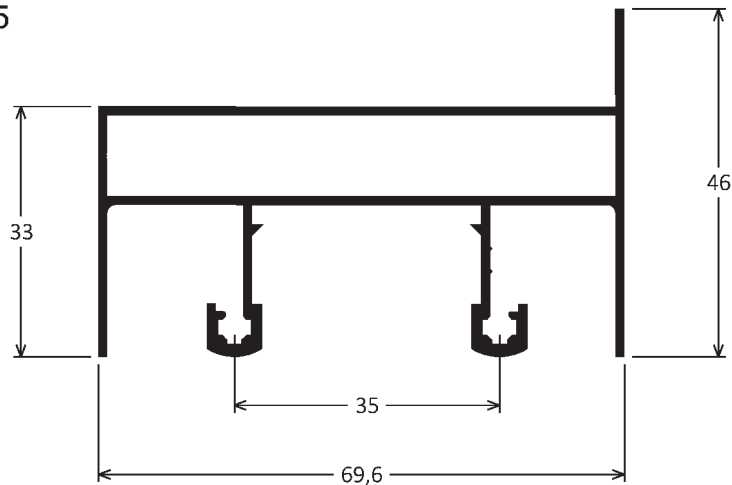
ISU-003
0,454kg/m



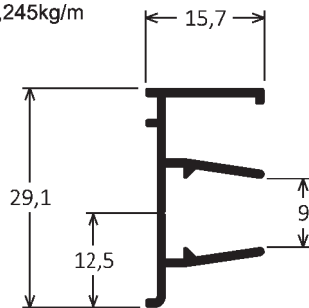
ISU-004
0,448kg/m



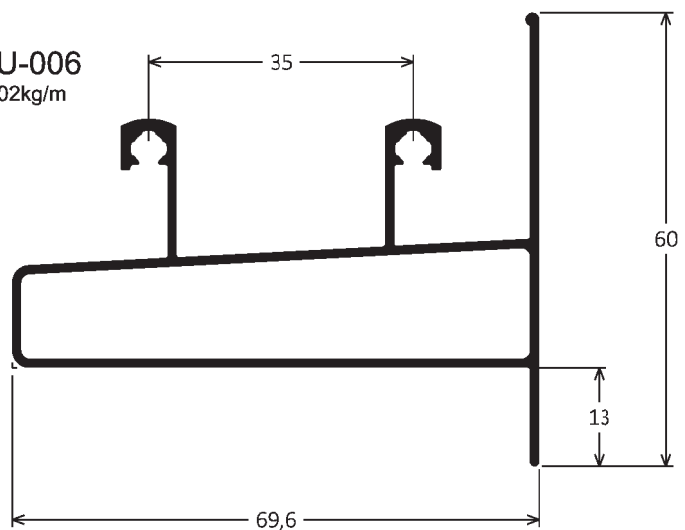
ISU-005
0,954kg/m



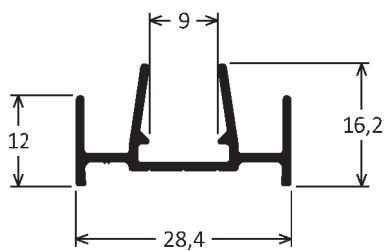
ISU-008
0,245kg/m



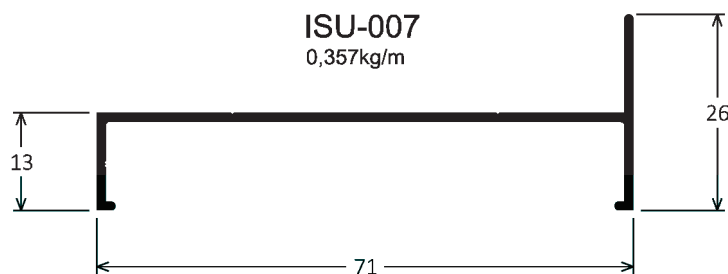
ISU-006
0,902kg/m



ISU-291
0,256kg/m



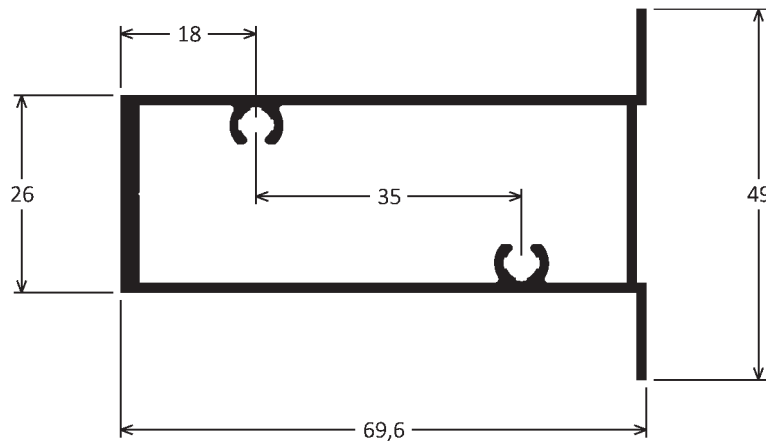
ISU-007
0,357kg/m



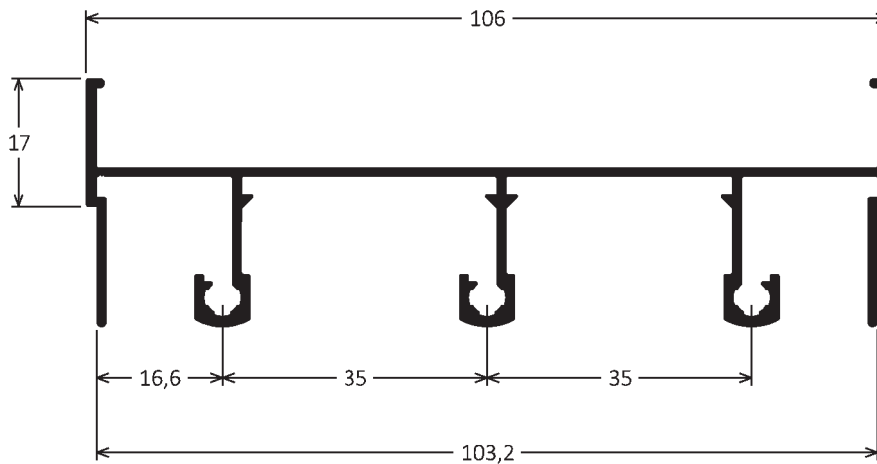
Linha ISU 25



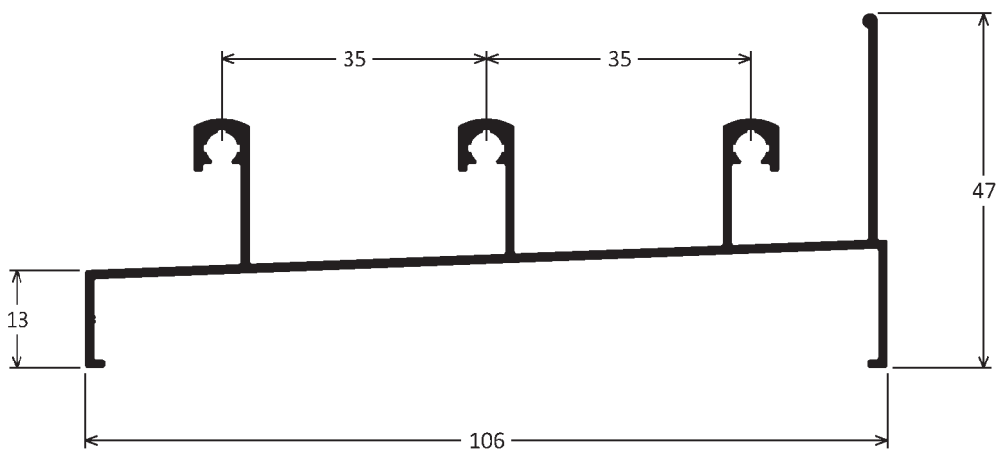
ISU-009
0,906kg/m



ISU-010
0,989kg/m



ISU-011
0,888kg/m



ISU-012
0,508kg/m

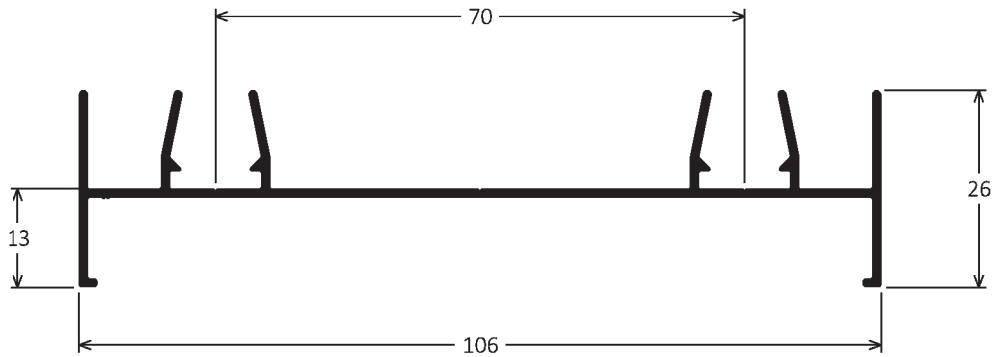


CONSULTE-NOS SOBRE OUTROS PERFIS OU DESENVOLVIMENTO DE NOVOS PRODUTOS
O GRUPO ISA não se responsabiliza pela aplicação, uso indevido ou inadequado dos perfis e respectivos acessórios

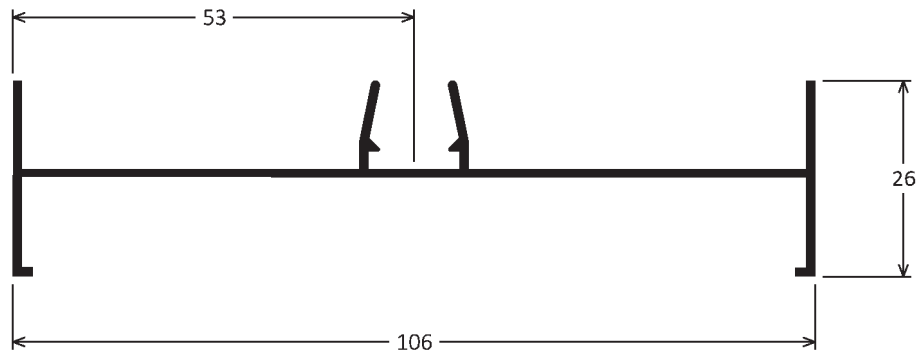
Linha ISU 25



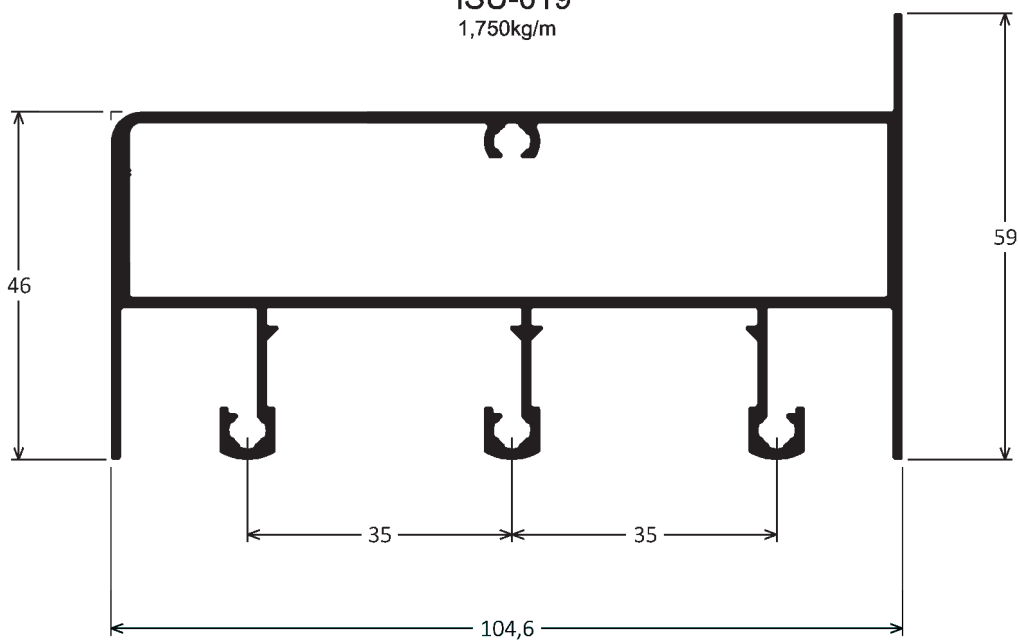
ISU-013
0,702kg/m



ISU-014
0,601kg/m



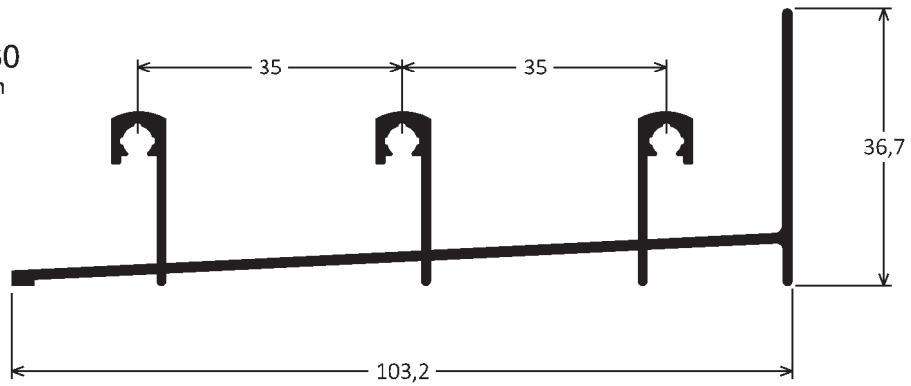
ISU-019
1,750kg/m



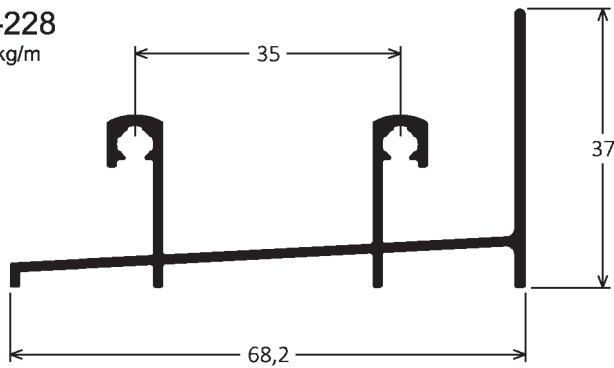
Linha ISU 25



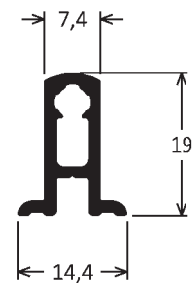
ISU-230
0,917kg/m



ISU-228
0,652kg/m



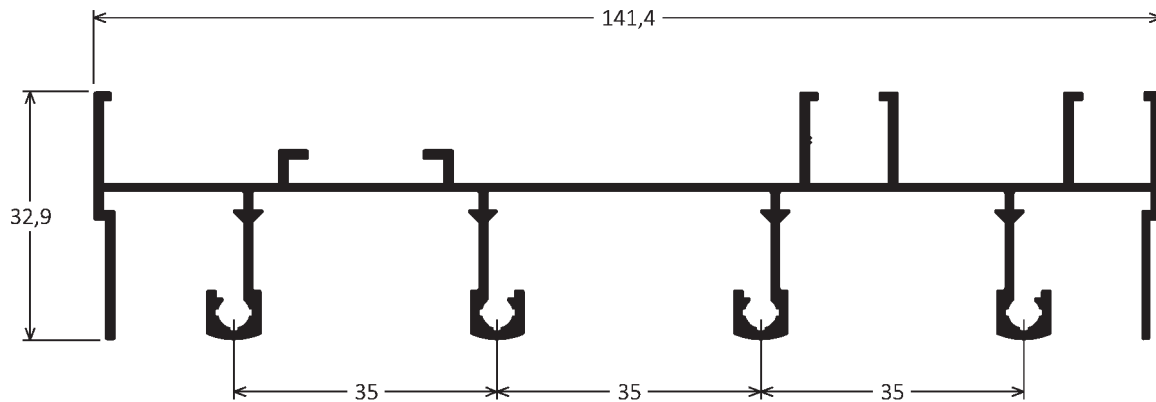
ISU-017
0,232kg/m



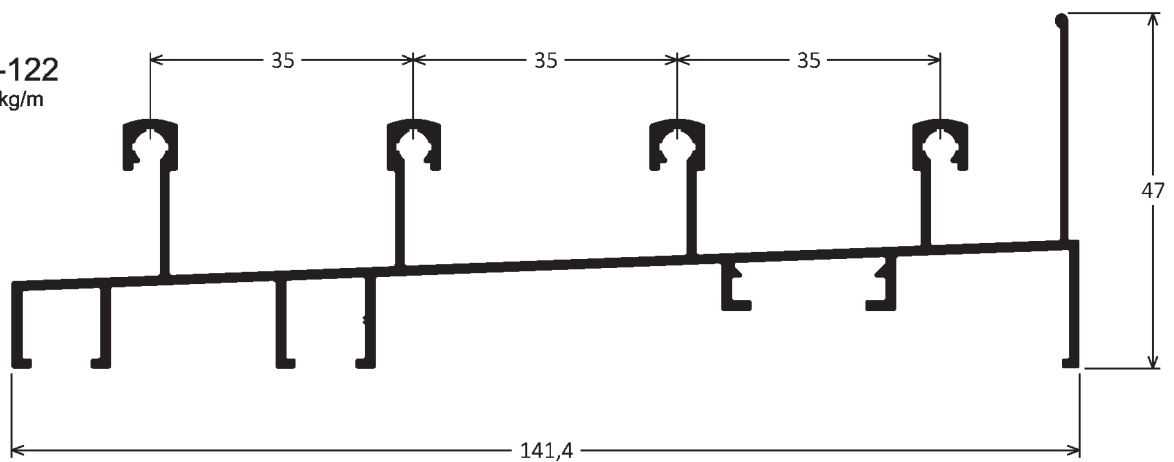
Linha ISU 25



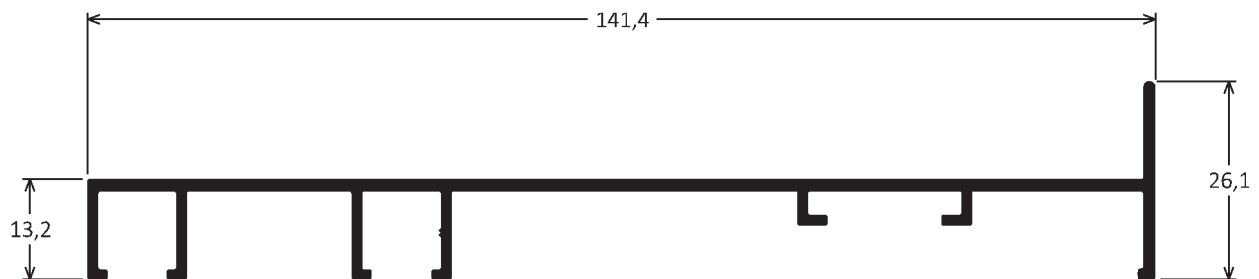
ISU-121
1,416kg/m



ISU-122
1,416kg/m



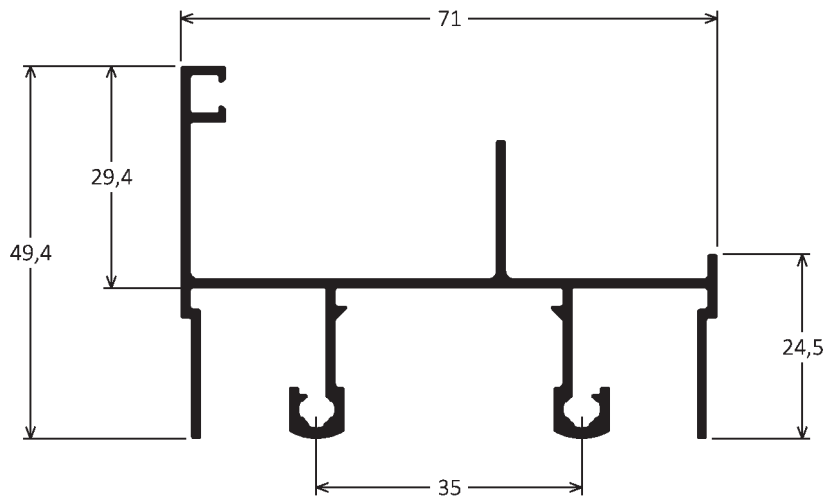
ISU-123
0,970kg/m



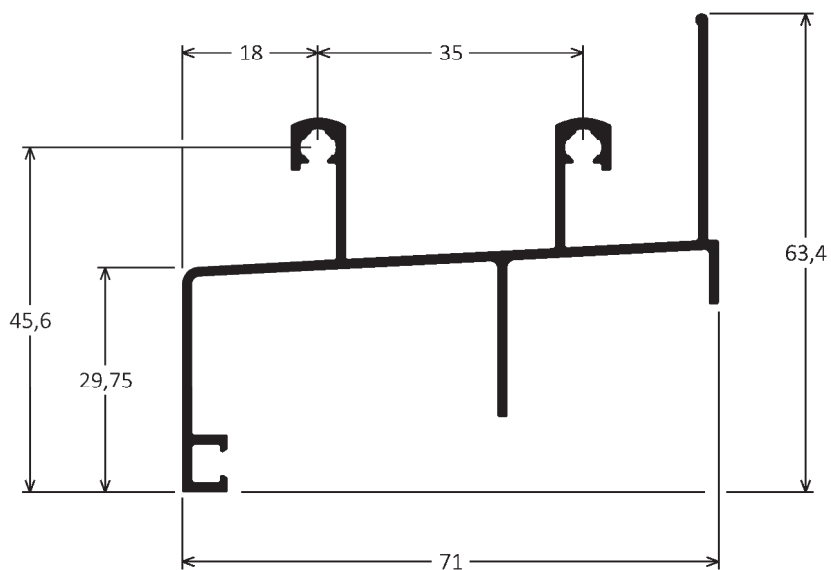
Grupo ISA Aluminio

CONSULTE-NOS SOBRE OUTROS PERFIS OU DESENVOLVIMENTO DE NOVOS PRODUTOS
O GRUPO ISA não se responsabiliza pela aplicação, uso indevido ou inadequado dos perfis e respectivos acessórios

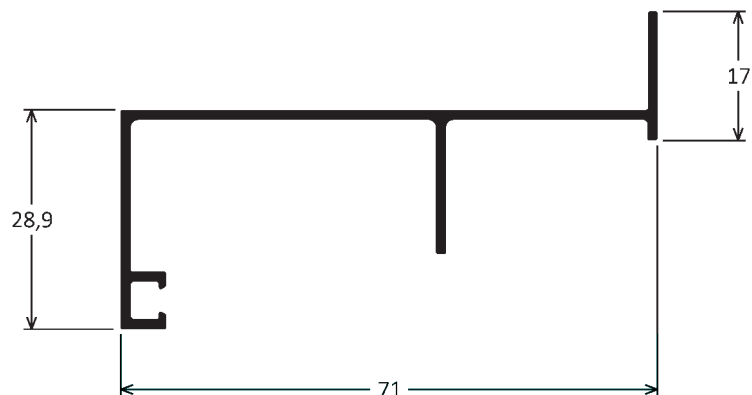
ISU-026
0,878kg/m



ISU-027
0,825kg/m



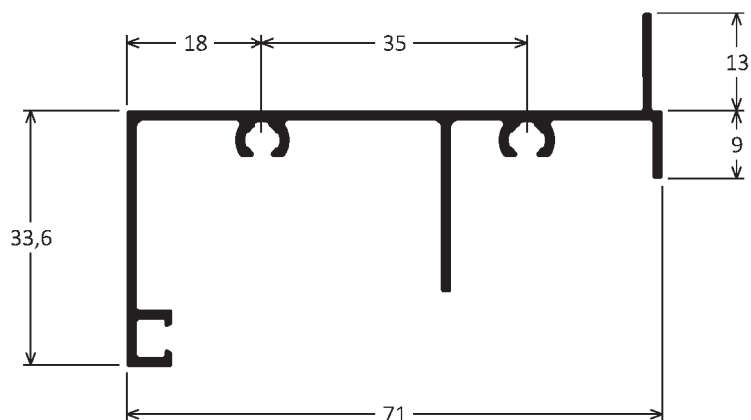
ISU-028
0,501kg/m



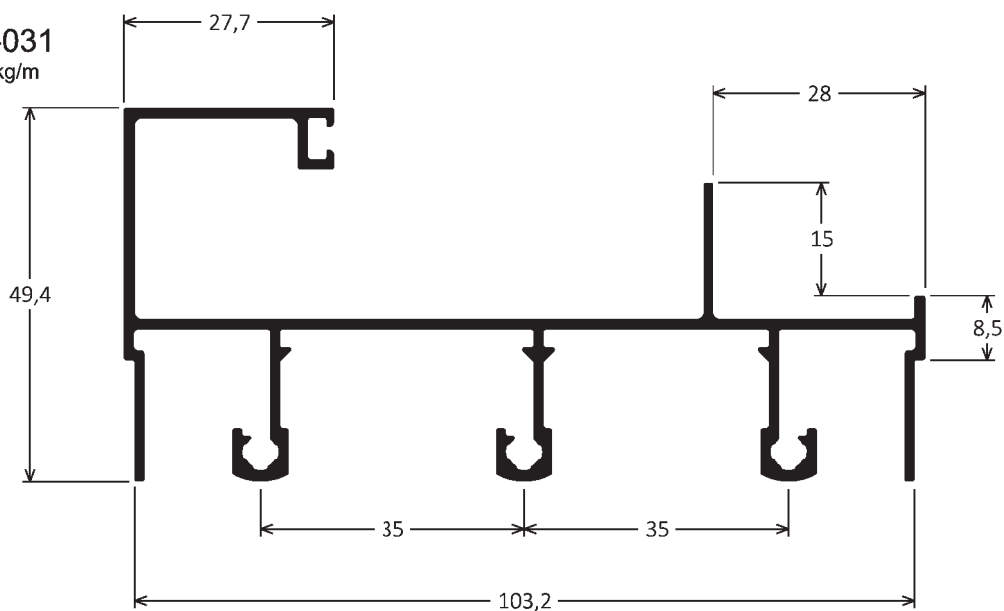
Linha ISU 25



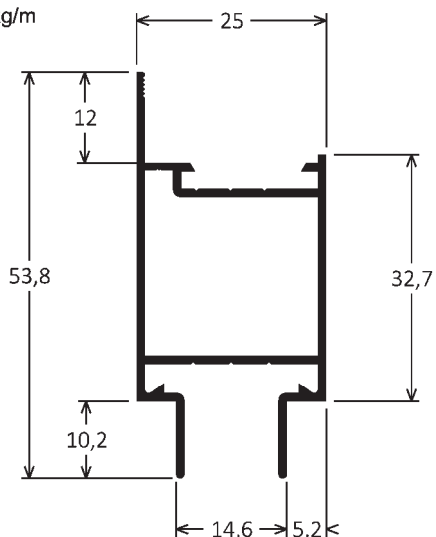
ISU-029
0,645kg/m



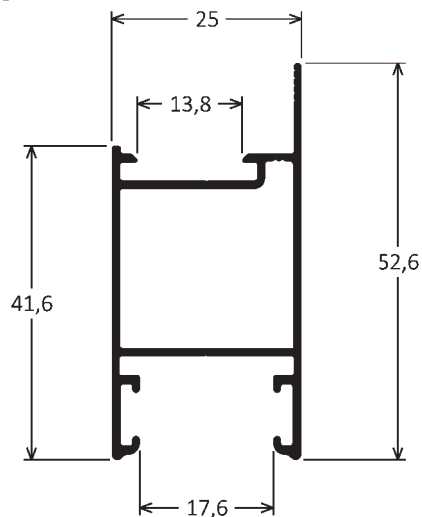
ISU-031
1,278kg/m



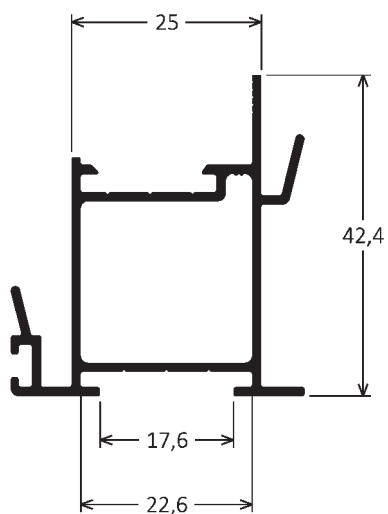
ISU-192
0,475kg/m



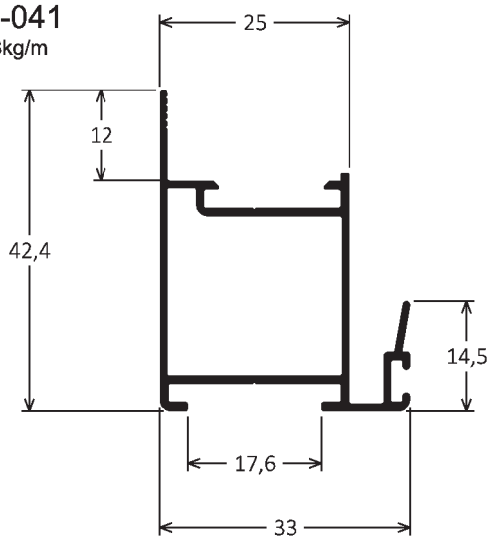
ISU-039
0,485kg/m



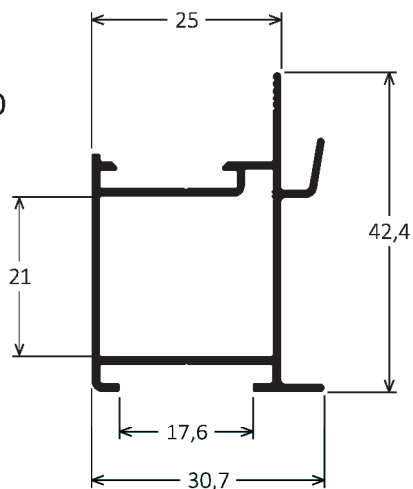
ISU-042
0,571kg/m



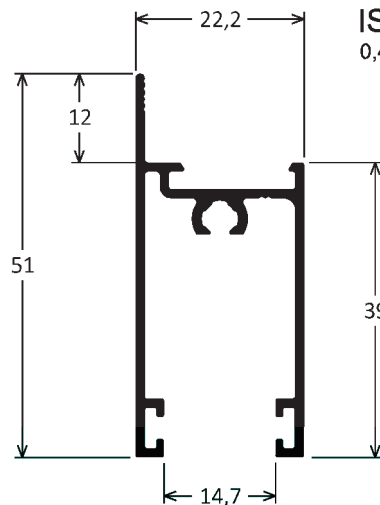
ISU-041
0,448kg/m



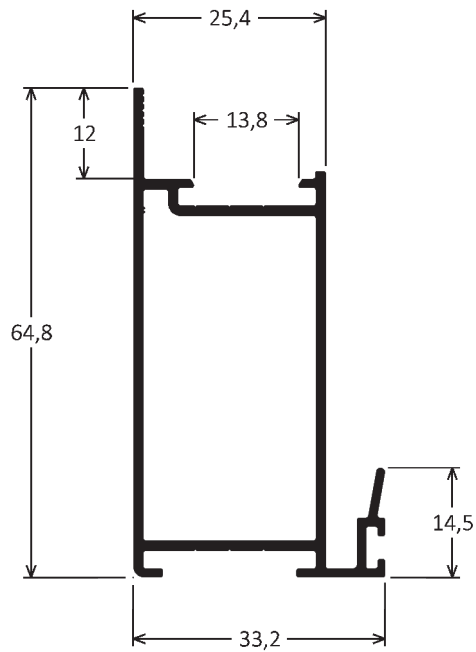
ISU-040
0,436kg/m



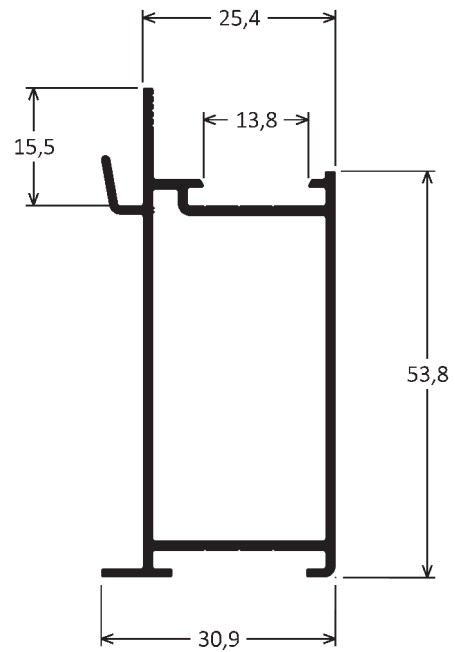
ISU-053
0,469kg/m



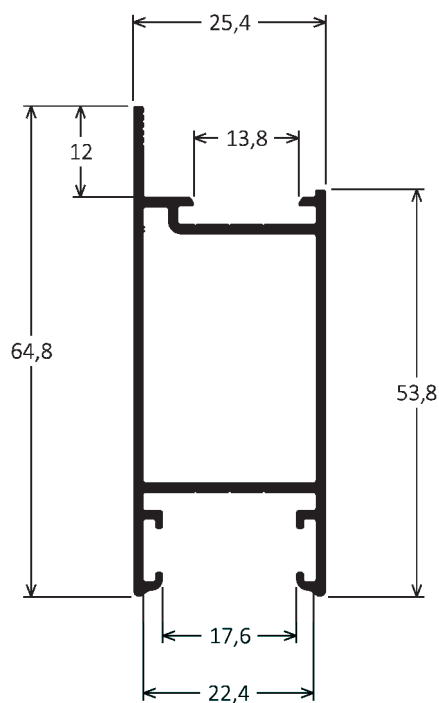
ISU-242
0,730kg/m



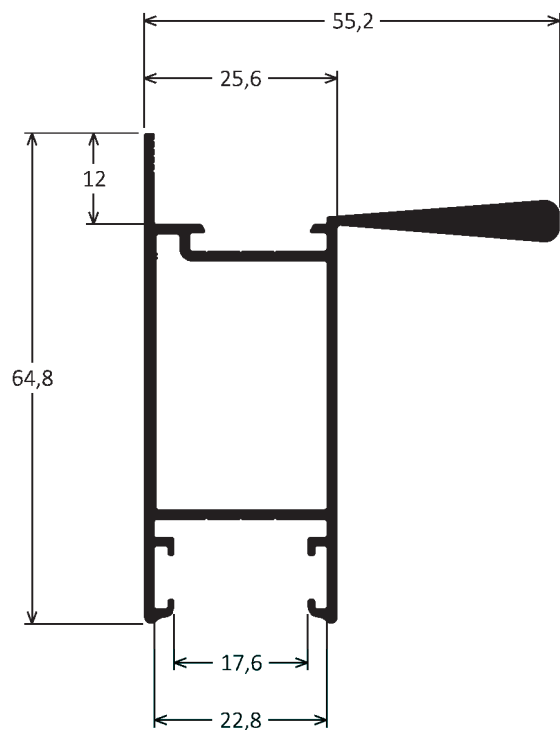
ISU-243
0,699kg/m



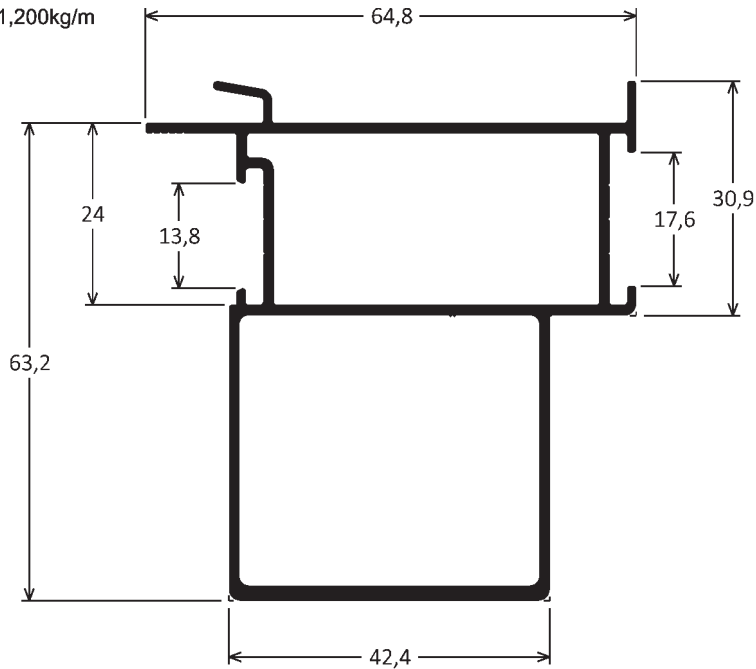
ISU-245
0,671kg/m



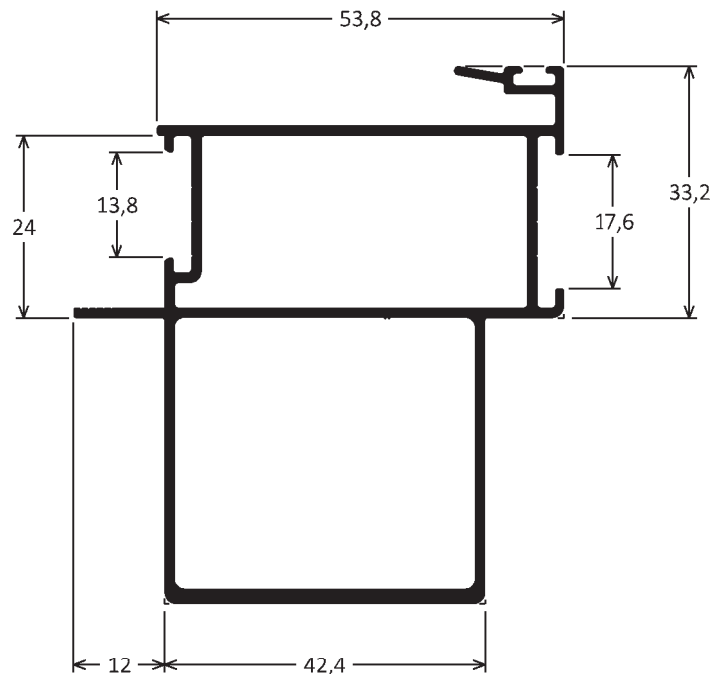
ISU-280
0,994kg/m



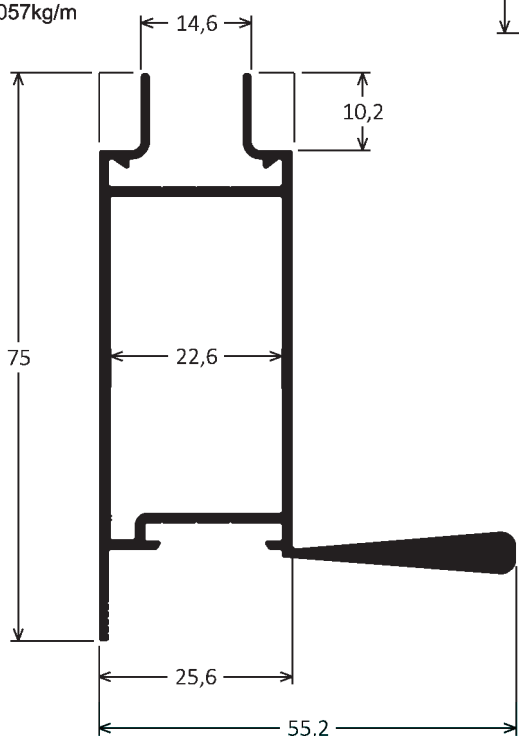
ISU-289
1,200kg/m



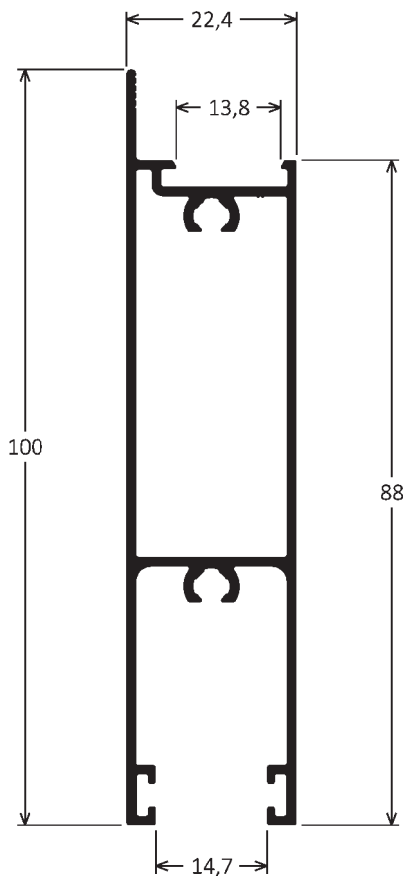
ISU-290
1,231kg/m



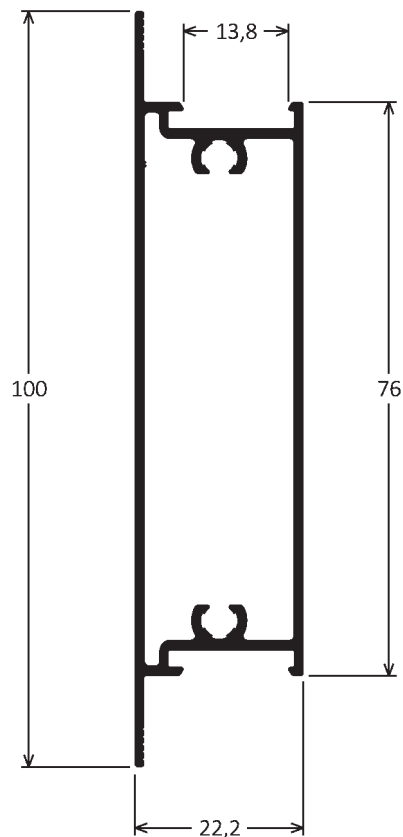
ISU-281
1,057kg/m



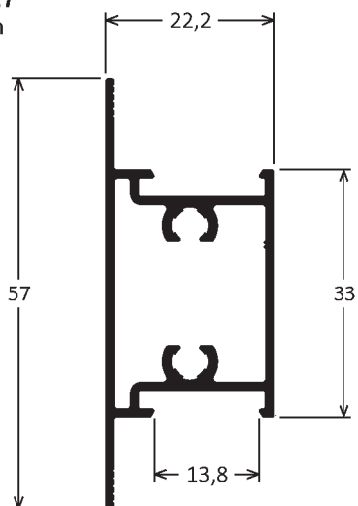
ISU-225
0,950kg/m



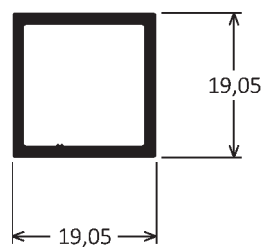
ISU-050
0,884kg/m



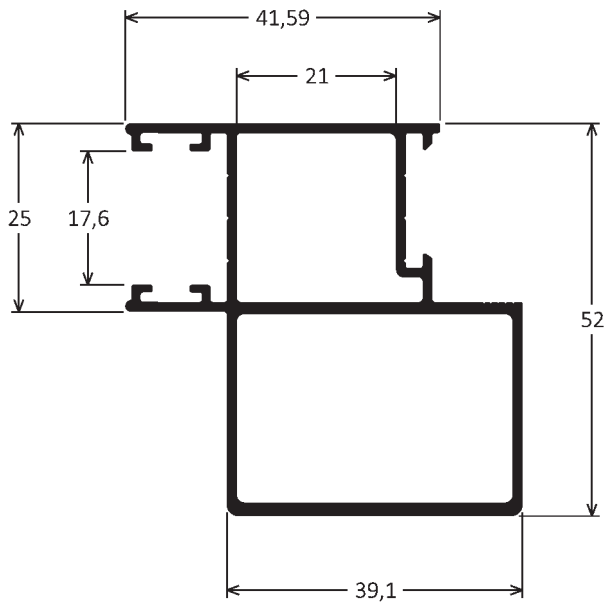
ISU-227
0,537kg/m



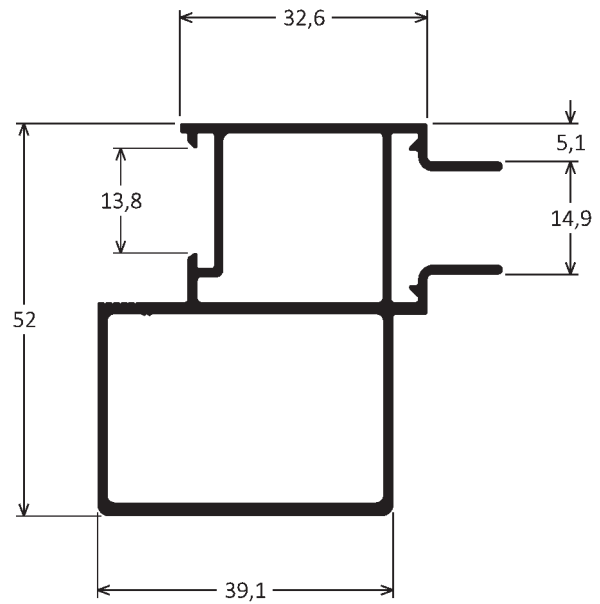
TQ-006
0,300kg/m



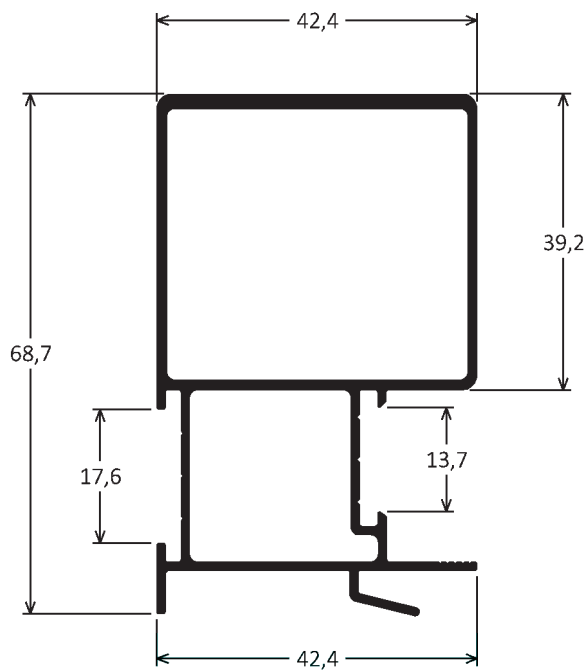
ISU-044
0,957kg/m



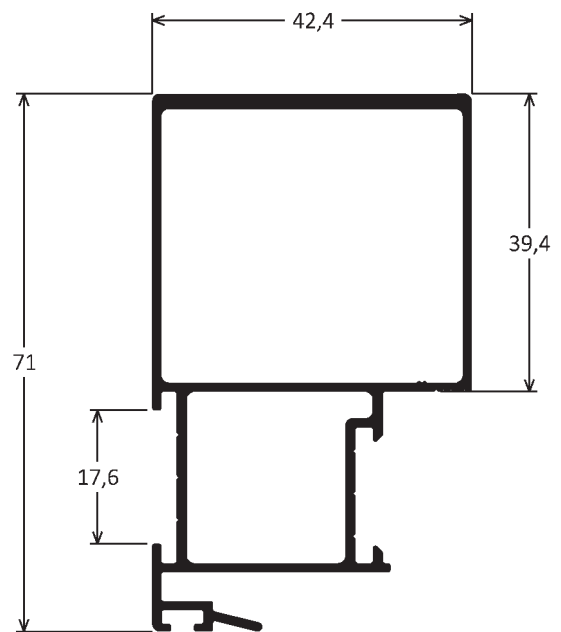
ISU-043
0,948kg/m



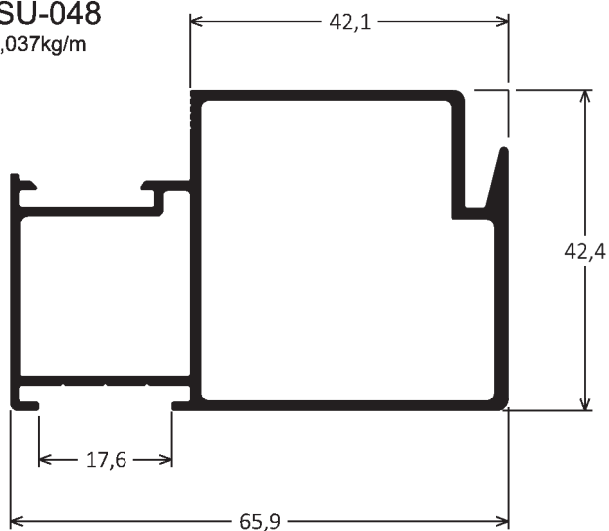
ISU-047
1,041kg/m



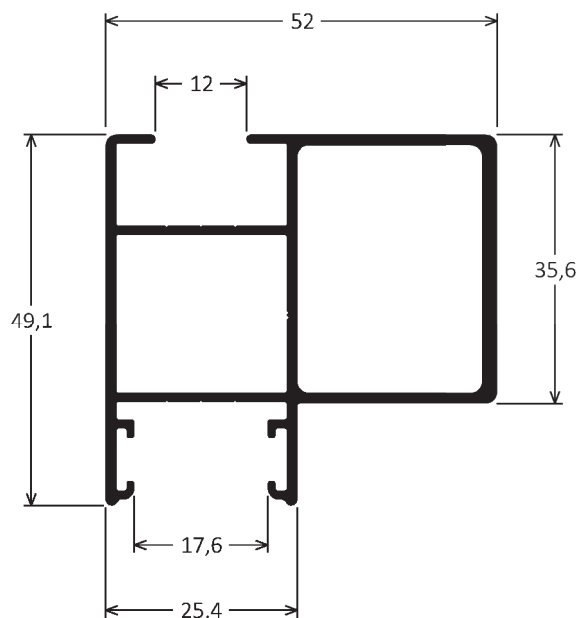
ISU-049
0,997kg/m



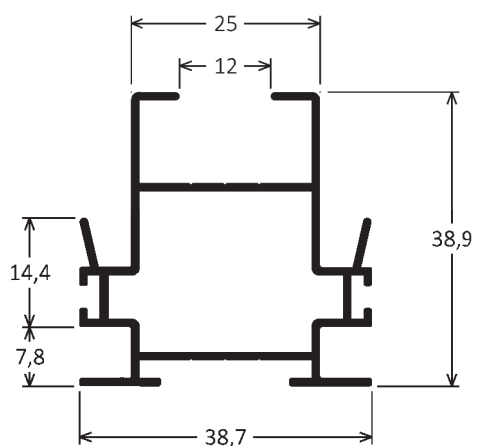
ISU-048
1,037kg/m



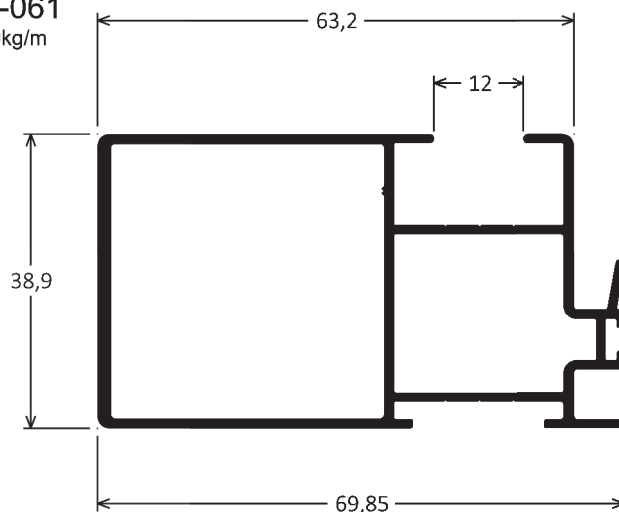
ISU-060
0,976kg/m



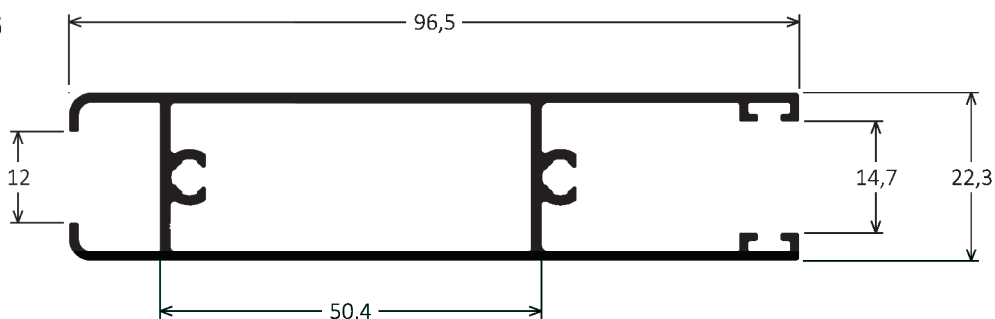
ISU-057
0,591kg/m



ISU-061
1,009kg/m



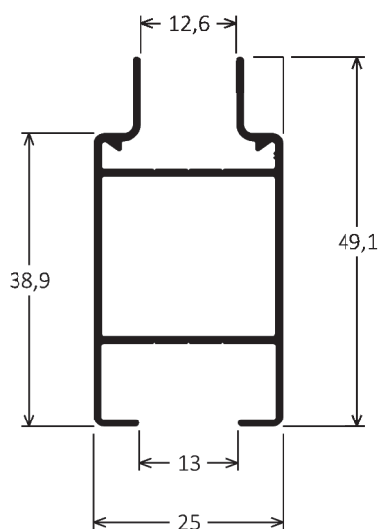
ISU-226
1,009kg/m



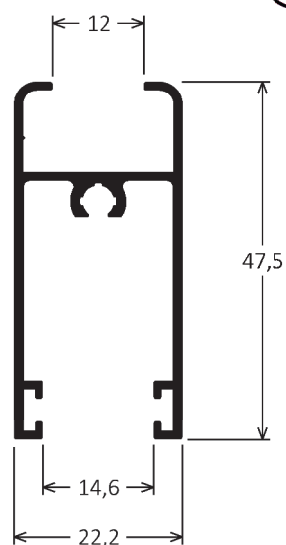
Linha ISU 25



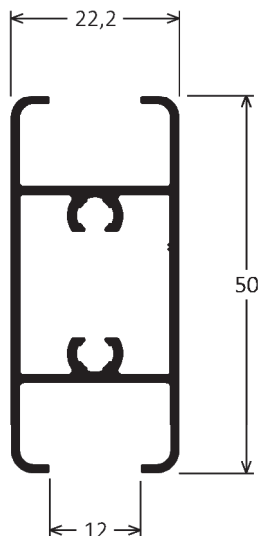
ISU-190
0,468kg/m



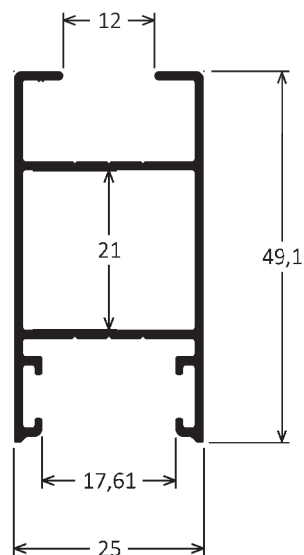
ISU-186
0,506kg/m



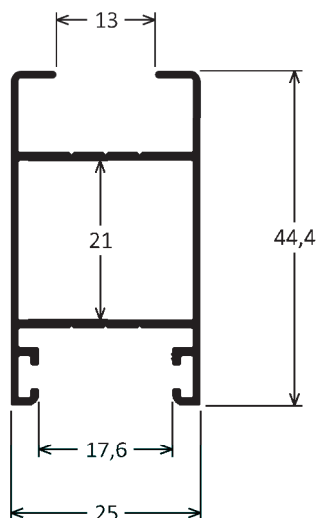
ISU-188
0,598kg/m



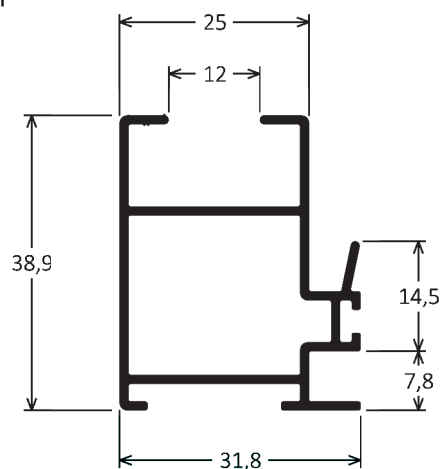
ISU-055
0,543kg/m



ISU-055L
0,445kg/m



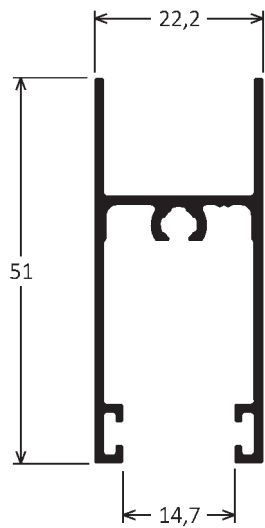
ISU-056
0,543kg/m



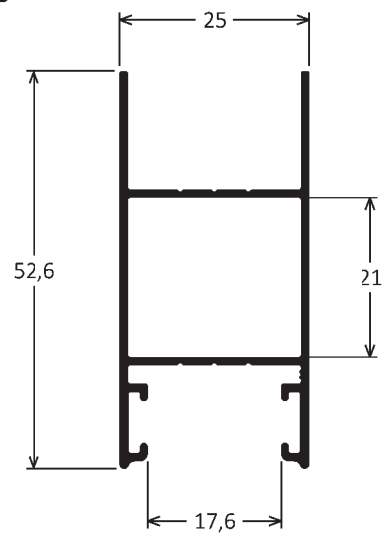
Grupo ISA Aluminio

CONSULTE-NOS SOBRE OUTROS PERFIS OU DESENVOLVIMENTO DE NOVOS PRODUTOS
O GRUPO ISA não se responsabiliza pela aplicação, uso indevido ou inadequado dos perfis e respectivos acessórios

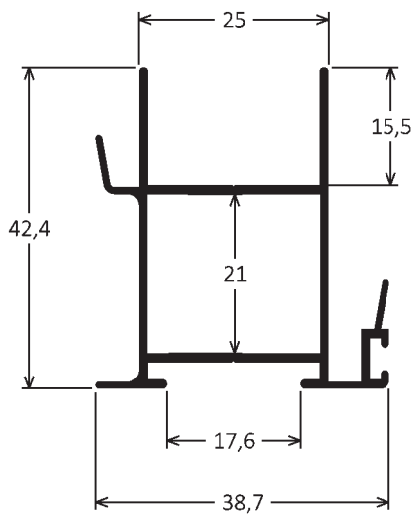
ISU-187
0,512kg/m



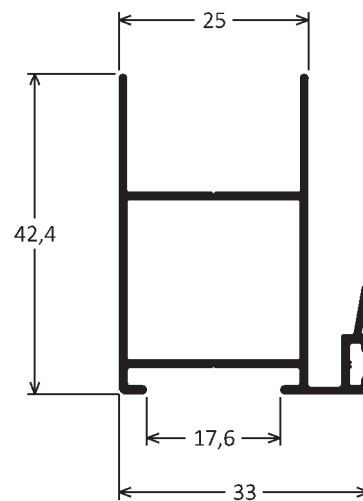
ISU-068
0,496kg/m



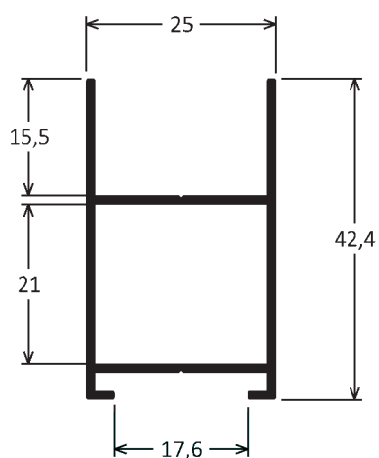
ISU-069
0,537kg/m



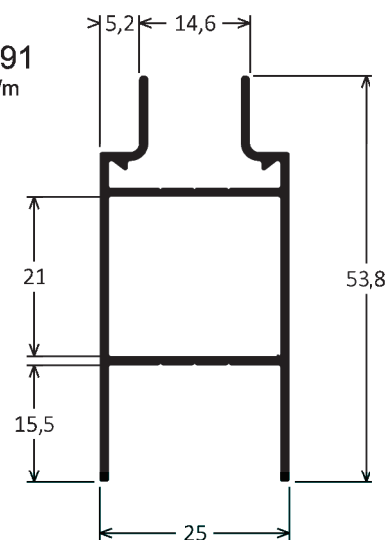
ISU-070
0,488kg/m



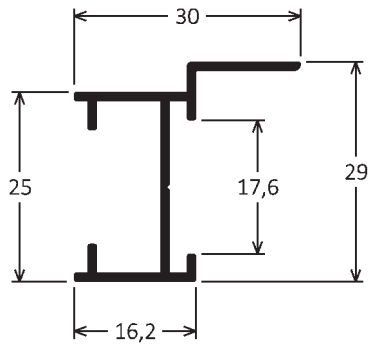
ISU-072
0,438kg/m



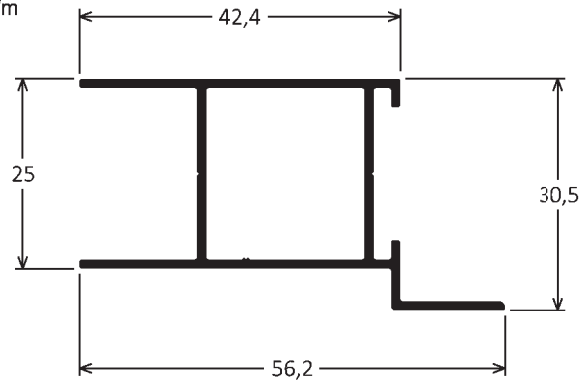
ISU-191
0,532kg/m



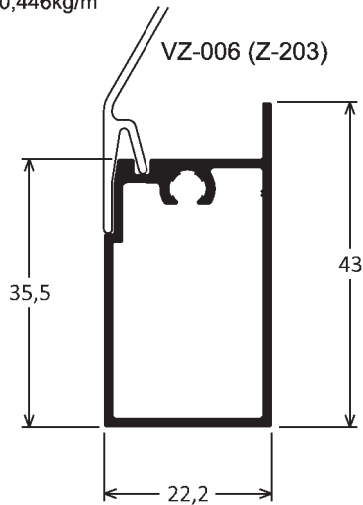
ISU-071
0,276kg/m



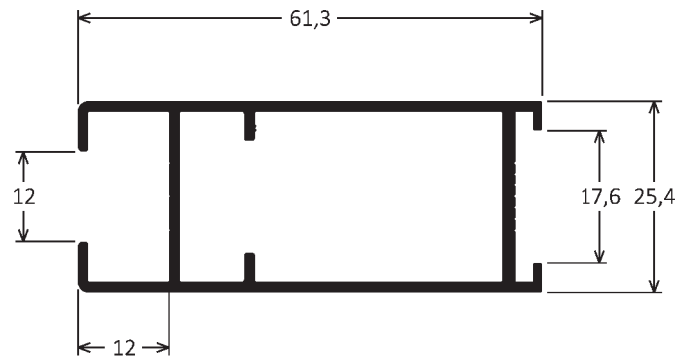
ISU-074
0,2501kg/m



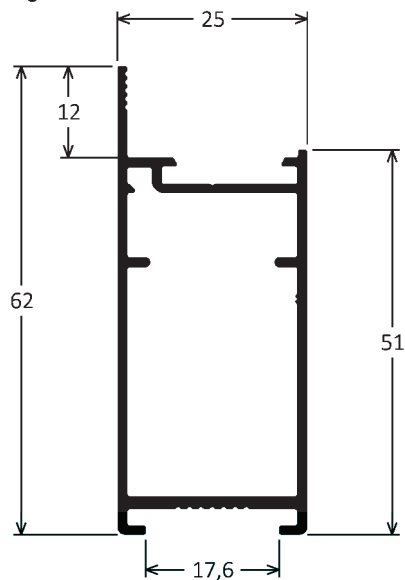
ISU-073
0,446kg/m



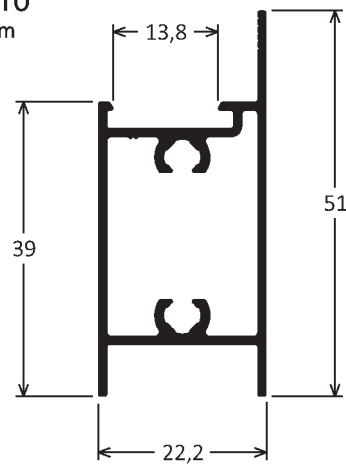
ISU-241
0,733kg/m



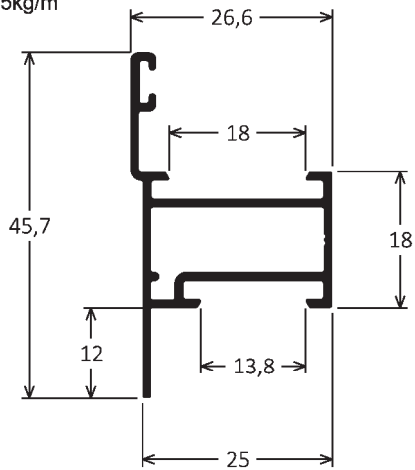
ISU-111
0,635kg/m



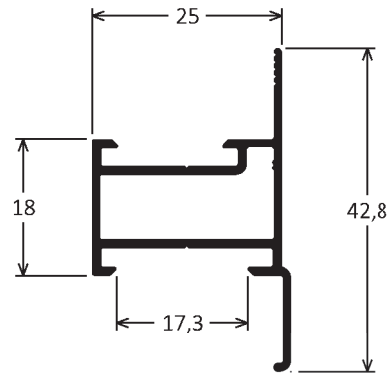
ISU-110
0,533kg/m



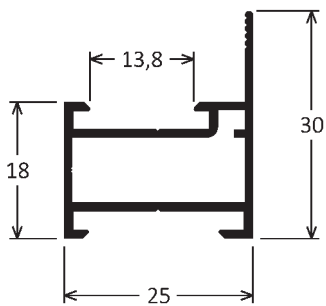
ISU-200
0,405kg/m



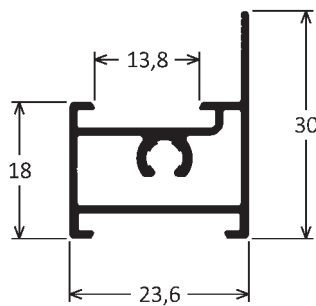
ISU-081
0,366kg/m



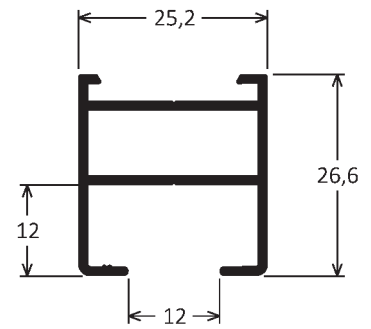
ISU-080
0,327kg/m



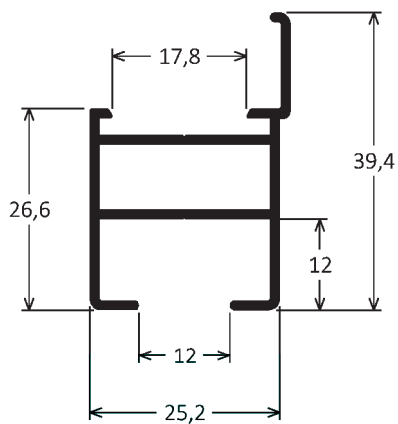
ISU-082
0,344kg/m



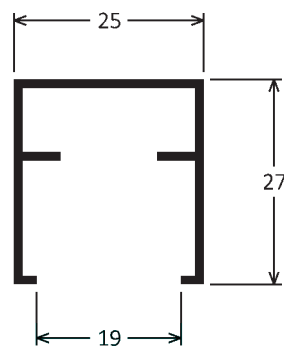
ISU-091
0,396kg/m



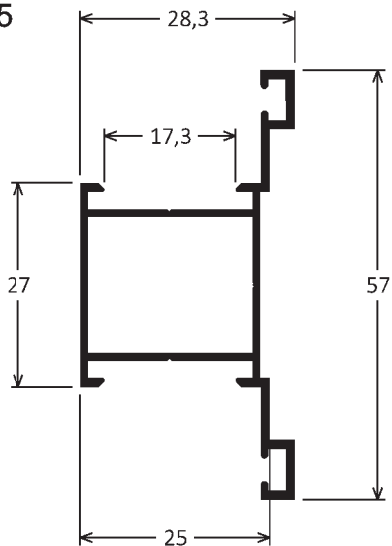
ISU-090
0,448kg/m



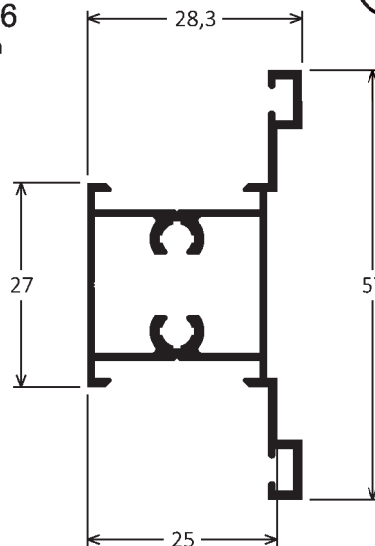
ISU-093
0,270kg/m



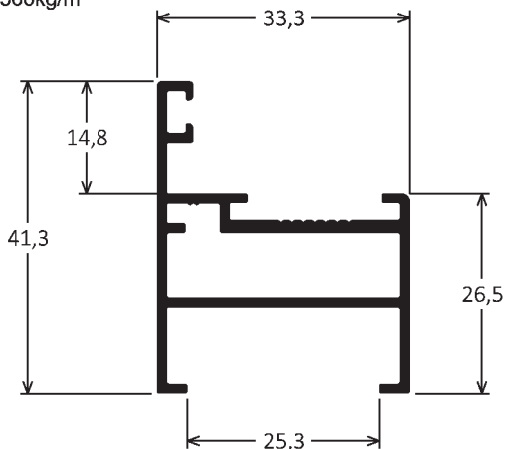
ISU-085
0,449kg/m



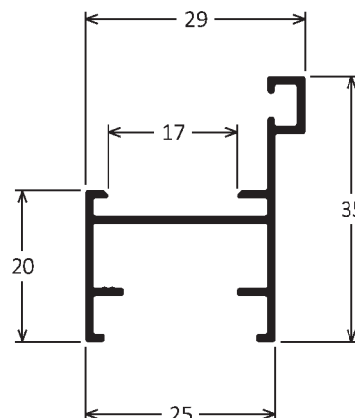
ISU-086
0,552kg/m



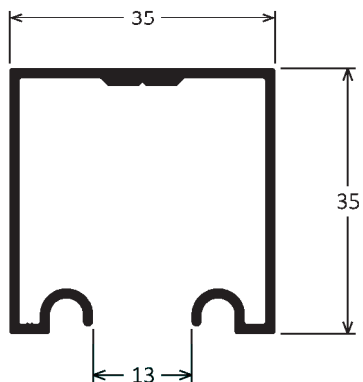
ISU-279
0,566kg/m



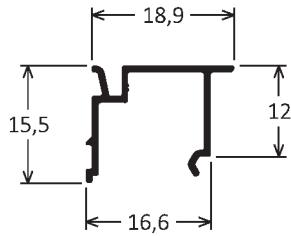
ISU-079
0,299kg/m



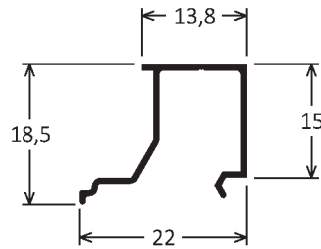
U-1098
0,496kg/m



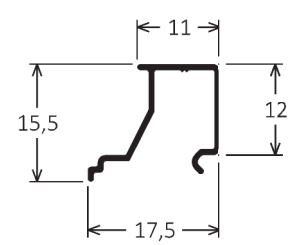
ISU-203
0,133kg/m



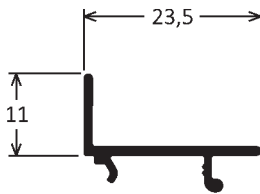
ISU-103
0,125kg/m



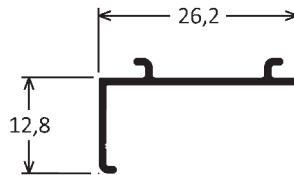
ISU-102
0,101kg/m



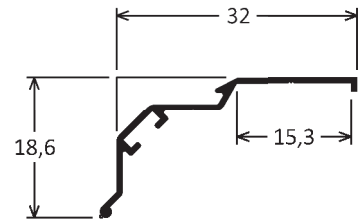
ISU-108
0,146kg/m



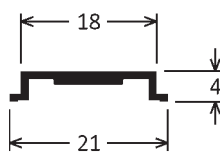
ISU-084
0,125kg/m



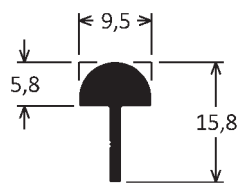
L-794
0,123kg/m



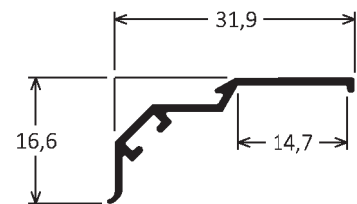
CX-1038
0,091kg/m



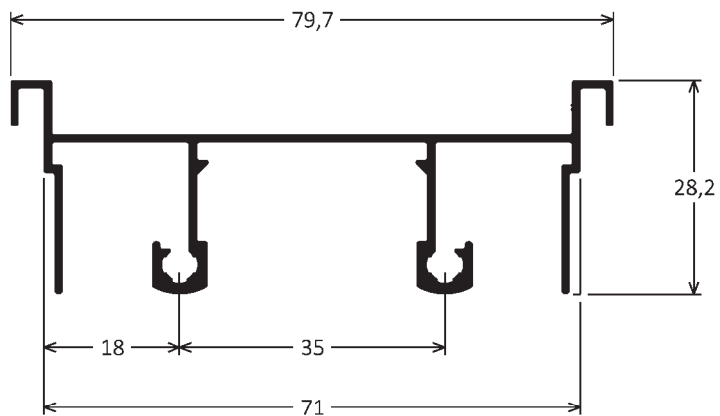
CX-5751
0,163kg/m



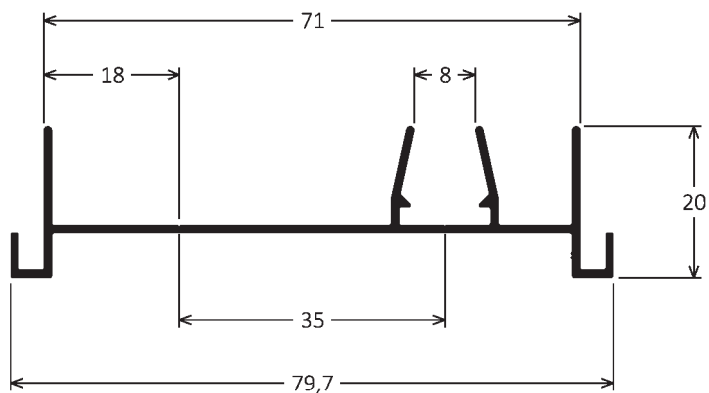
ISU-083
0,143kg/m



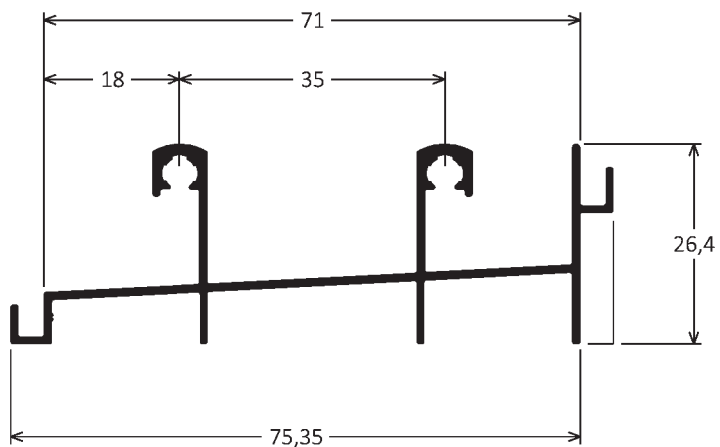
ISA-014
0,680kg/m



ISA-017
0,464kg/m



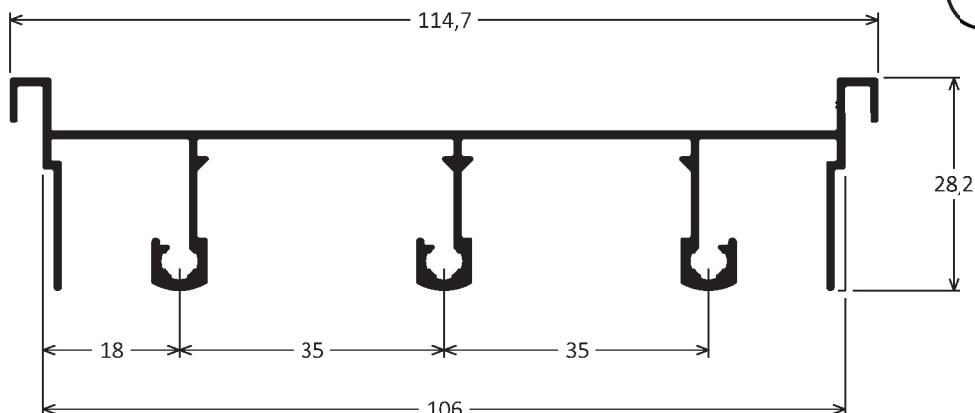
ISA-016
0,610kg/m



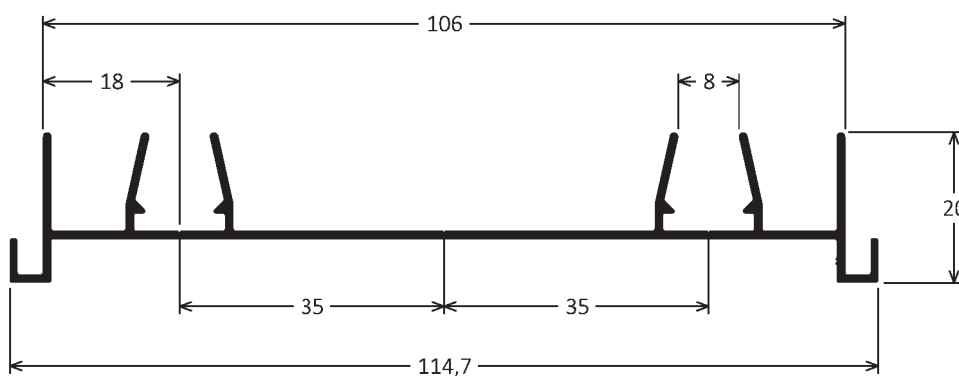
Linha ISU 25-90°



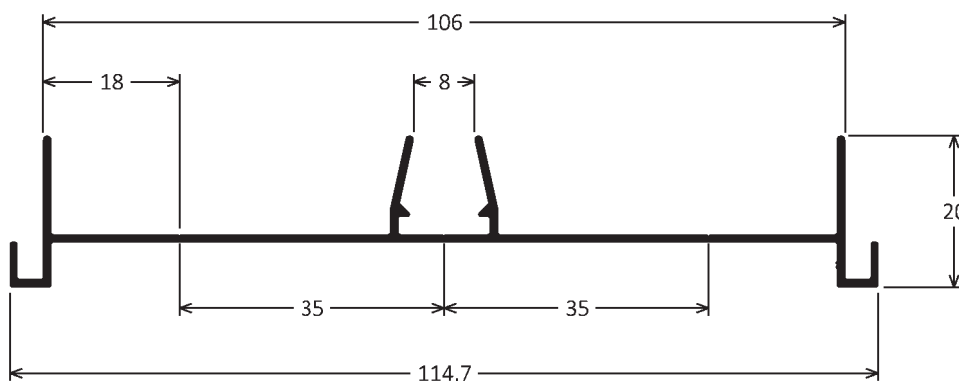
ISA-013
0,913kg/m



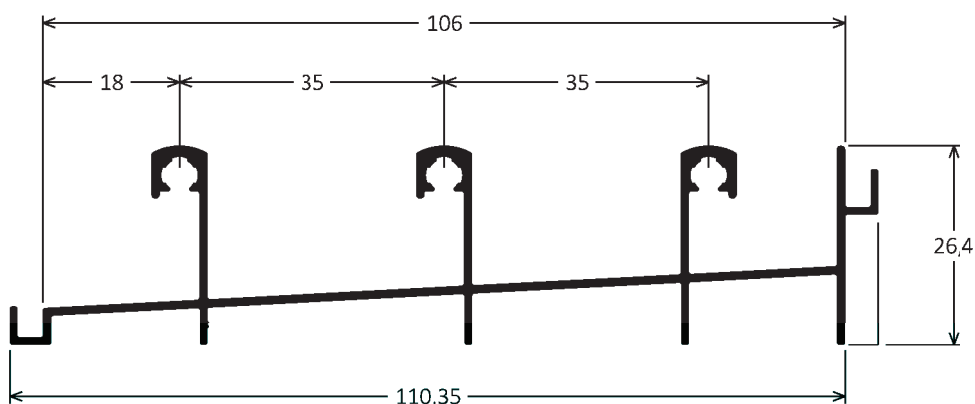
ISA-018
0,655kg/m



ISA-019
0,568kg/m



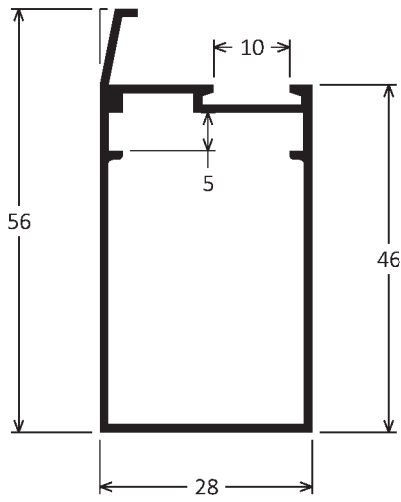
ISA-015
0,839kg/m



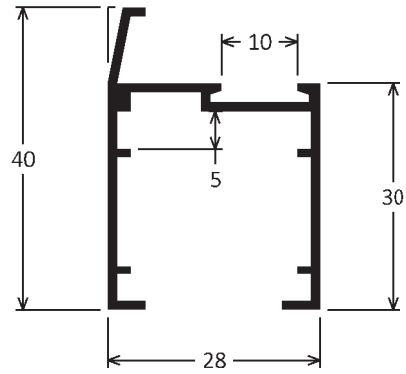
Grupo ISA Aluminio

CONSULTE-NOS SOBRE OUTROS PERFIS OU DESENVOLVIMENTO DE NOVOS PRODUTOS
O GRUPO ISA não se responsabiliza pela aplicação, uso indevido ou inadequado dos perfis e respectivos acessórios

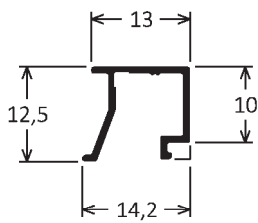
P-530
0,514kg/m



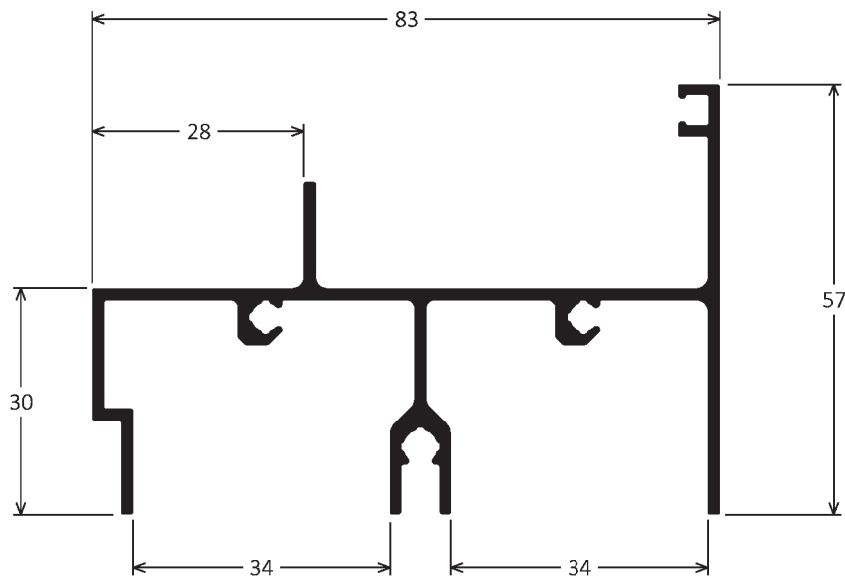
Y-625
0,394kg/m



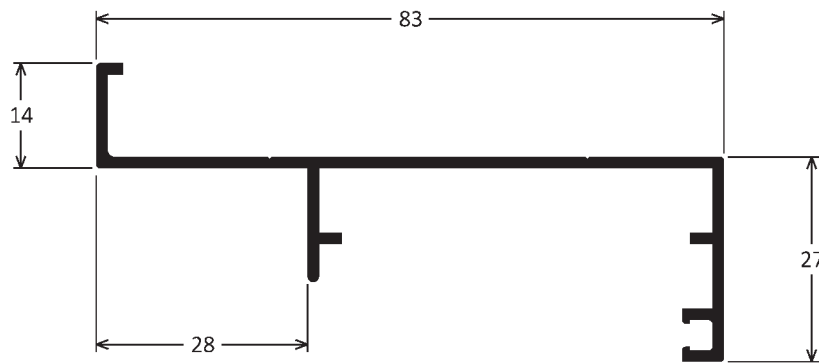
U-804
0,097kg/m



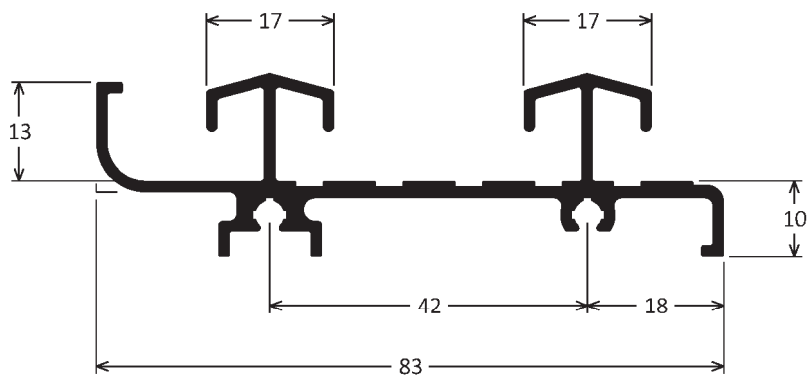
E-294
1,160kg/m
30-042



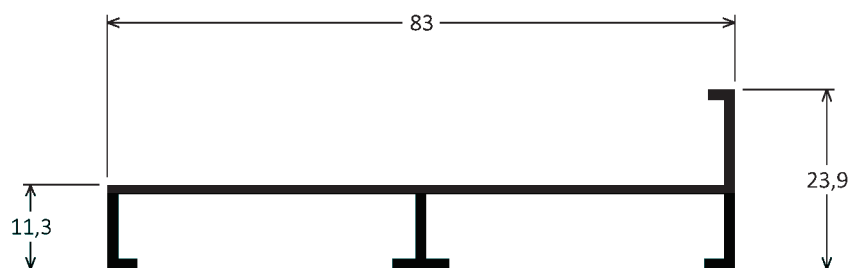
Z-118
0,618kg/m
30-039



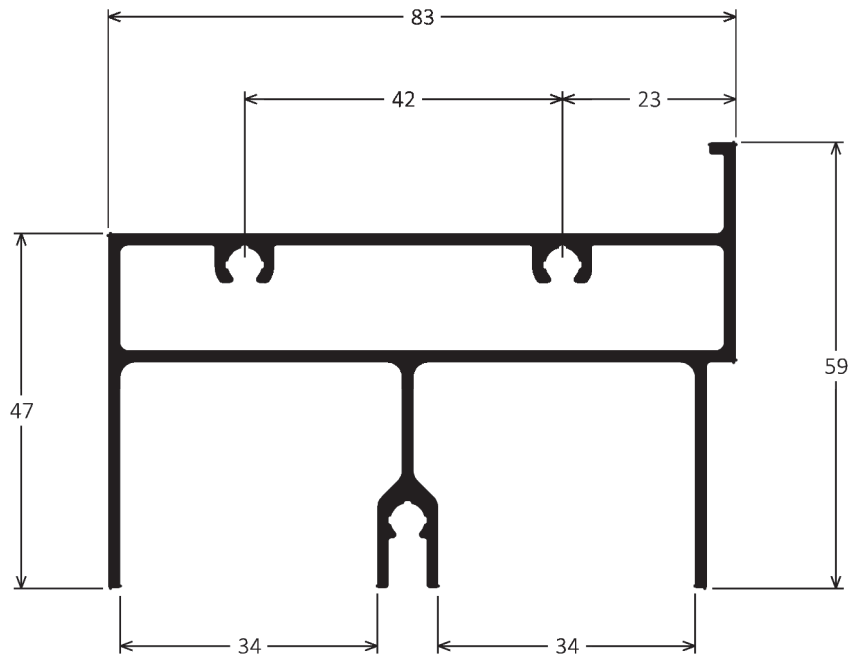
Z-268
1,001kg/m
30-248



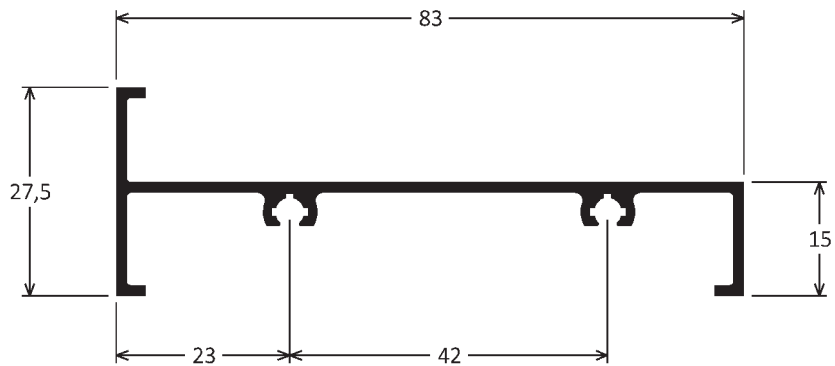
Z-181
0,528kg/m
30-089



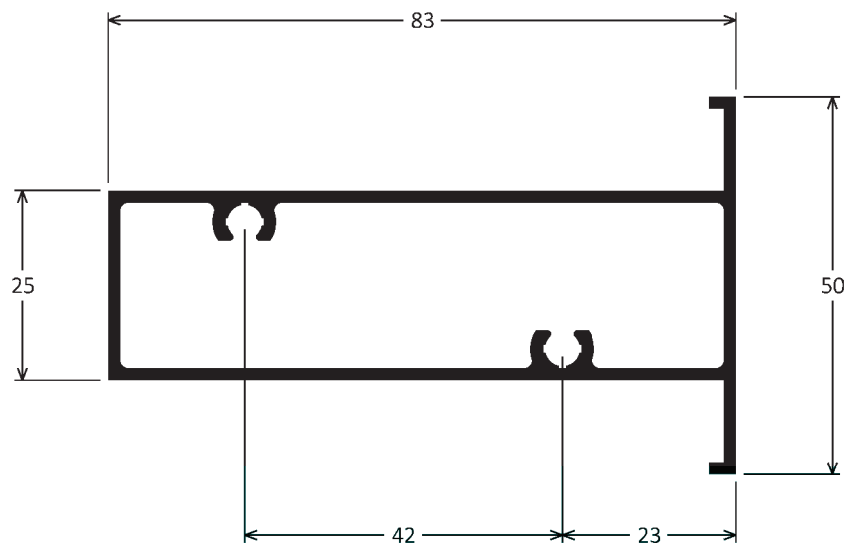
P-287
1,499kg/m
30-041



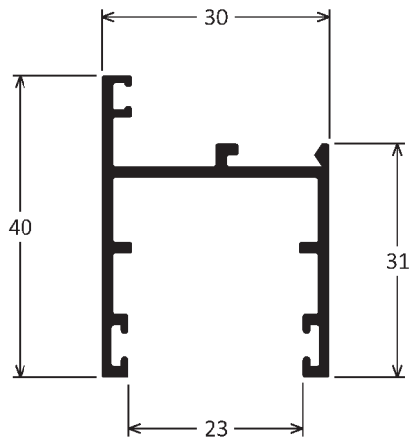
Z-182
0,592kg/m
30-068



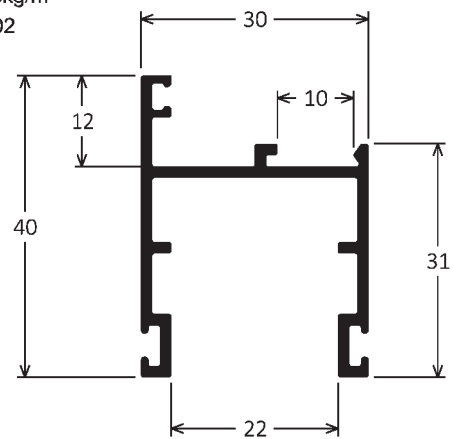
P-258
1,158kg/m
30-067



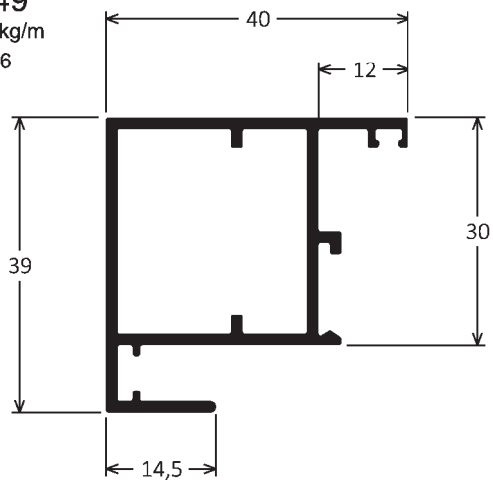
Y-131
0,492kg/m
30-001



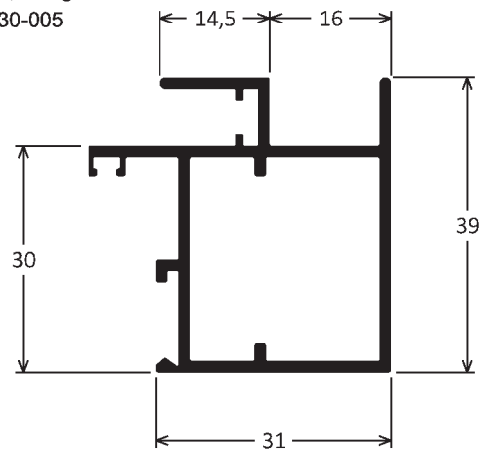
*** Y-153**
0,506kg/m
30-002



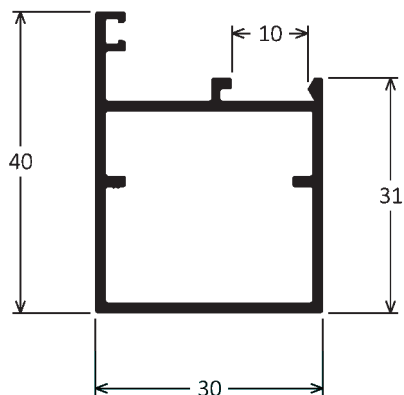
P-149
0,659kg/m
30-006



P-148
0,691kg/m
30-005



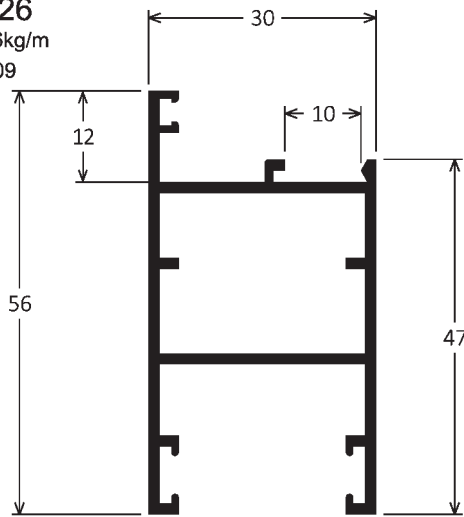
P-084
0,531kg/m
30-003



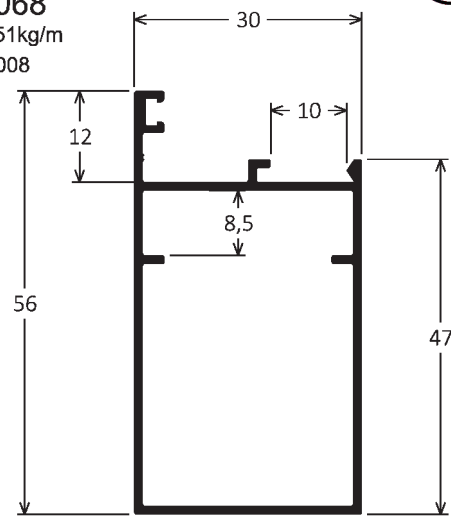
Linha 30



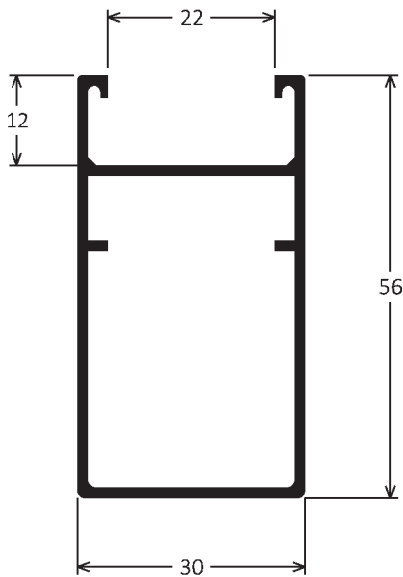
A-026
0,736kg/m
30-009



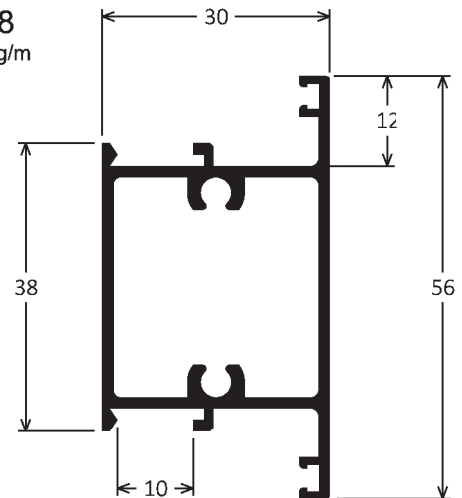
P-068
0,551kg/m
30-008



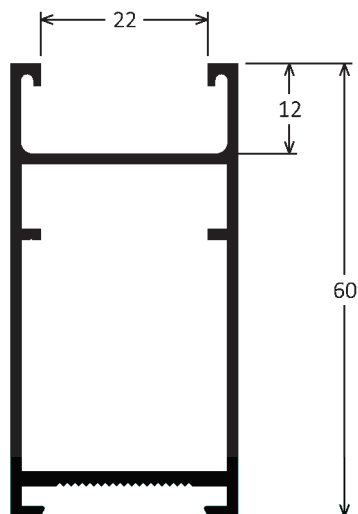
A-041
0,683kg/m
30-014



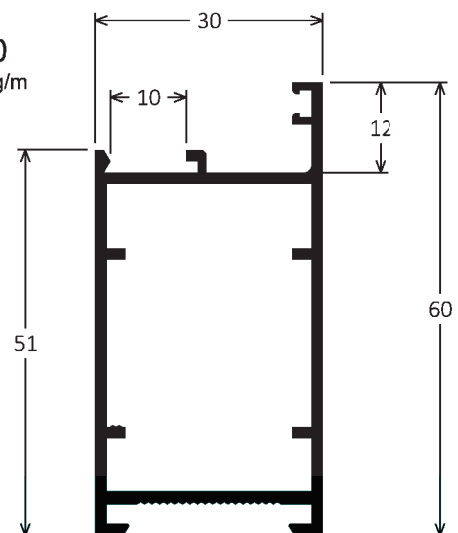
P-078
0,763kg/m
30-025



A-144
0,792kg/m
30-077



P-270
0,781Kg/m
30-026



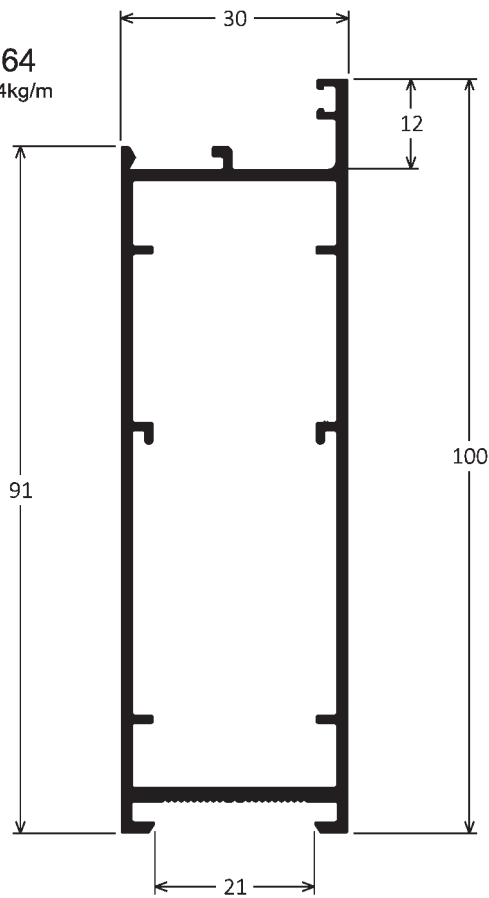
Grupo ISA Aluminio

CONSULTE-NOS SOBRE OUTROS PERFIS OU DESENVOLVIMENTO DE NOVOS PRODUTOS
O GRUPO ISA não se responsabiliza pela aplicação, uso indevido ou inadequado dos perfis e respectivos acessórios

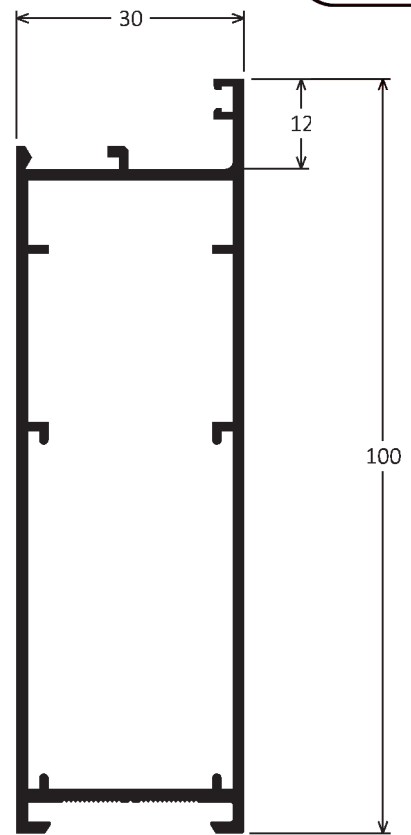
Linha 30



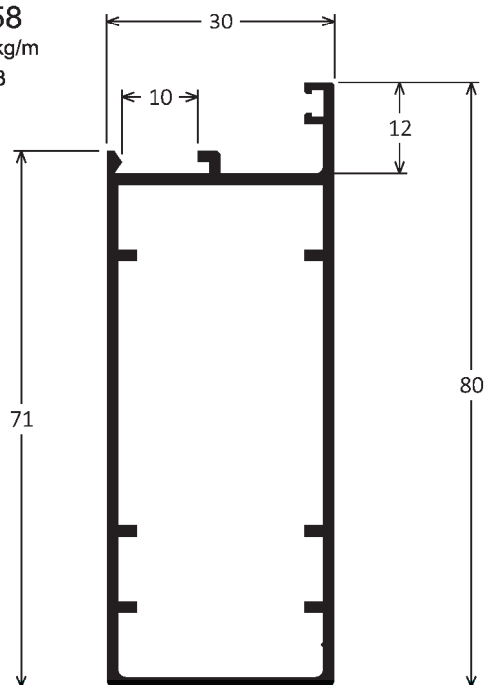
P-264
1,204kg/m



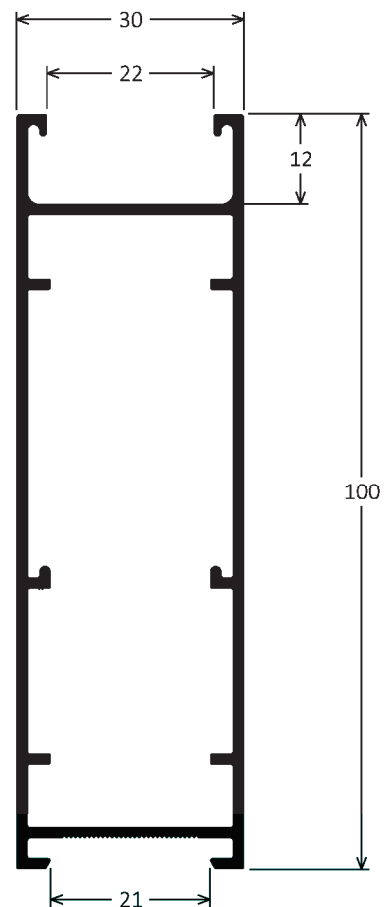
30-082
1,125kg/m



P-358
0,928kg/m
30-033



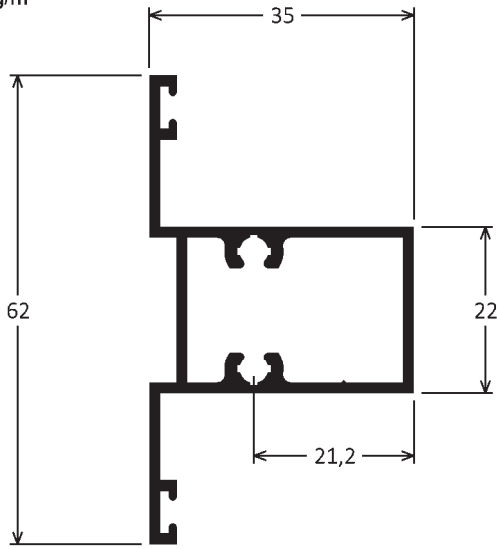
CX-3001
1,163kg/m



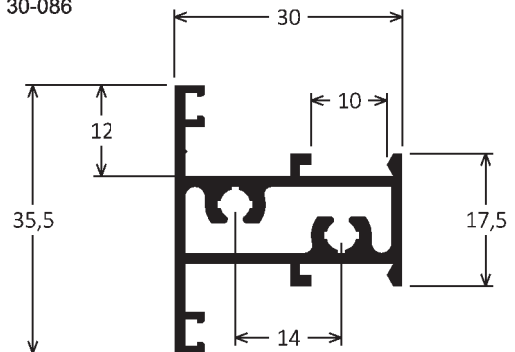
Grupo ISA Alumínio

CONSULTE-NOS SOBRE OUTROS PERFIS OU DESENVOLVIMENTO DE NOVOS PRODUTOS
O GRUPO ISA não se responsabiliza pela aplicação, uso indevido ou inadequado dos perfis e respectivos acessórios

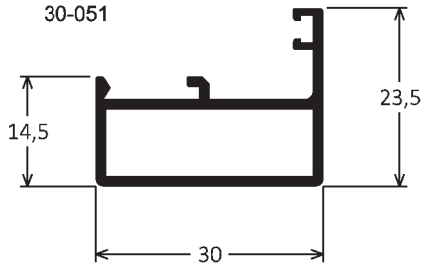
P-419
0,702kg/m
30-235



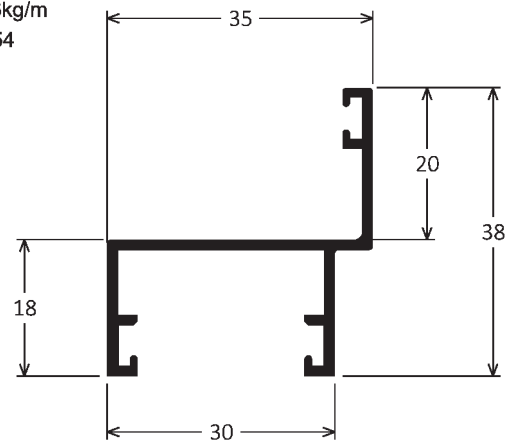
P-075
0,599kg/m
30-086



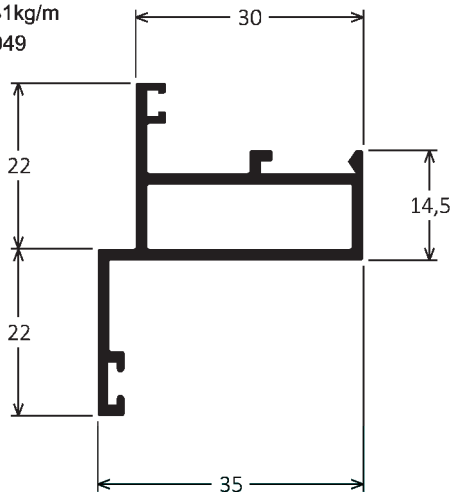
P-064
0,383kg/m
30-051



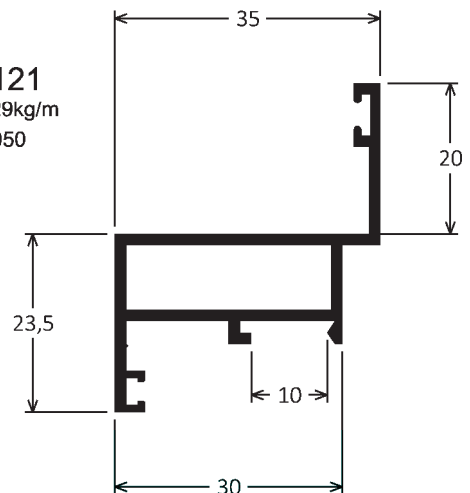
Y-140
0,406kg/m
30-054

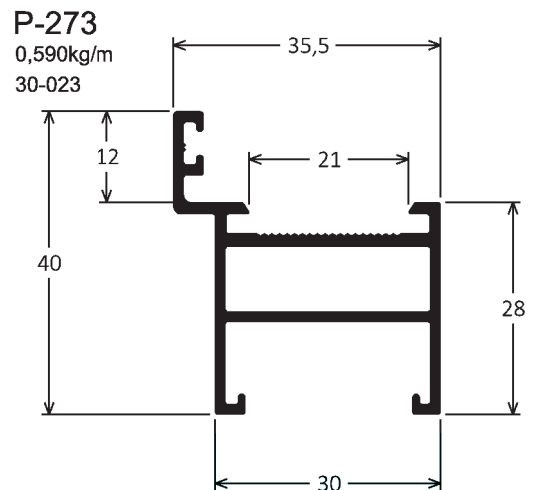
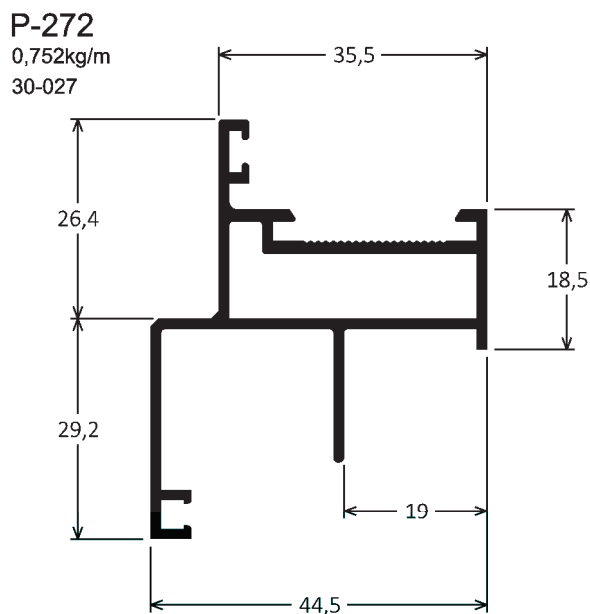
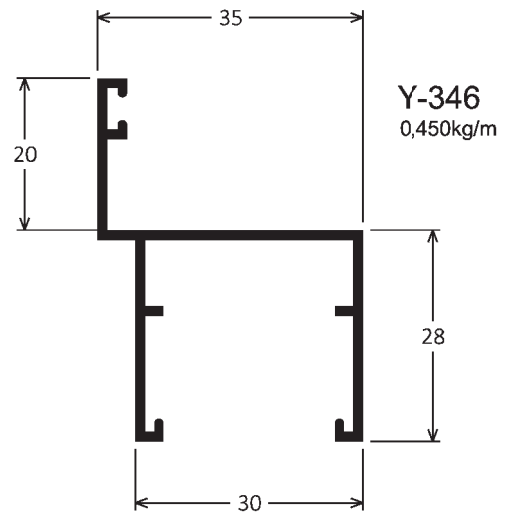
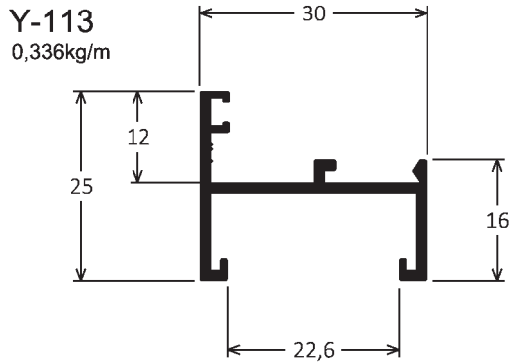
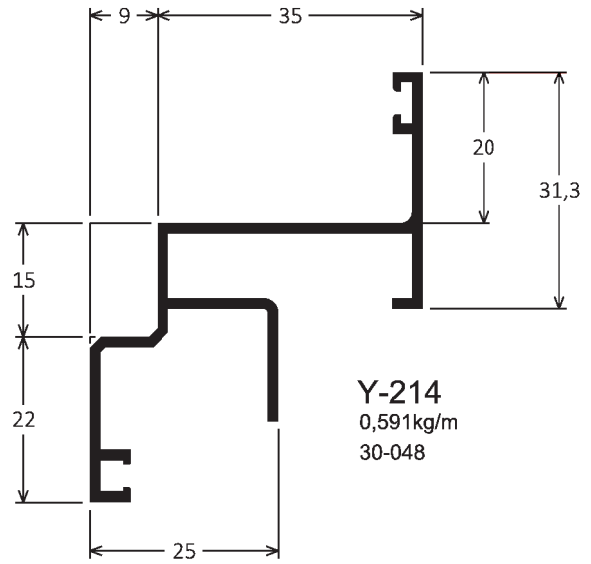
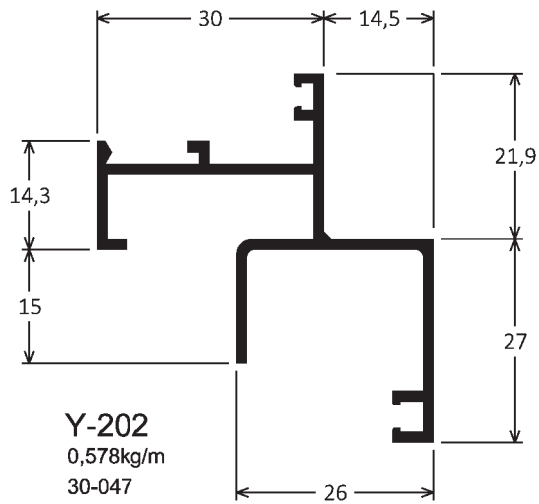


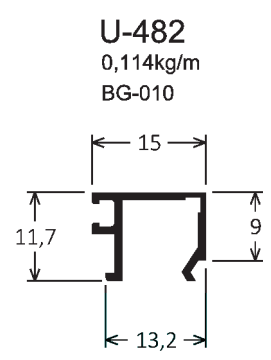
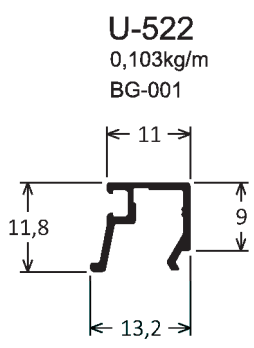
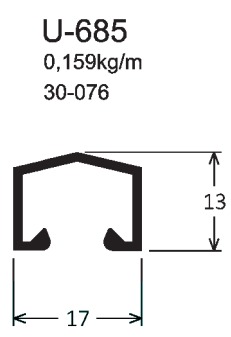
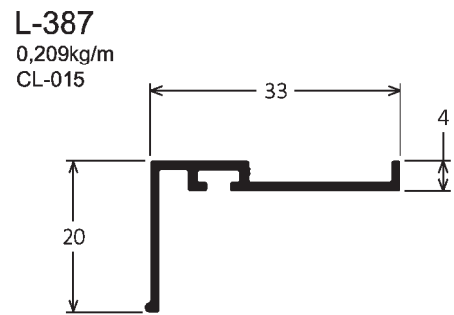
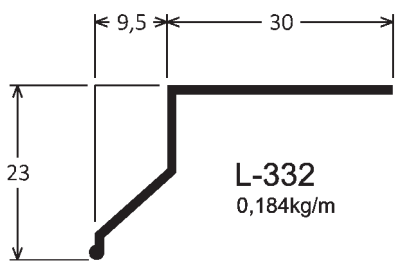
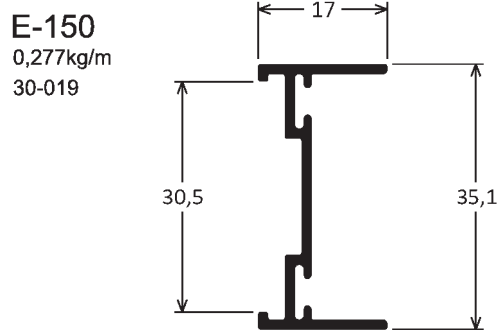
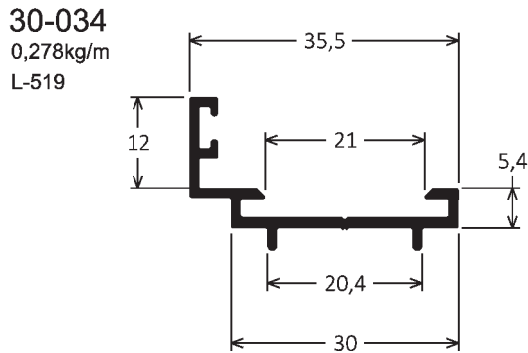
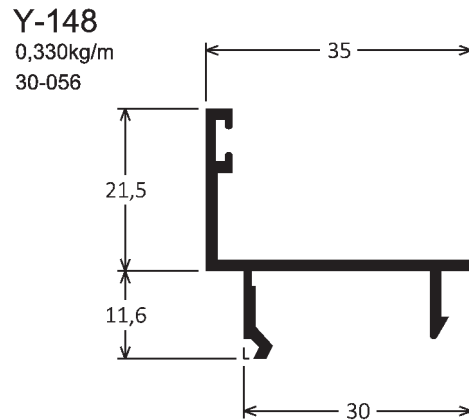
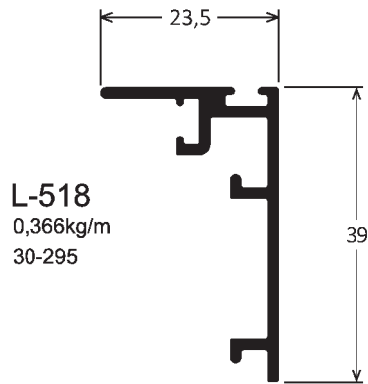
P-120
0,531kg/m
30-049



P-121
0,529kg/m
30-050



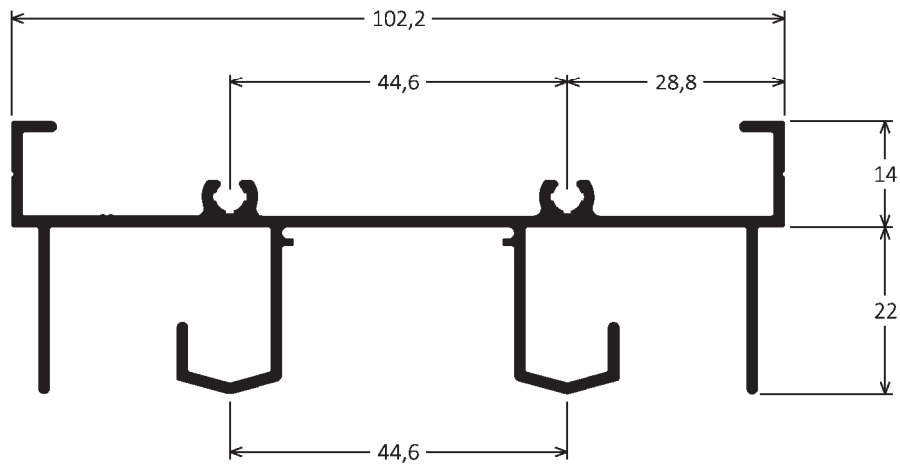




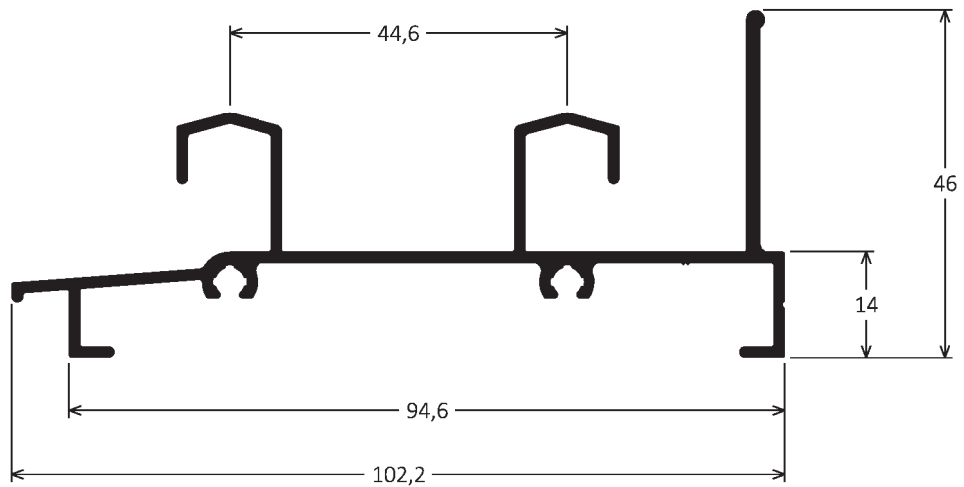
Linha GI



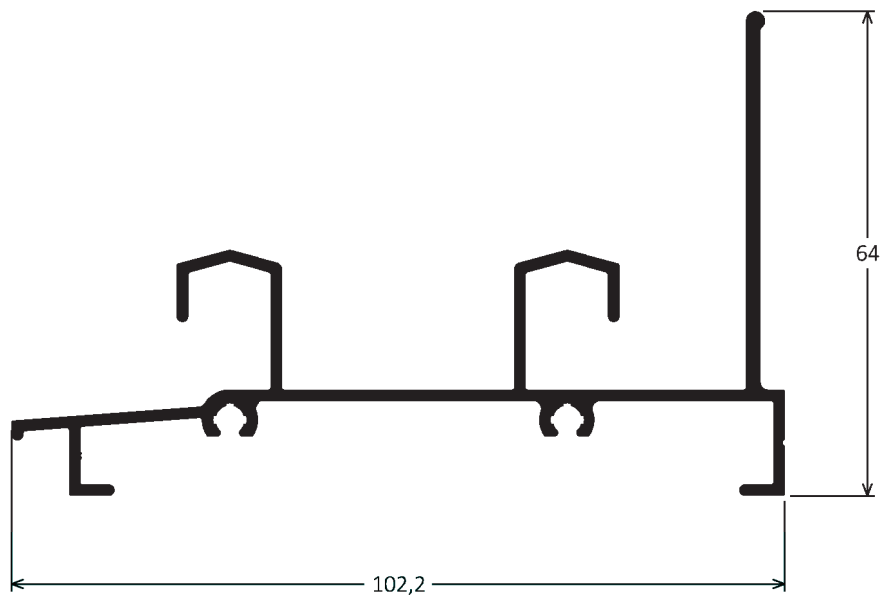
GI-044
1,167kg/m



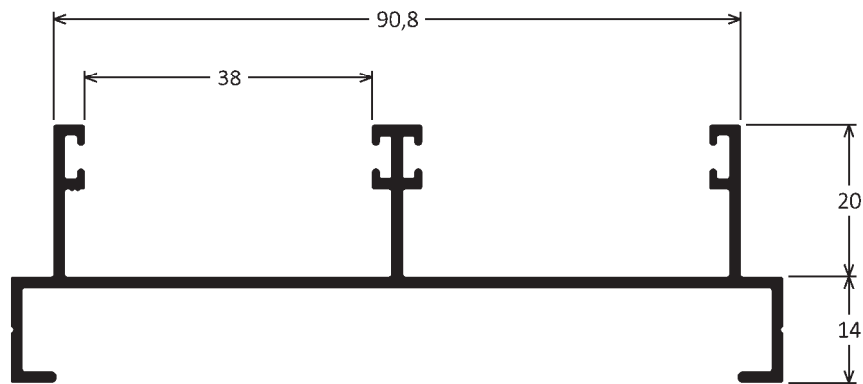
GI-047
1,102kg/m



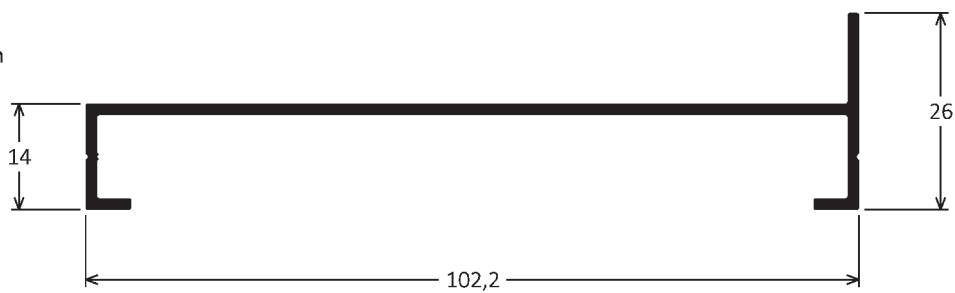
GI-024
1,195kg/m



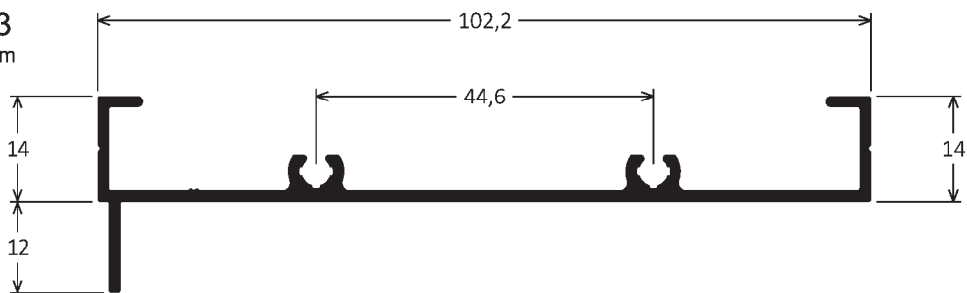
GI-045
0,905kg/m



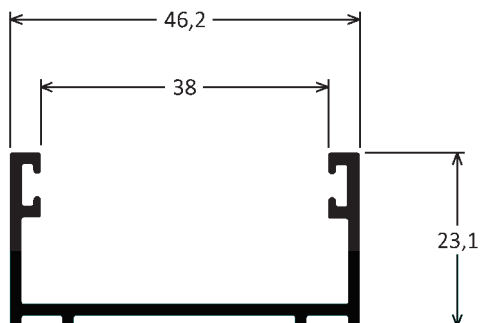
GI-002
0,601kg/m



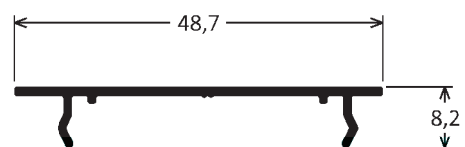
GI-003
0,709kg/m



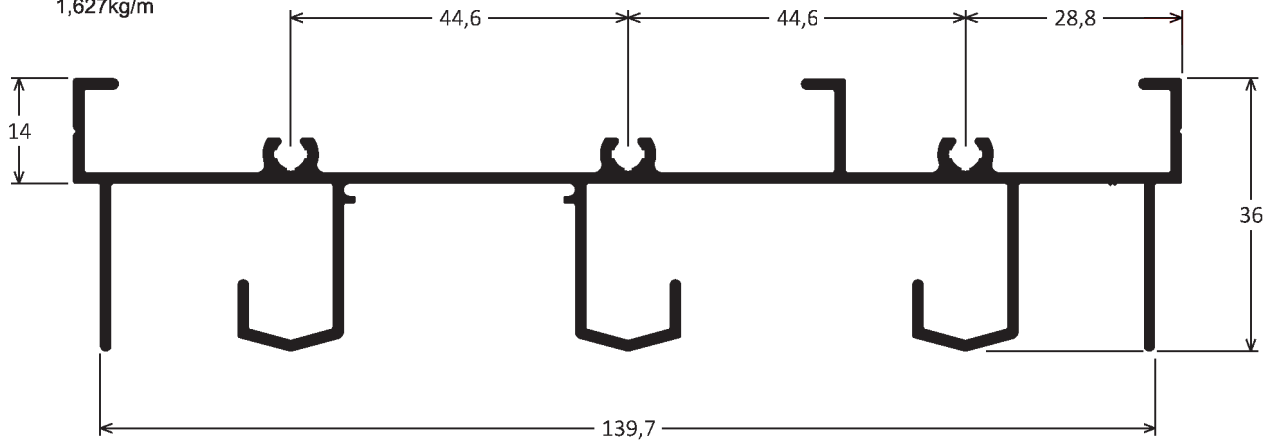
GI-028
0,434kg/m



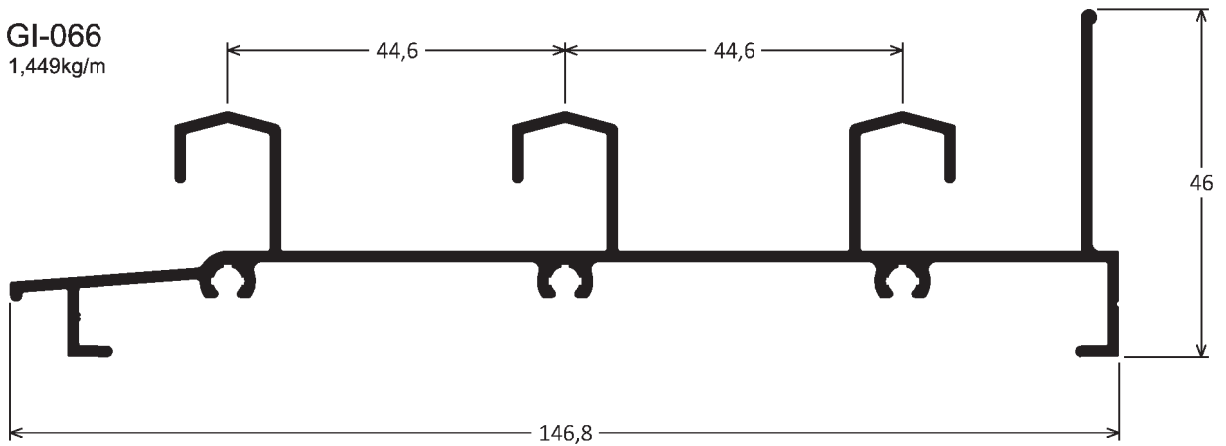
GI-046
0,208kg/m



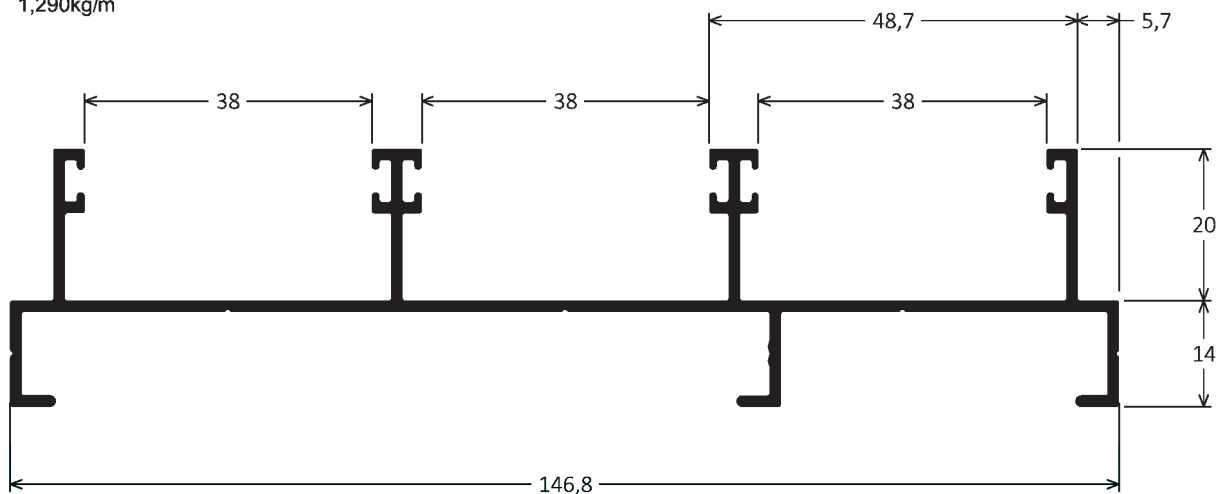
GI-062
1,627kg/m



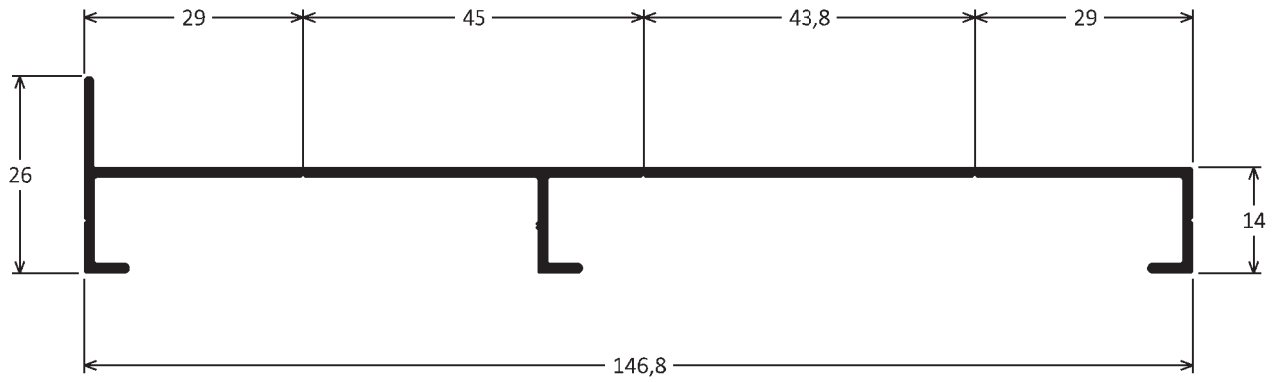
GI-066
1,449kg/m



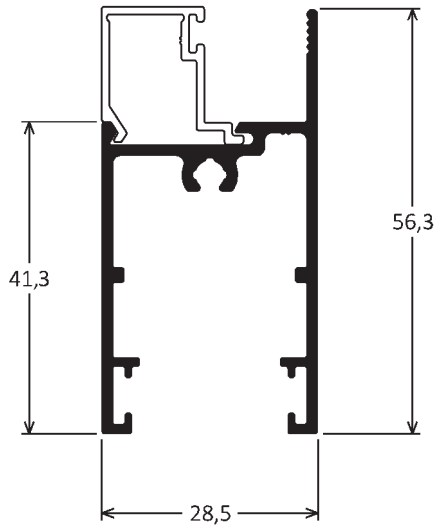
GI-064
1,290kg/m



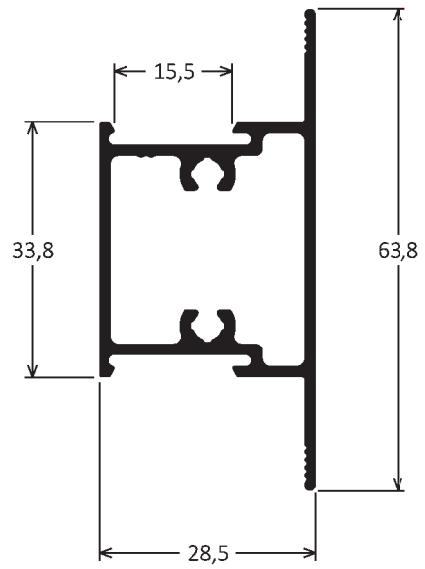
GI-158
0,792kg/m



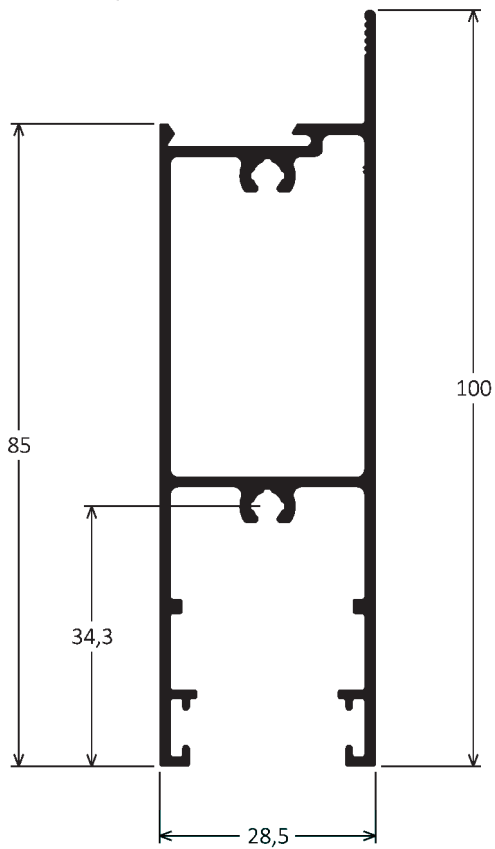
GI-006
0,648kg/m



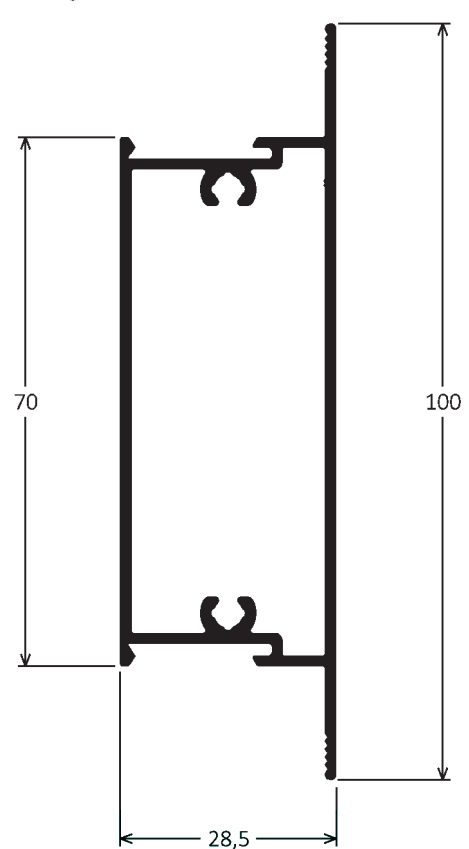
GI-055
0,751kg/m



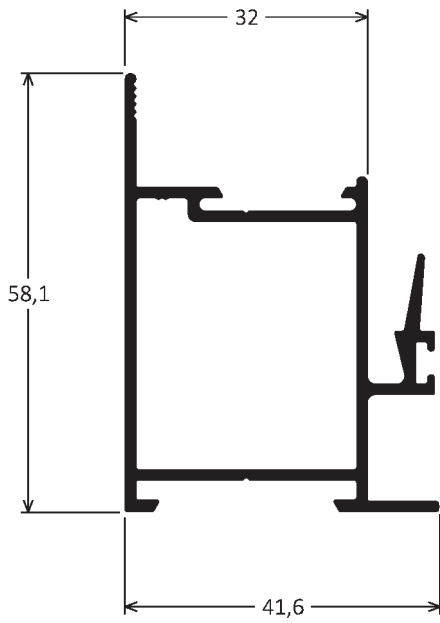
GI-007
1,163kg/m



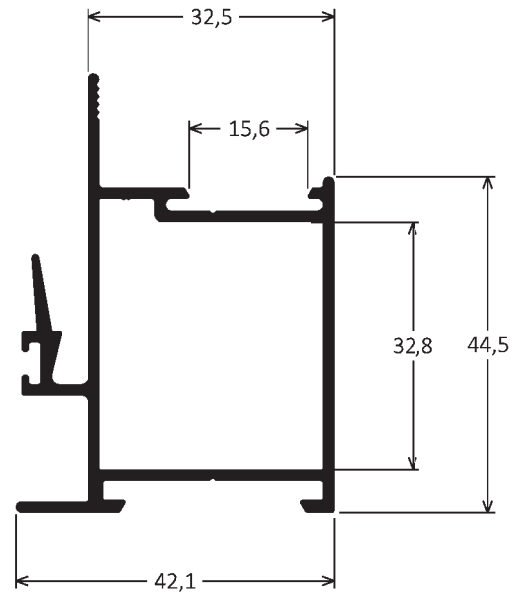
GI-022
1,024kg/m



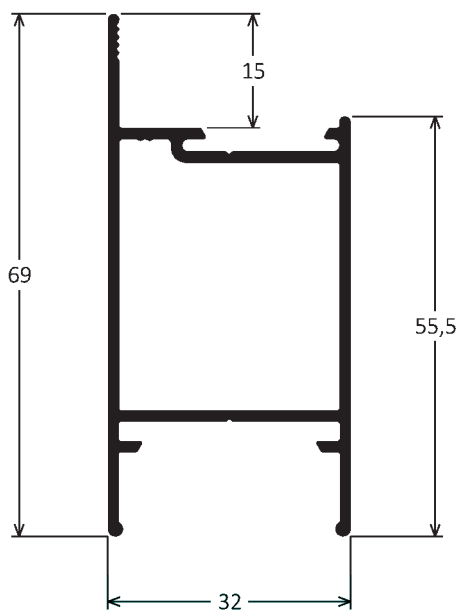
GI-049
0,880kg/m



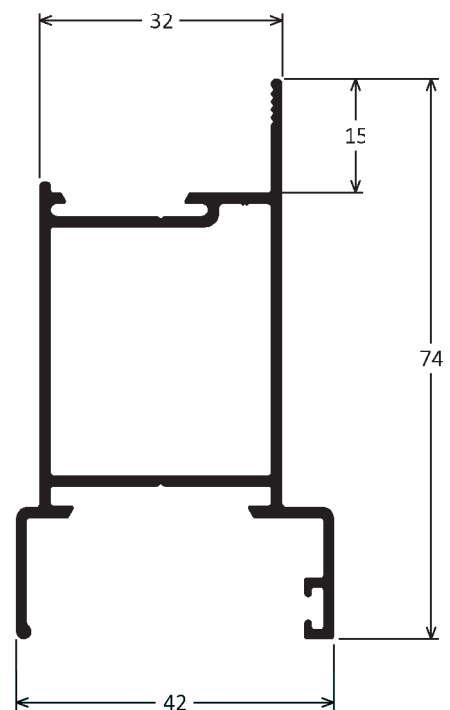
GI-048
0,890kg/m



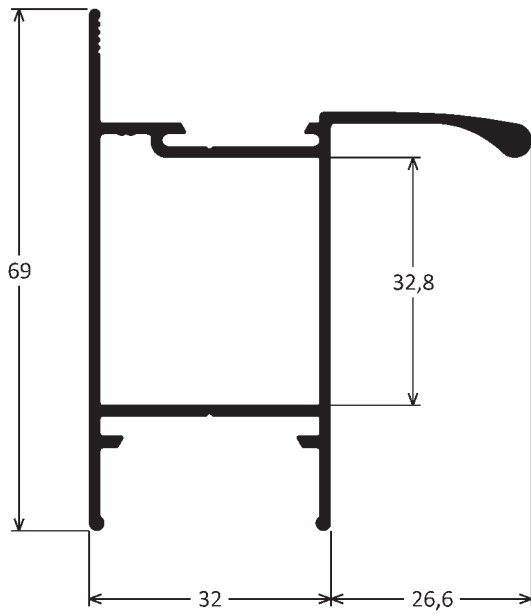
GI-050
0,788kg/m



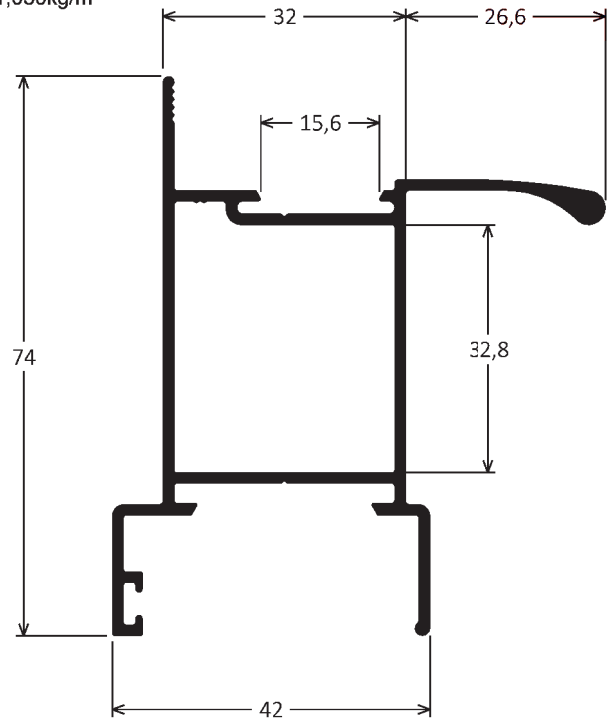
GI-051
0,890kg/m



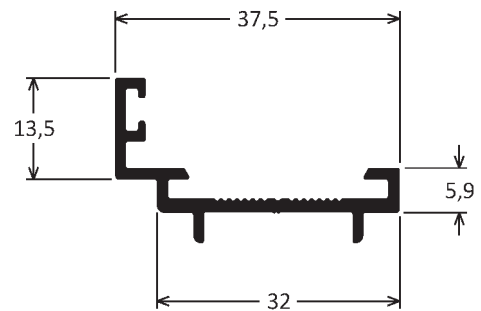
GI-017
0,945kg/m



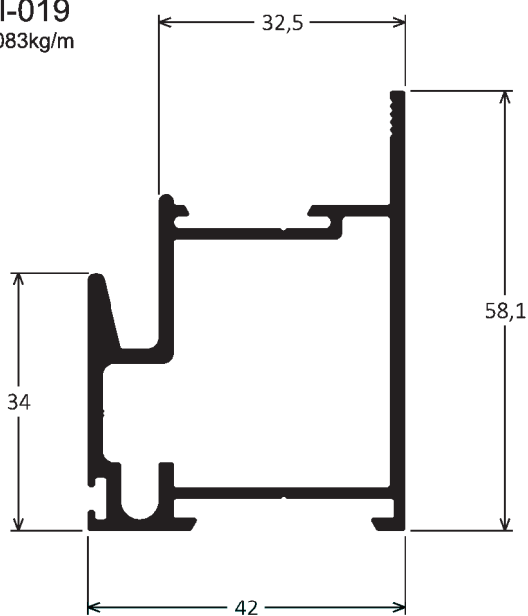
GI-020
1,050kg/m



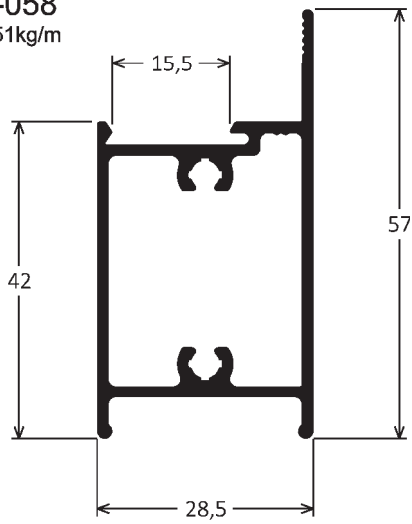
GI-016
0,331kg/m



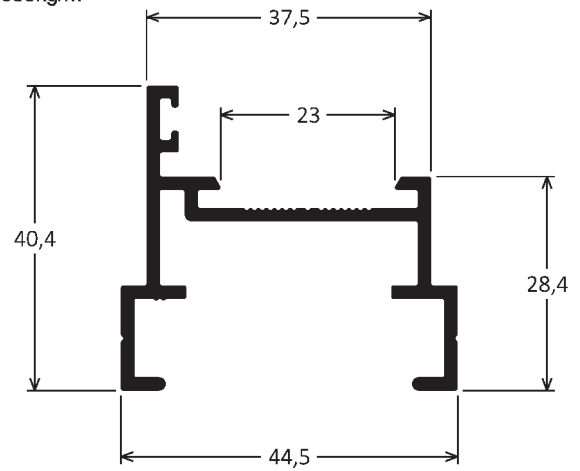
GI-019
1,083kg/m



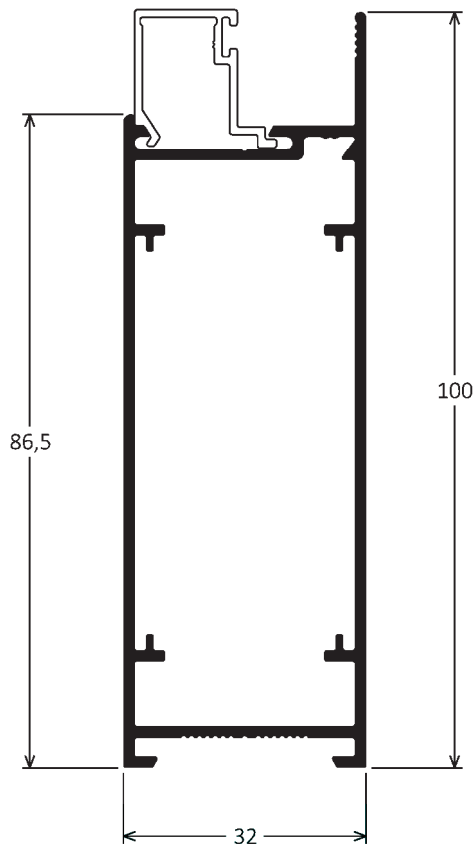
GI-058
0,751kg/m



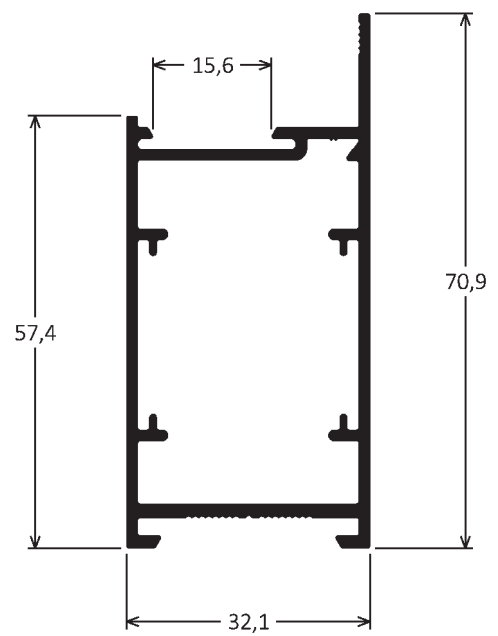
GI-056
0,659kg/m



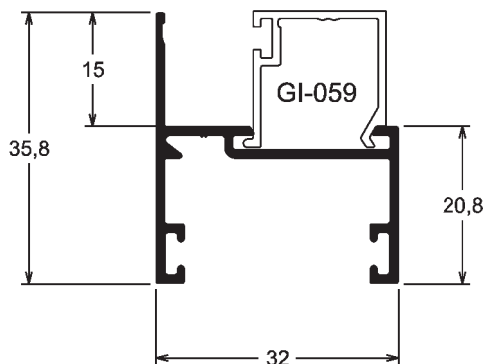
GI-042
1,142kg/m



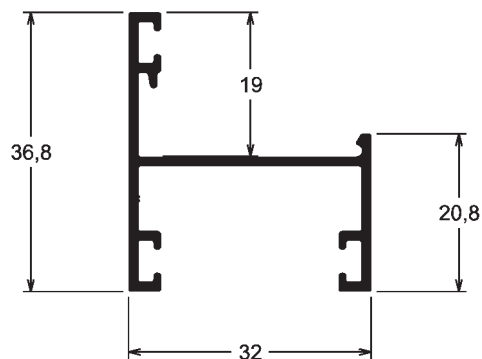
GI-043
0,933kg/m



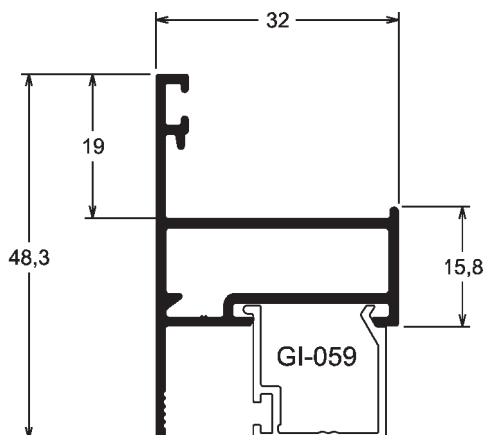
GI-083
0,375kg/m



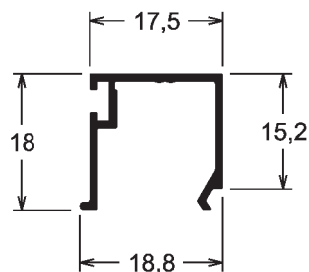
GI-068
0,405kg/m



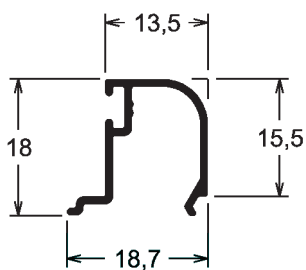
GI-085
0,520kg/m



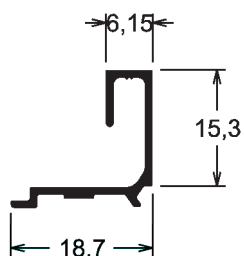
GI-059
0,164kg/m



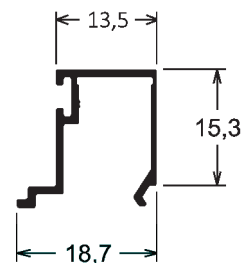
GI-026
0,153kg/m



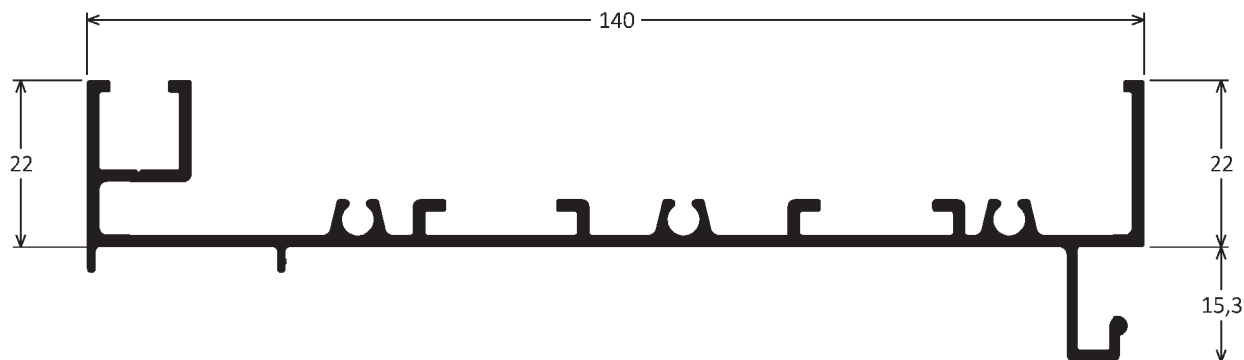
GI-027
0,140kg/m



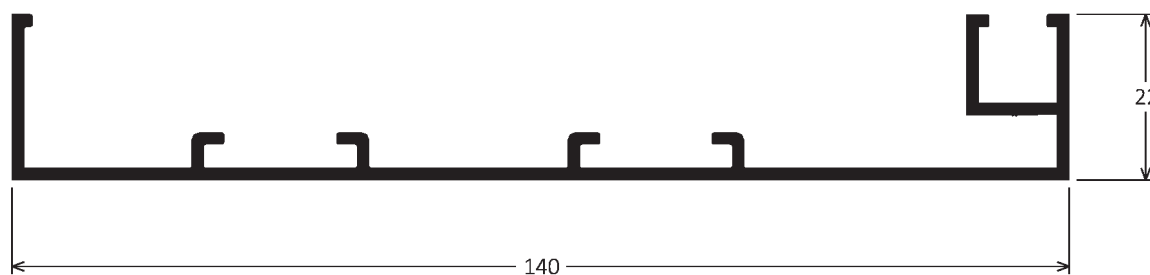
GI-057
0,159kg/m



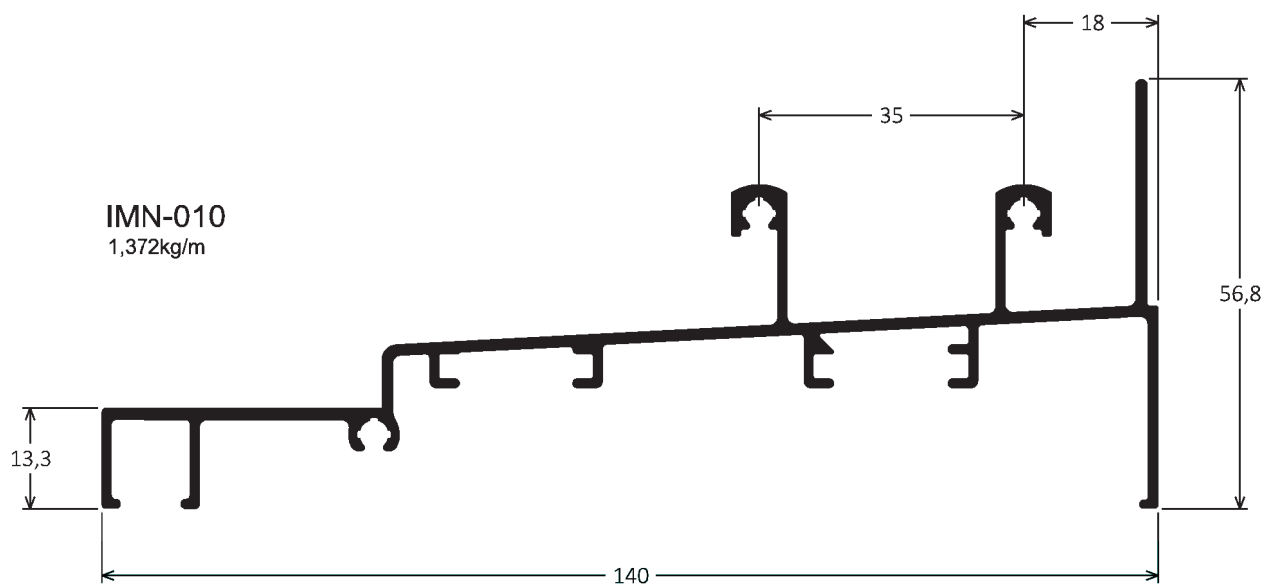
IMN-001
1,294kg/m



IMN-003
1,036kg/m



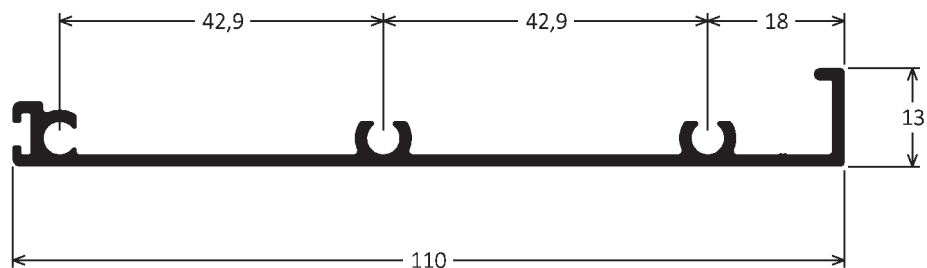
IMN-010
1,372kg/m



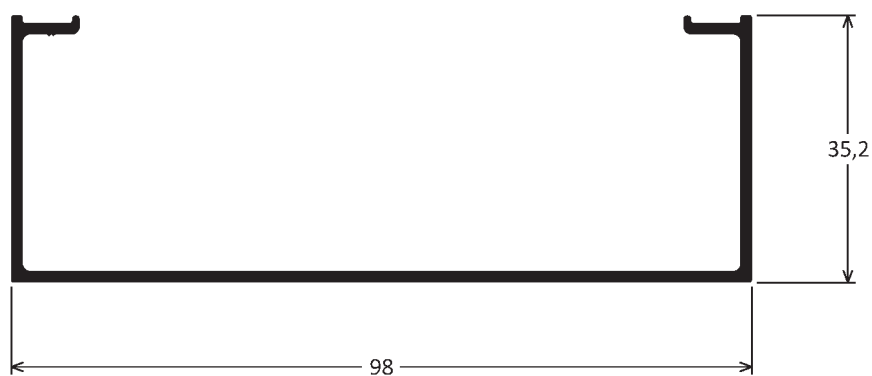
Linha IMN



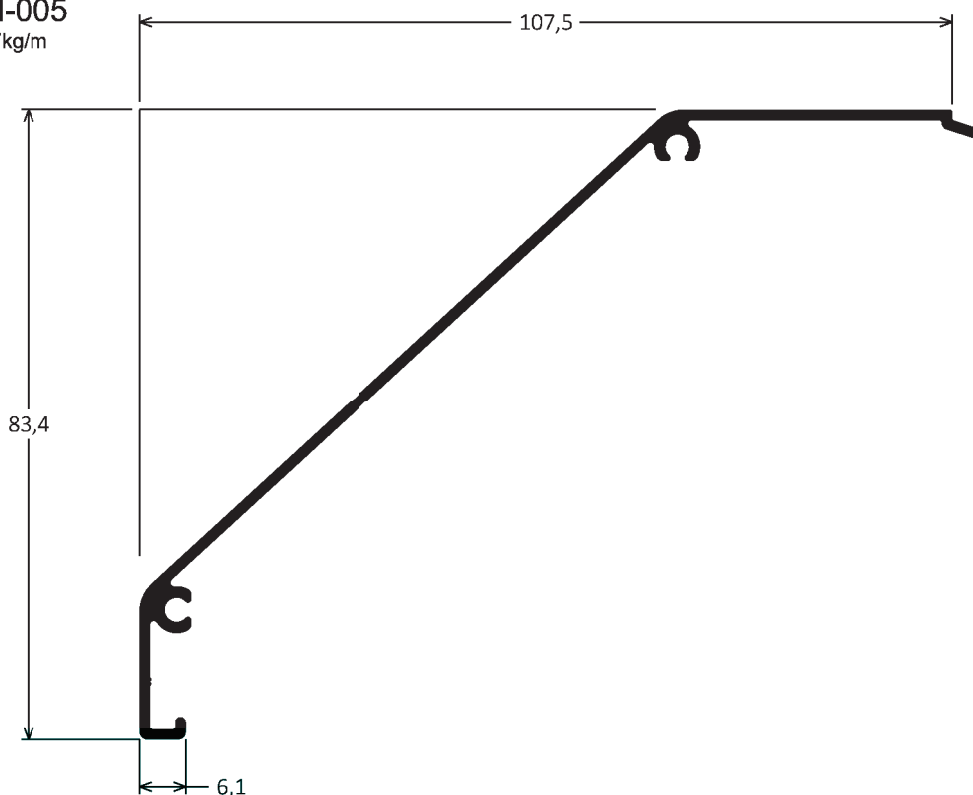
IMN-002
0,698kg/m



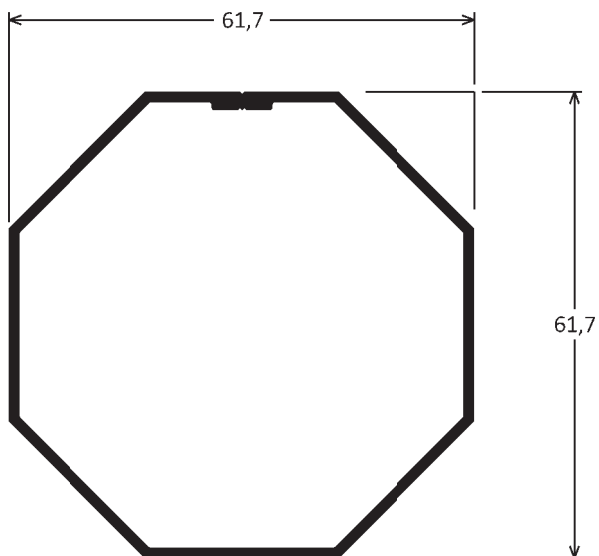
IMN-050
0,739kg/m



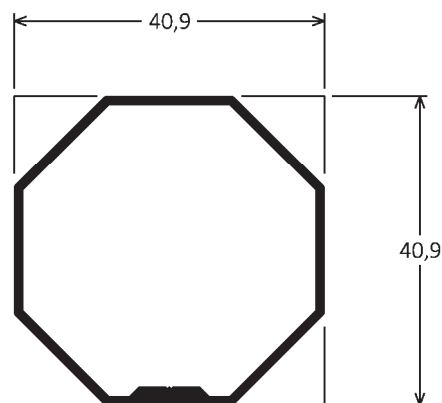
IMN-005
0,717kg/m



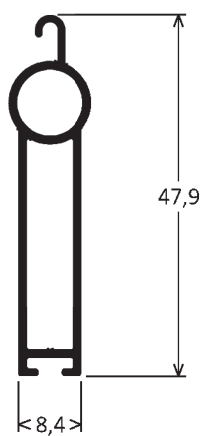
IMN-015
0,779kg/m



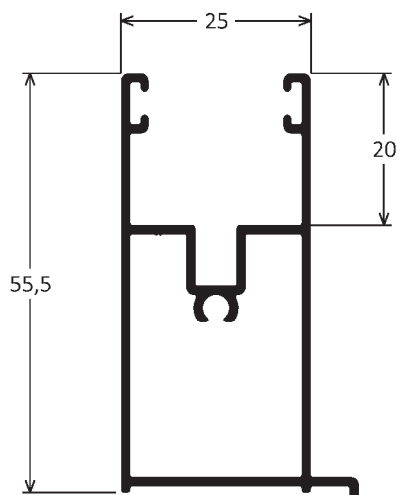
* IMD-238
0,460kg/m



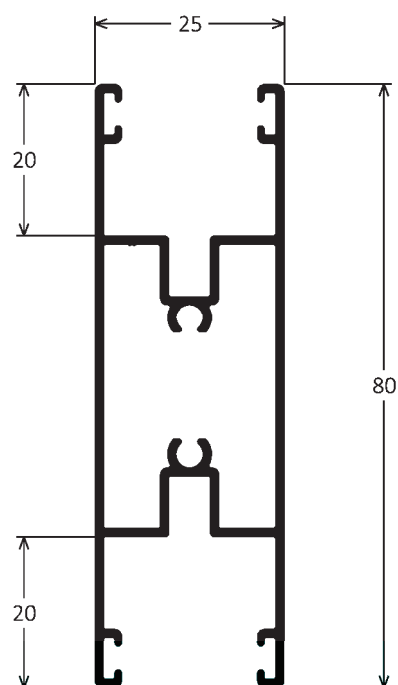
IMN-055
0,352kg/m



IMN-007
0,657kg/m



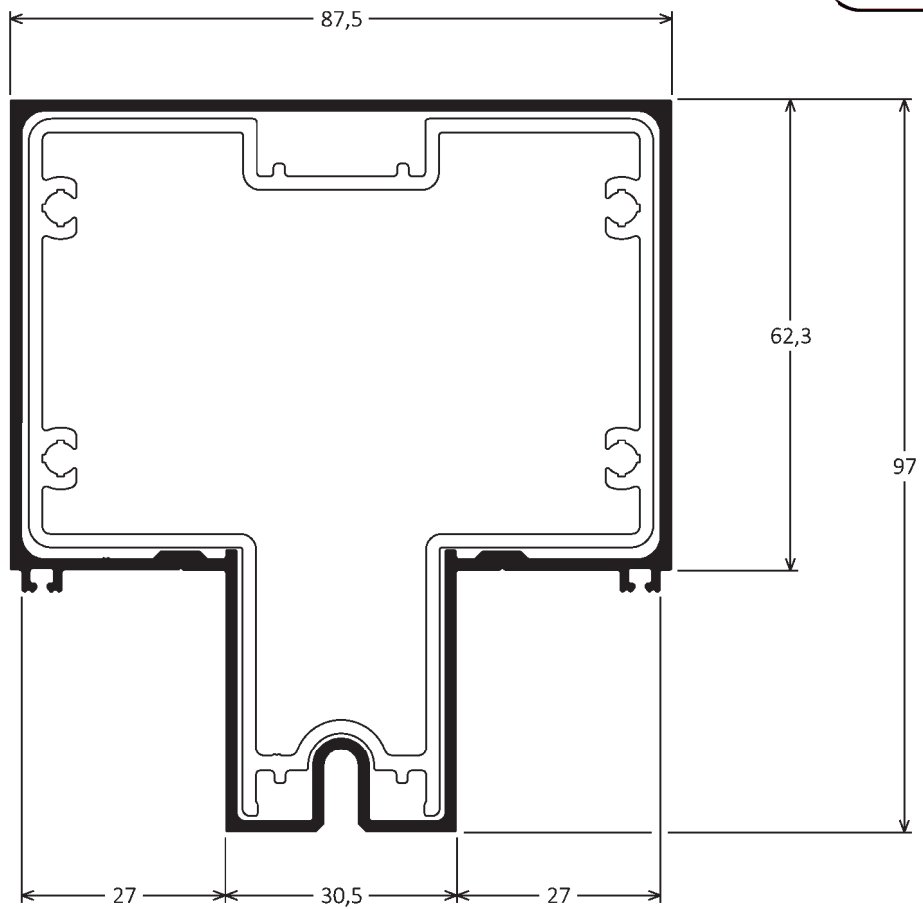
IMN-027
0,906kg/m



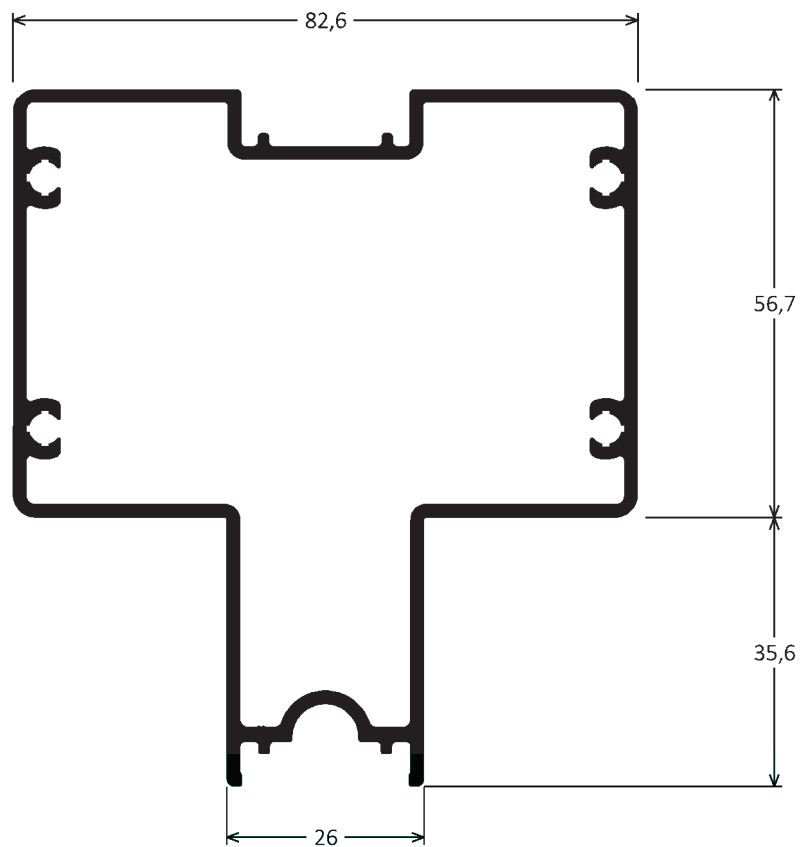
Fachada Glazing



FC-004
1,762kg/m



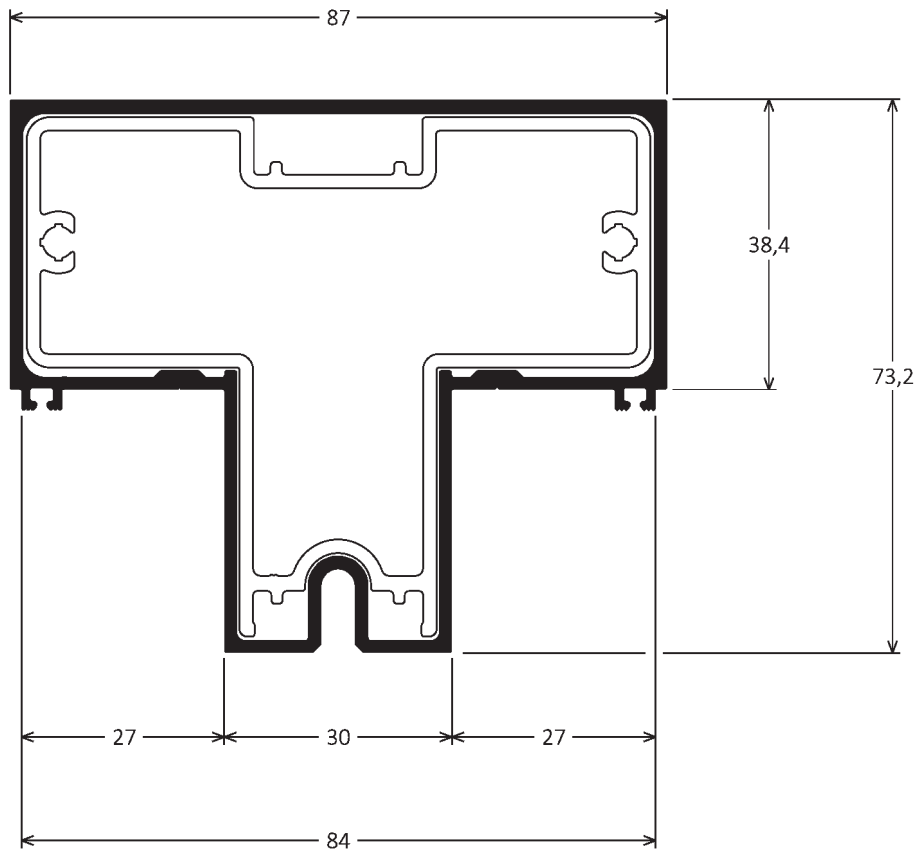
IFC-2049
1,995kg/m



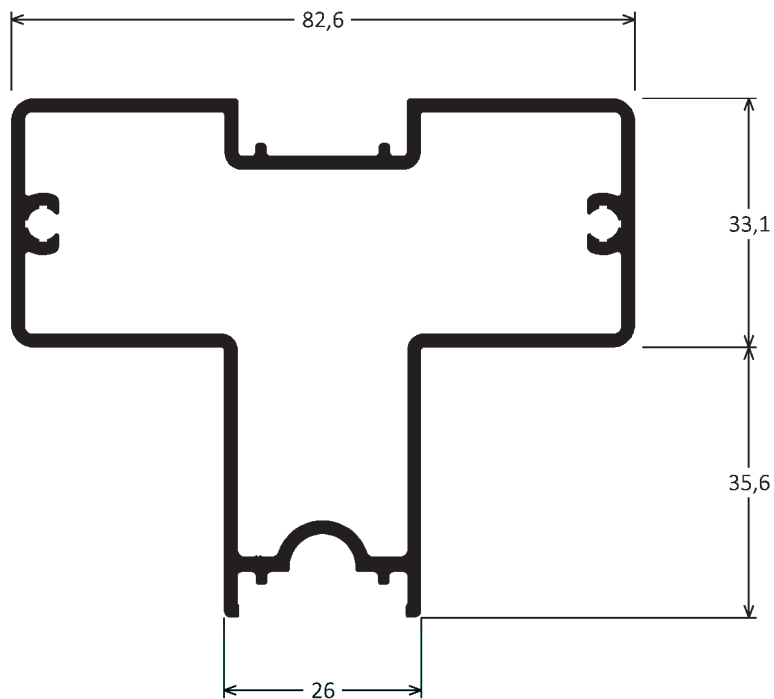
Grupo ISA Aluminio

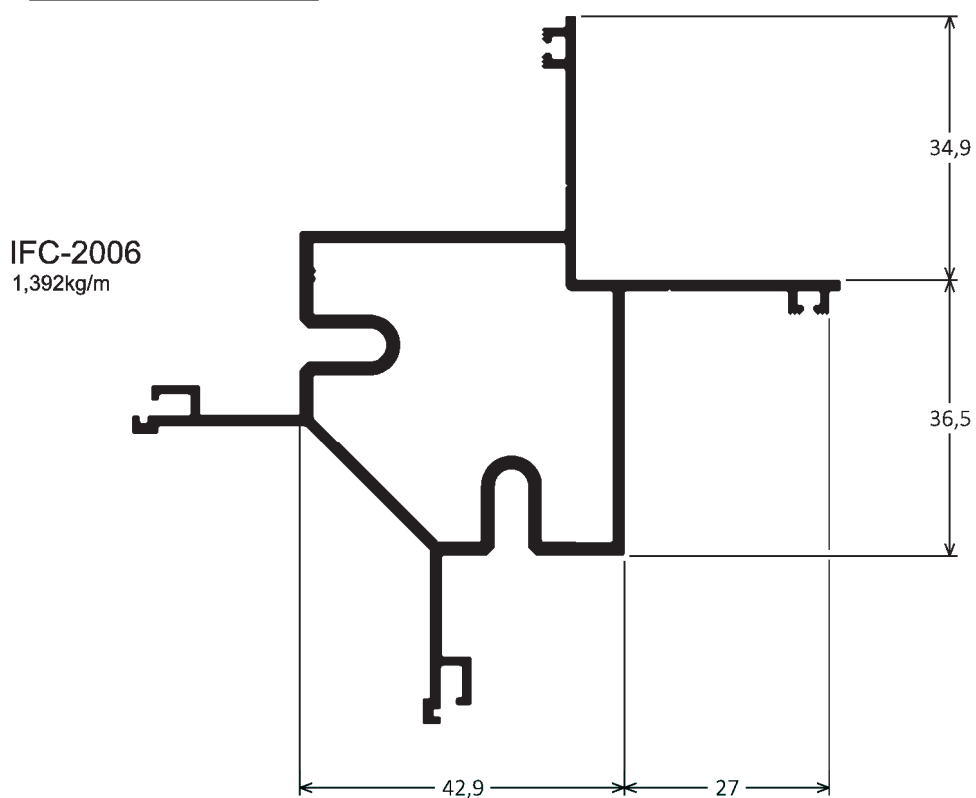
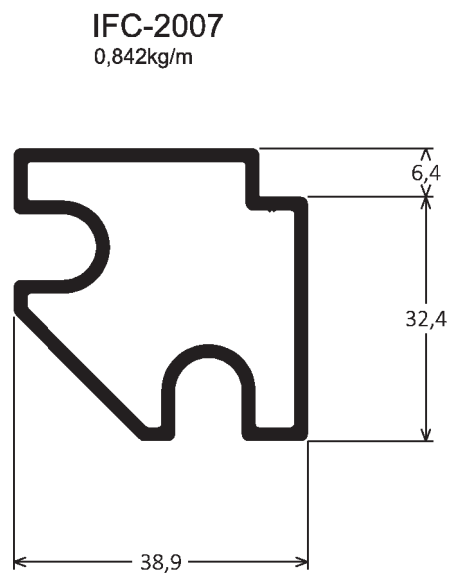
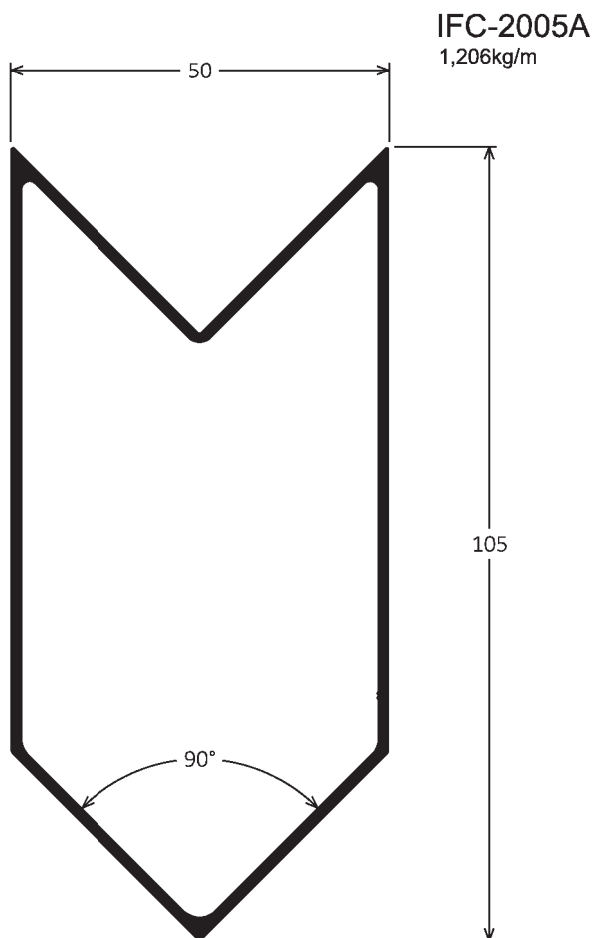
CONSULTE-NOS SOBRE OUTROS PERFIS OU DESENVOLVIMENTO DE NOVOS PRODUTOS
O GRUPO ISA não se responsabiliza pela aplicação, uso indevido ou inadequado dos perfis e respectivos acessórios

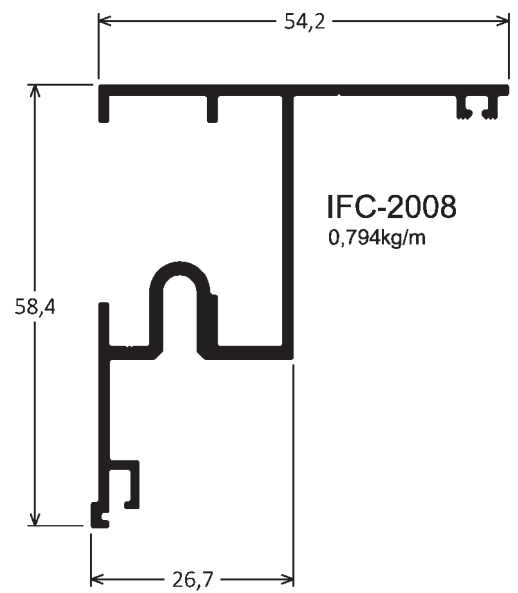
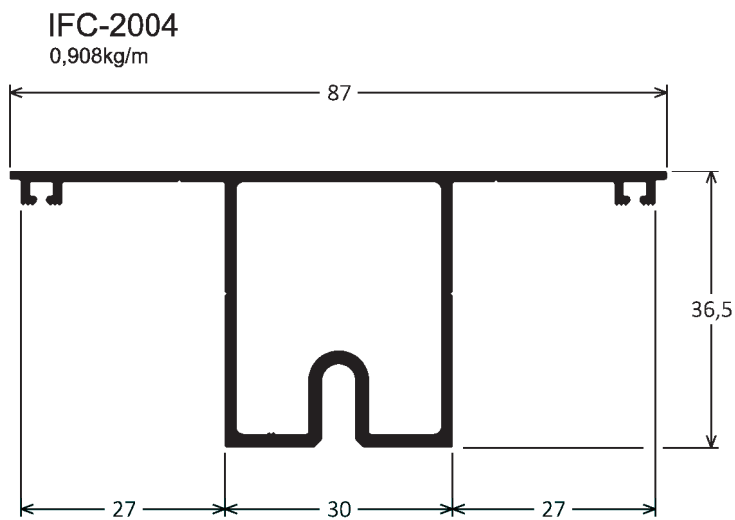
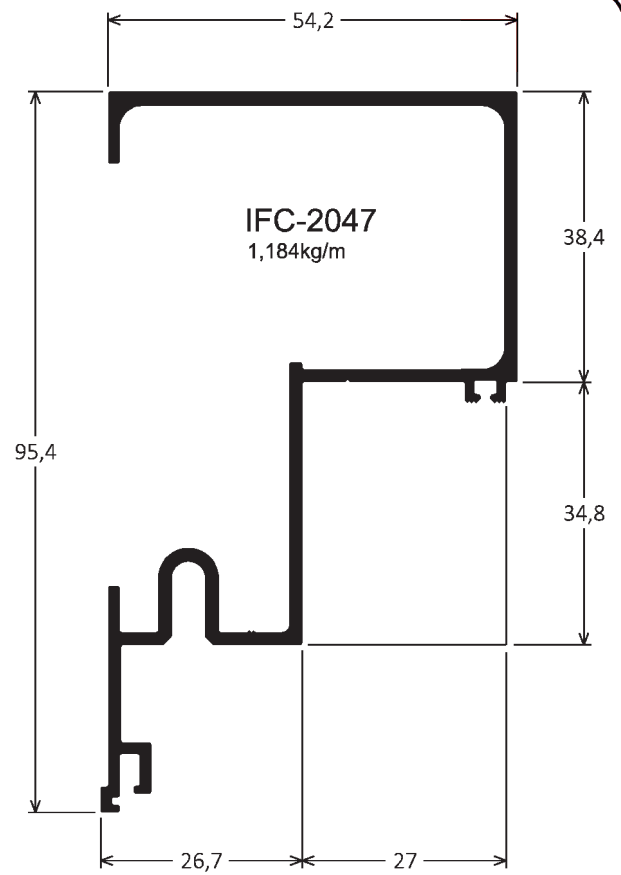
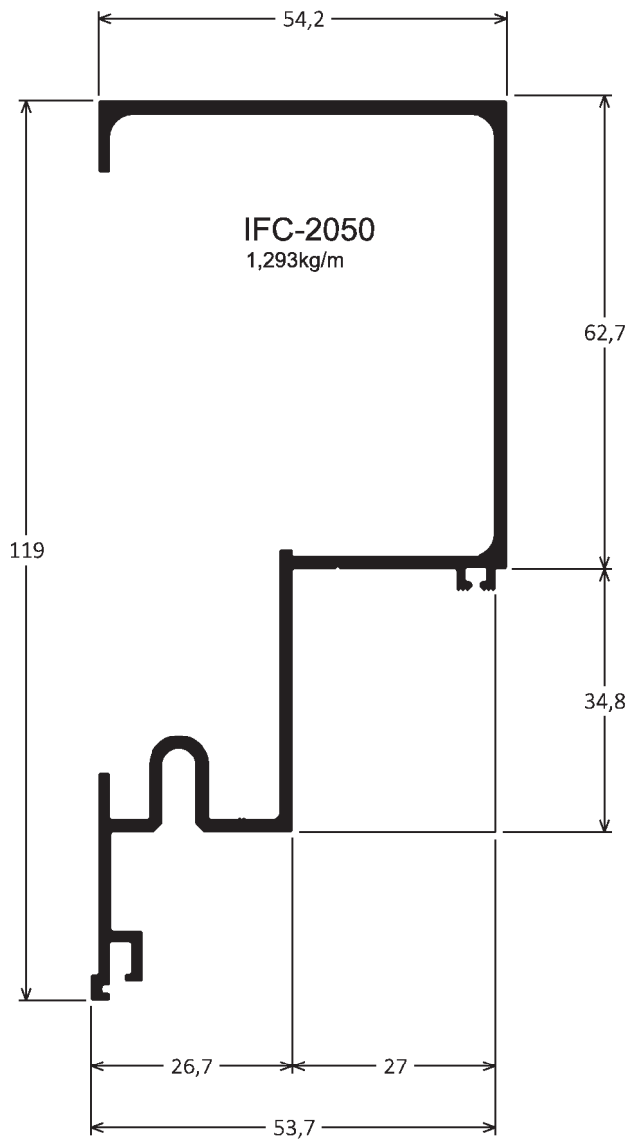
IFC-2045
1,687kg/m



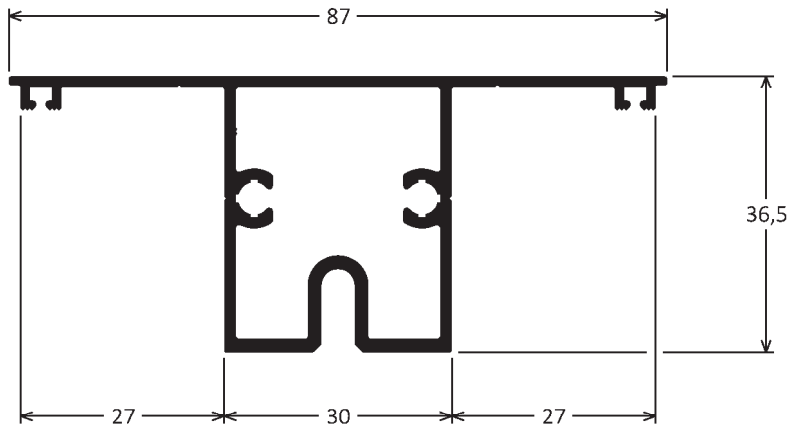
IFC-2046
1,650kg/m



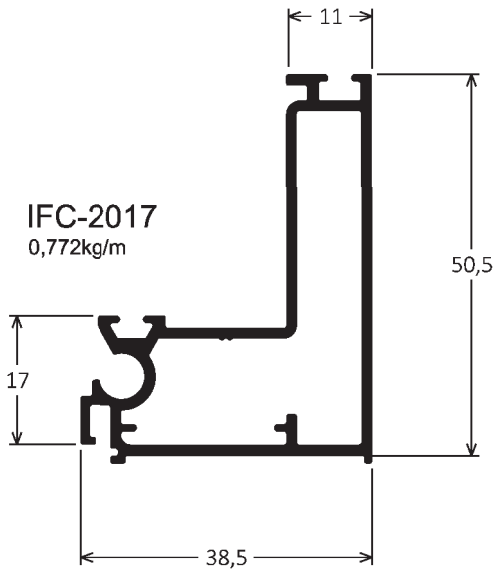




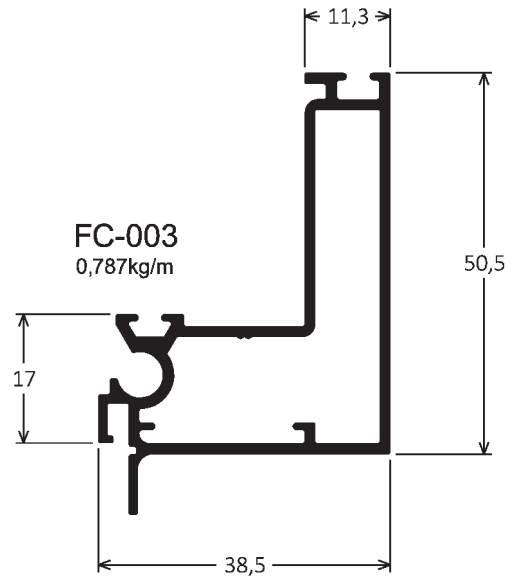
IFC-2100
1,013kg/m



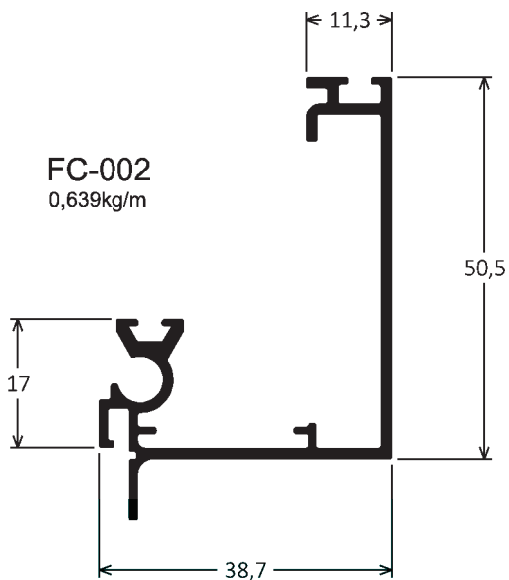
IFC-2017
0,772kg/m



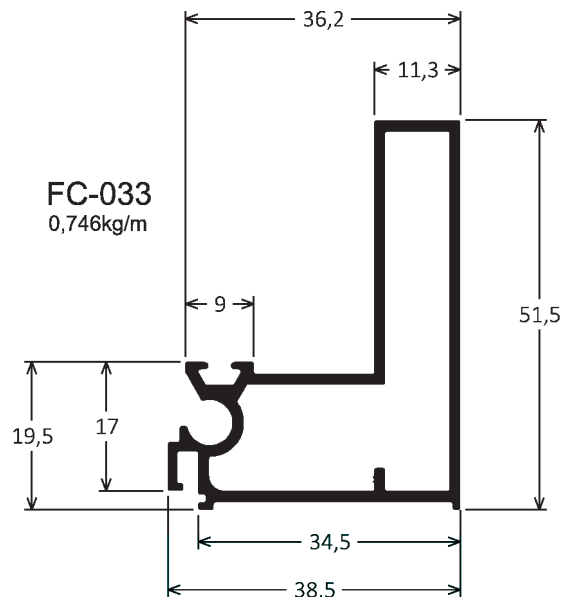
FC-003
0,787kg/m



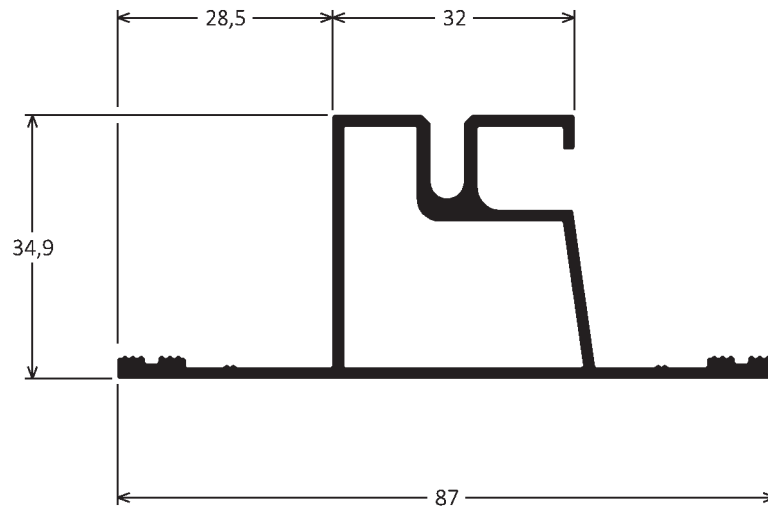
FC-002
0,639kg/m



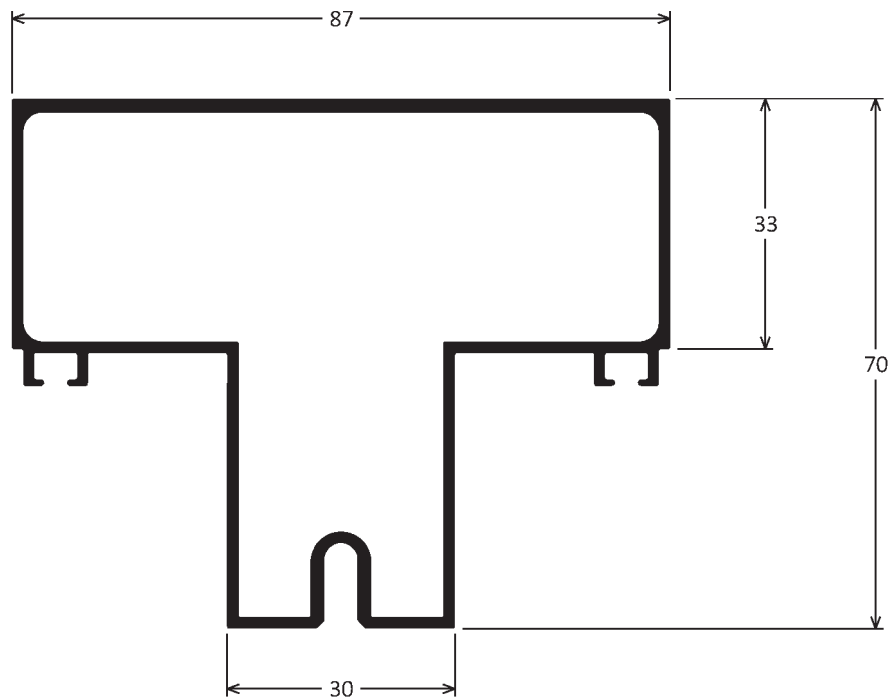
FC-033
0,746kg/m



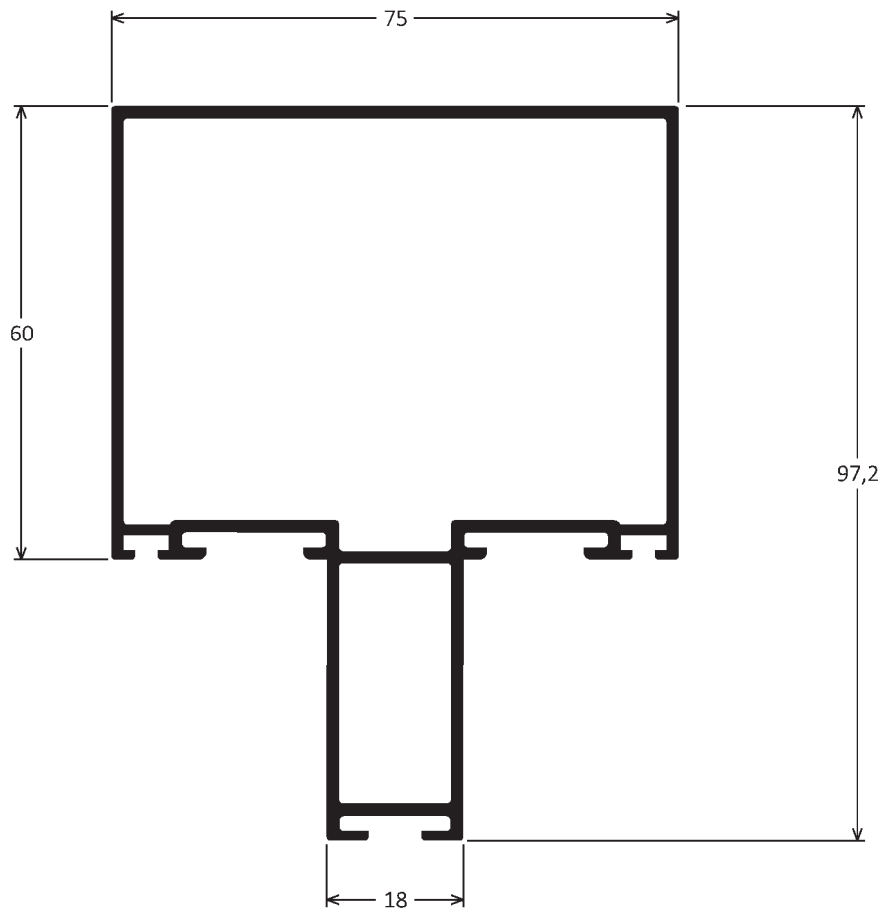
FC-001
0,959kg/m



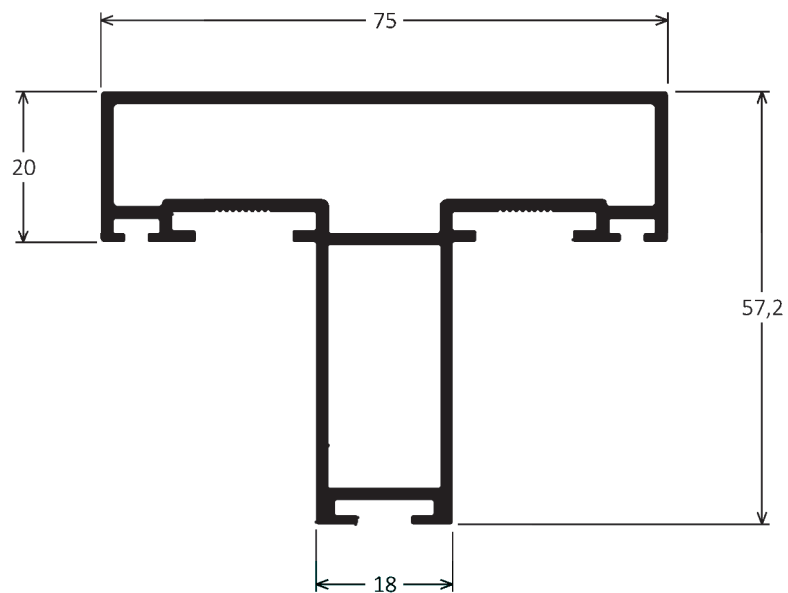
FC-203
1,506kg/m

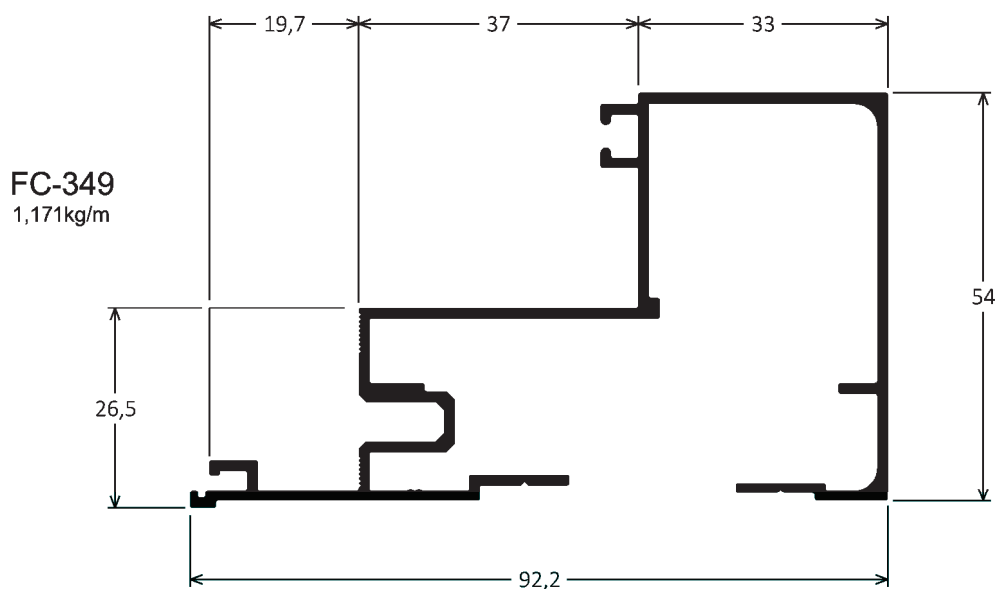
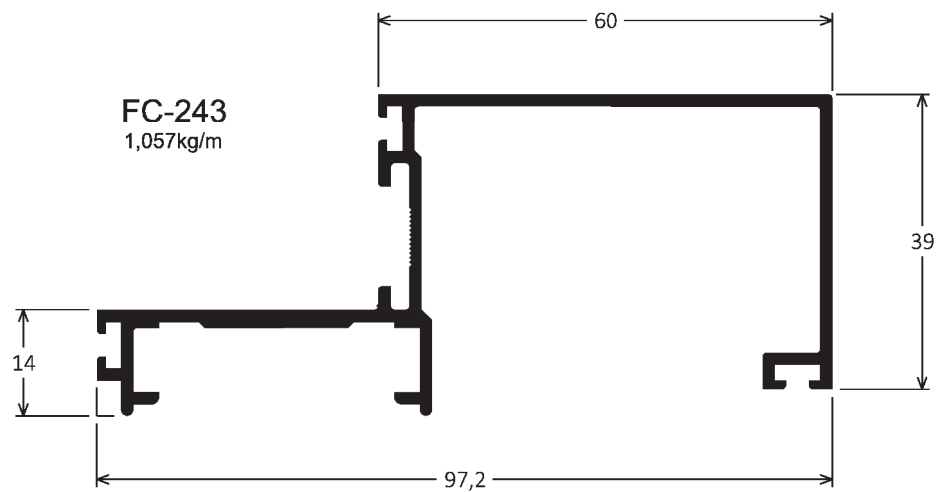
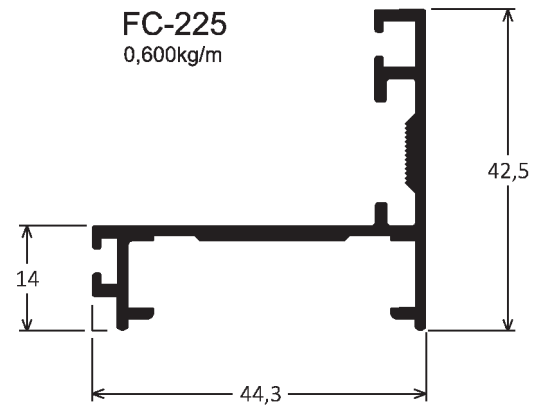
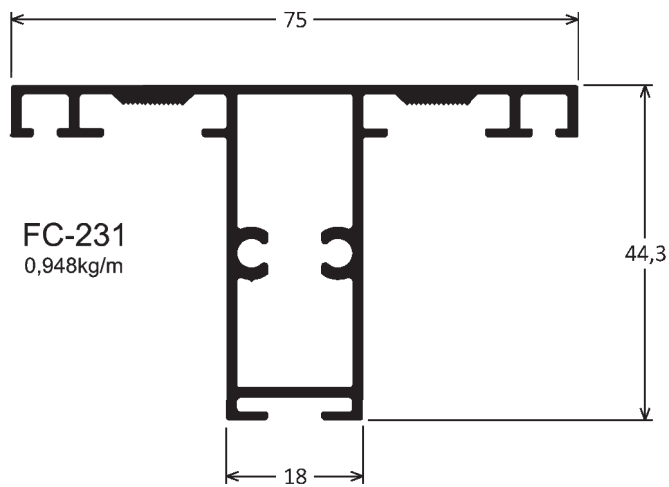


FC-202
1,691kg/m



FC-232
1,407kg/m

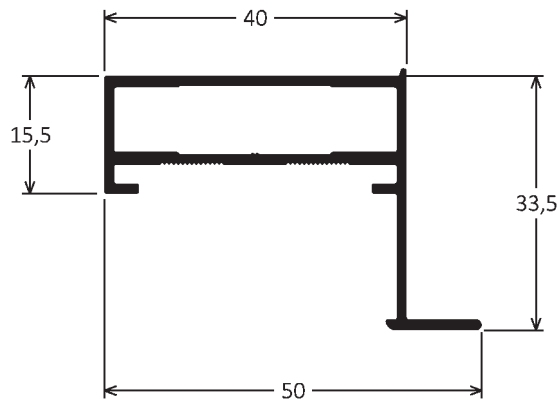




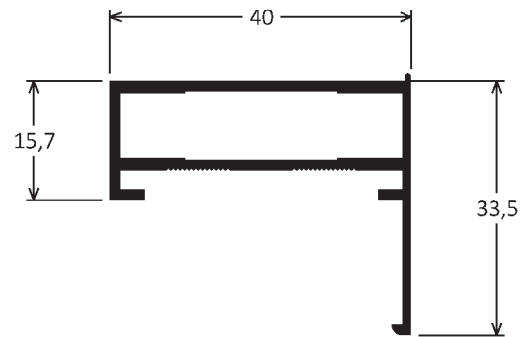
Fachada Pele de Vidro



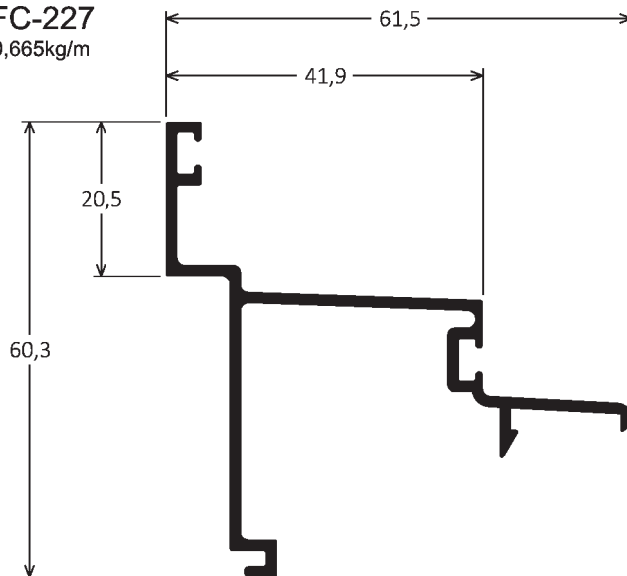
FC-228
0,530kg/m



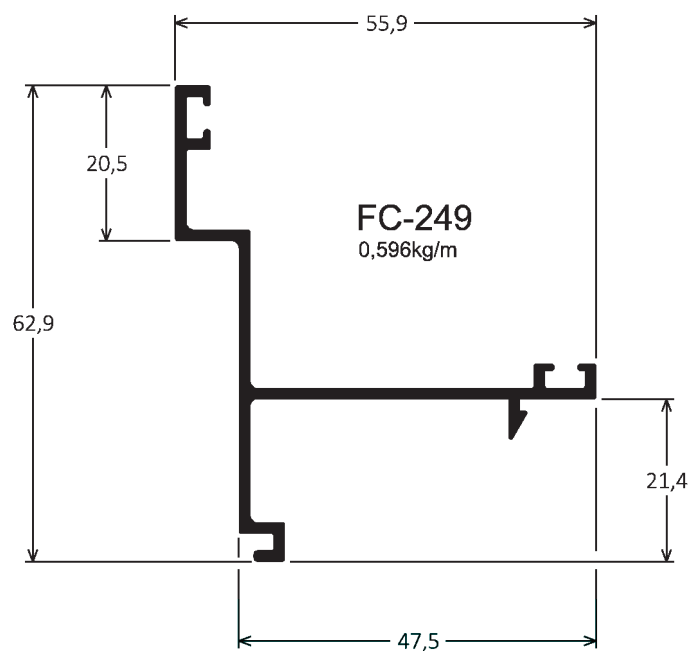
FC-261
0,516kg/m



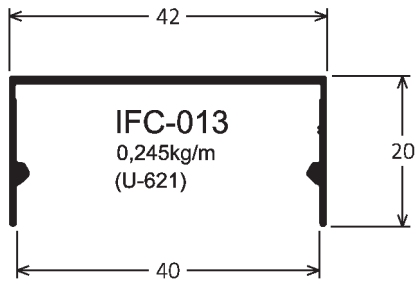
FC-227
0,665kg/m



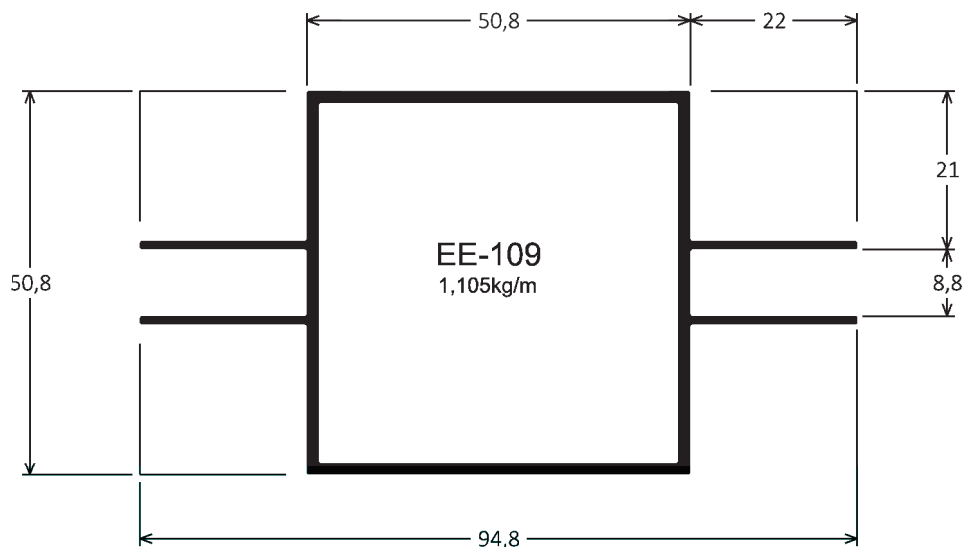
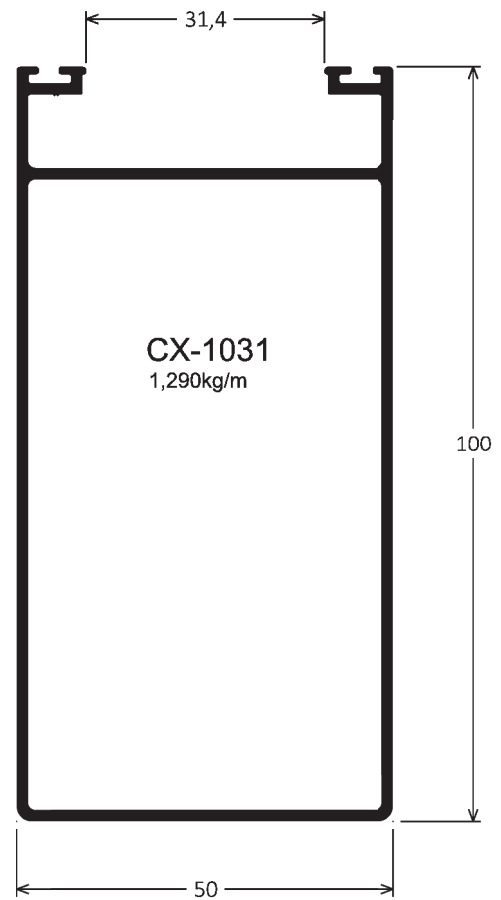
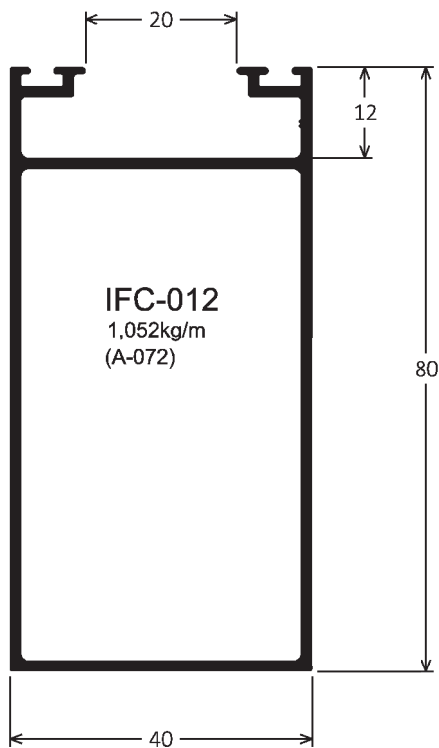
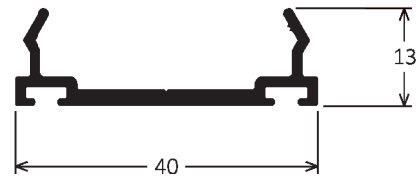
FC-249
0,596kg/m



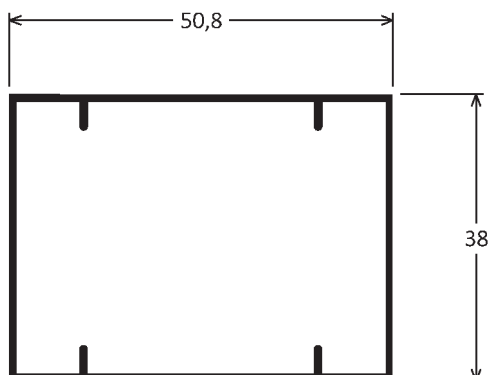
Fachada Cortina



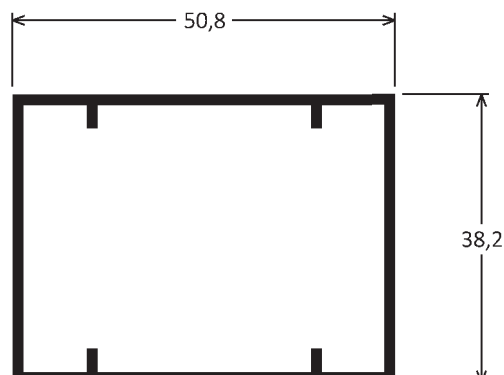
IFC-014
0,326kg/m
(U-615)



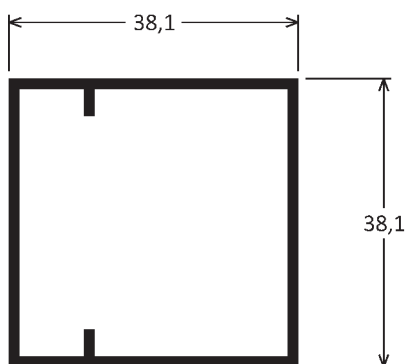
PC-004
0,514kg/m



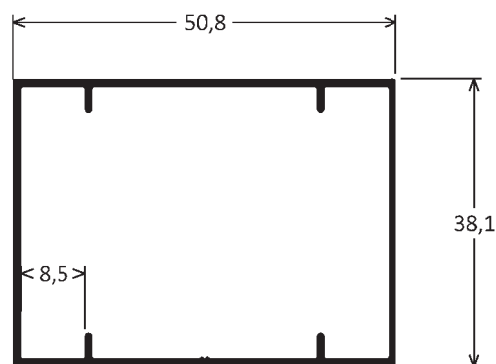
D-078
0,701kg/m



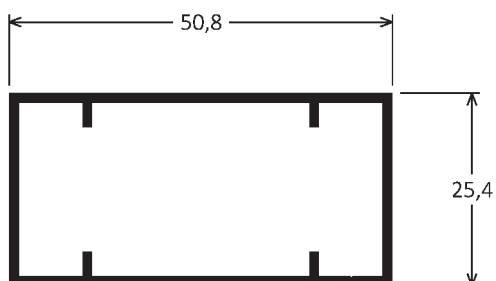
D-102
0,583kg/m



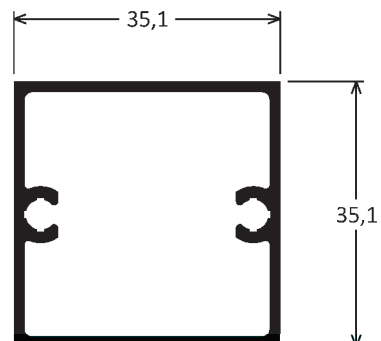
D-078L
0,553kg/m



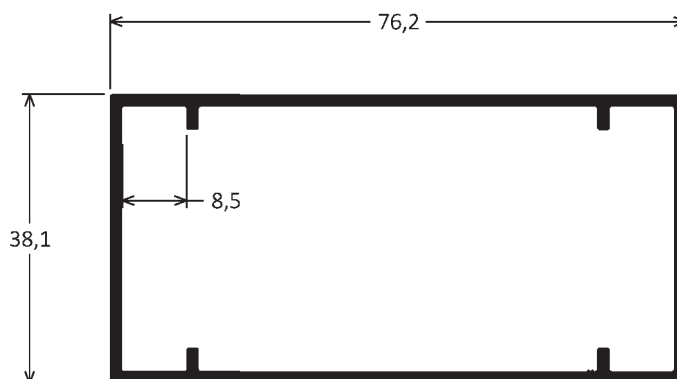
D-079
0,563kg/m



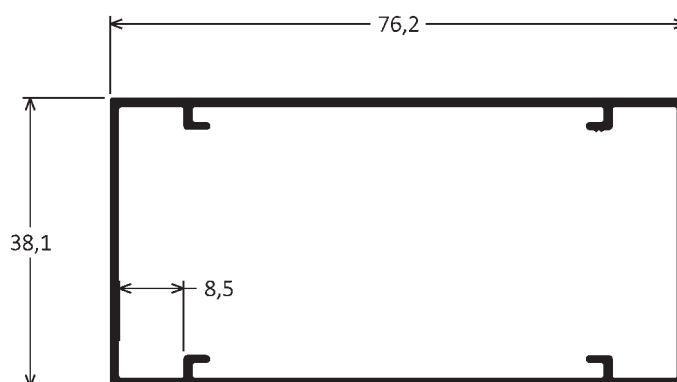
D-081
0,605kg/m



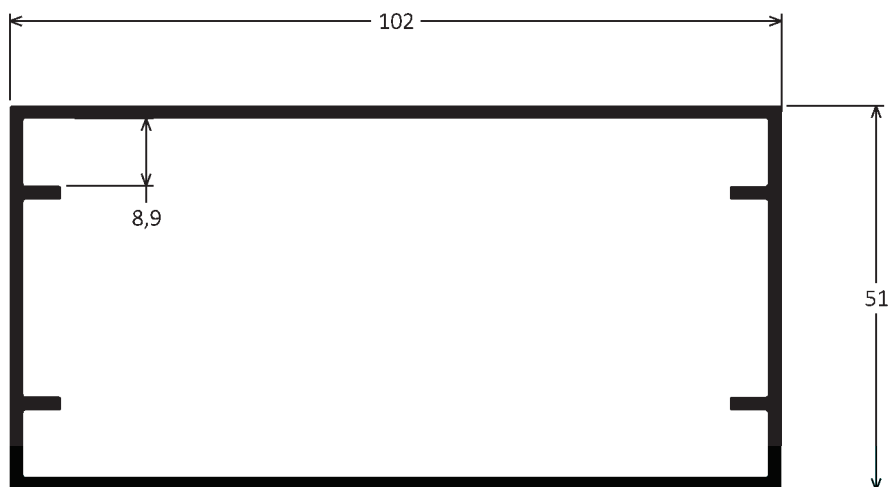
D-069
1,017kg/m



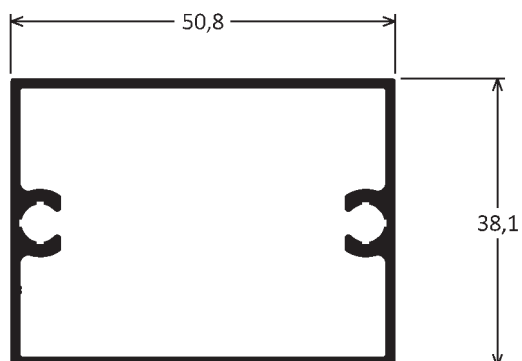
D-069L
0,791kg/m



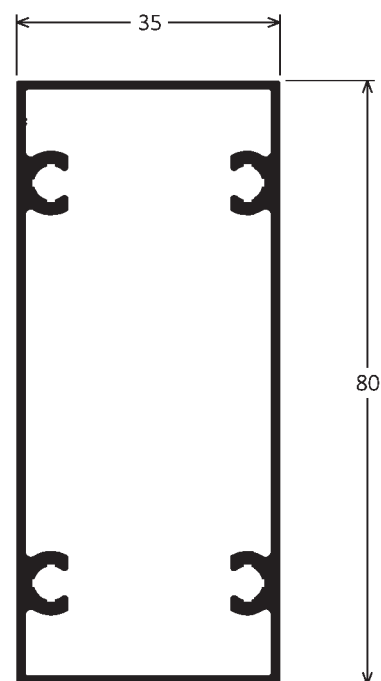
PC-102
1,555kg/m



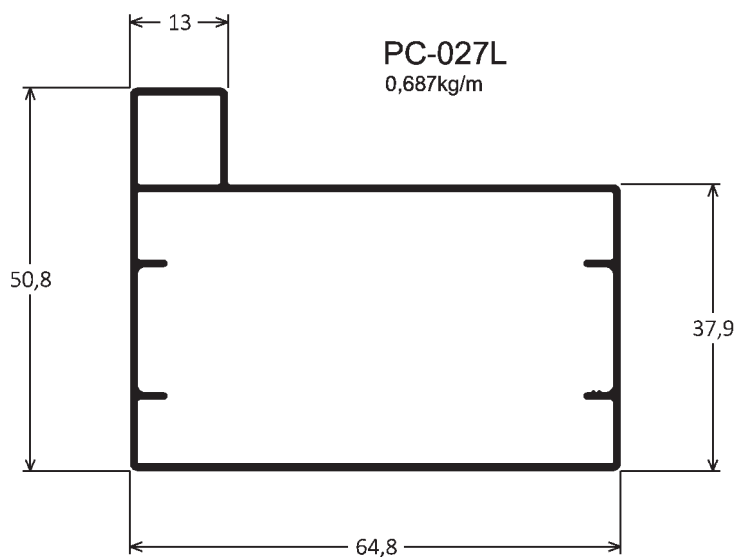
D-103
0,739kg/m



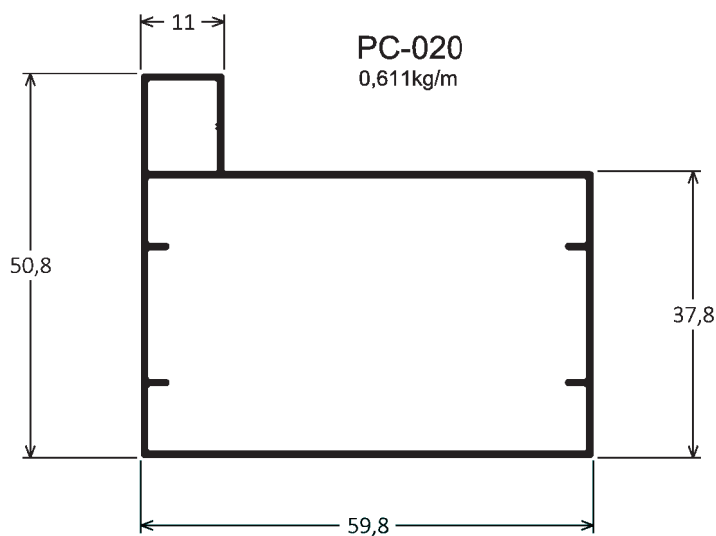
CX-102
1,024kg/m



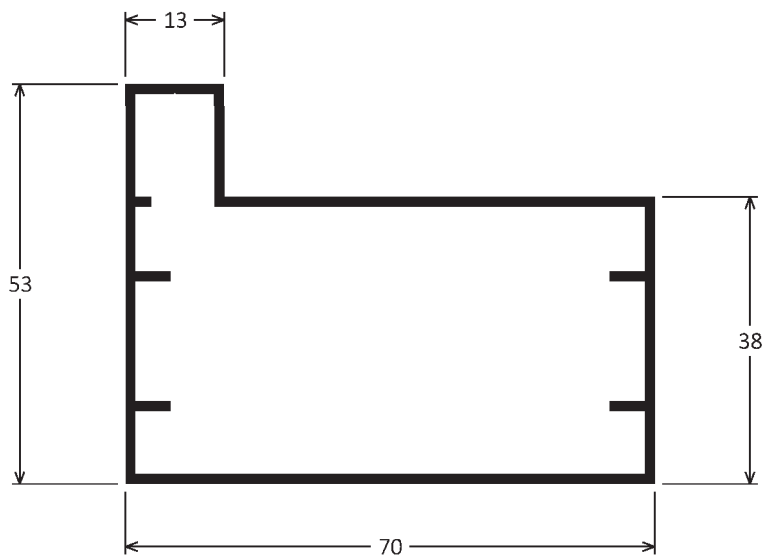
PC-027L
0,687kg/m



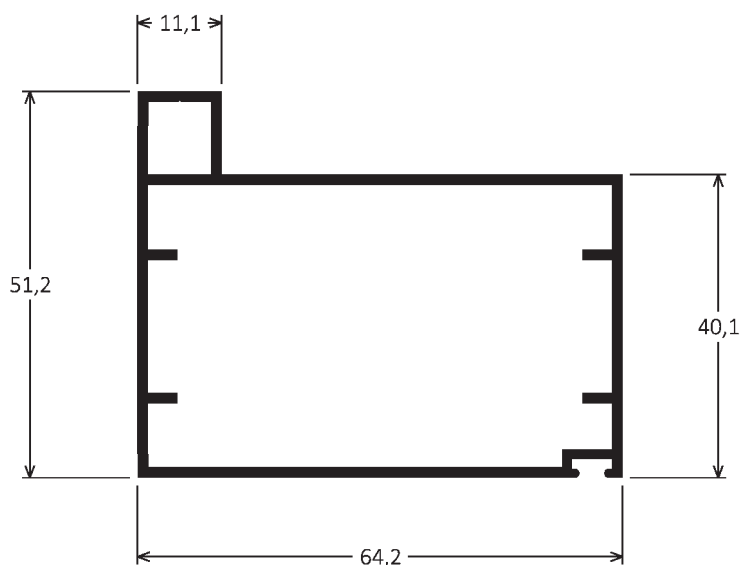
PC-020
0,611kg/m



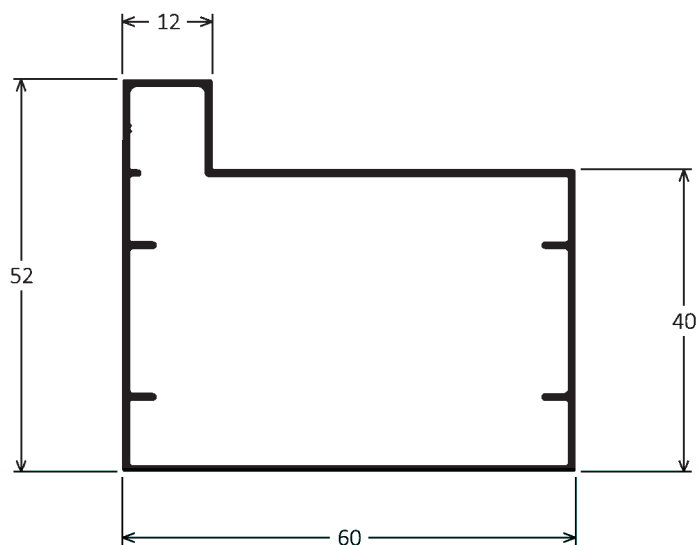
PC-010
0,920kg/m

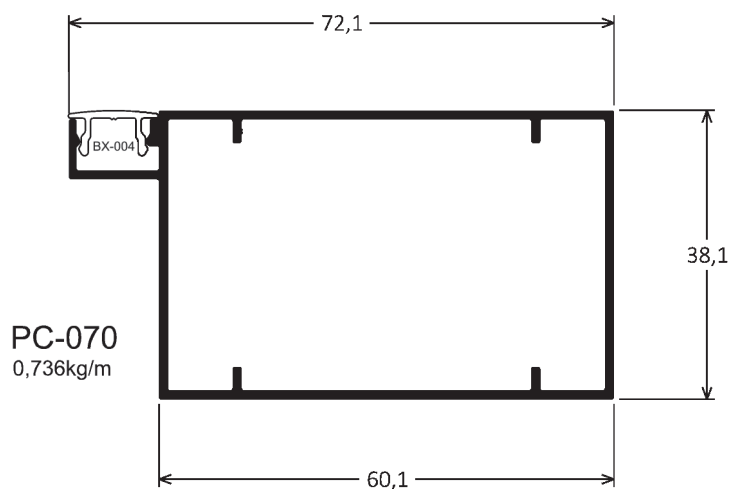


PC-001
0,960kg/m

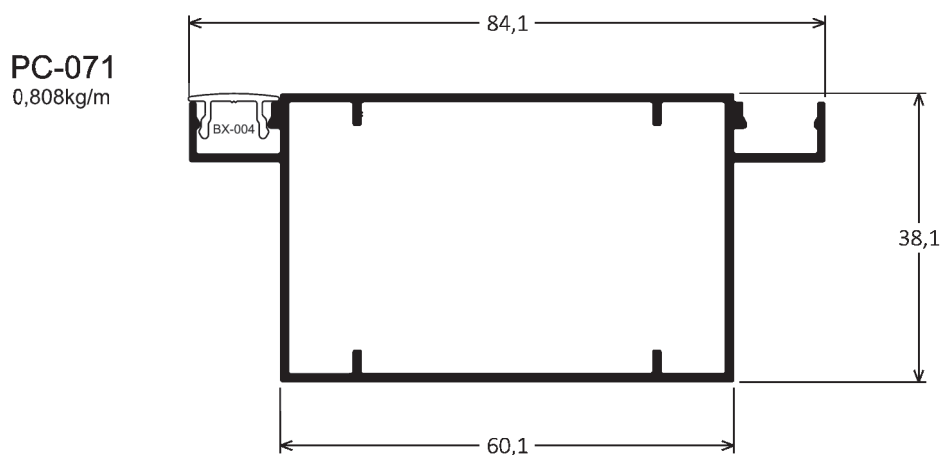
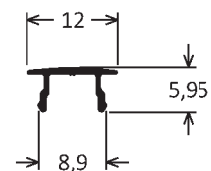


PC-028
0,639kg/m





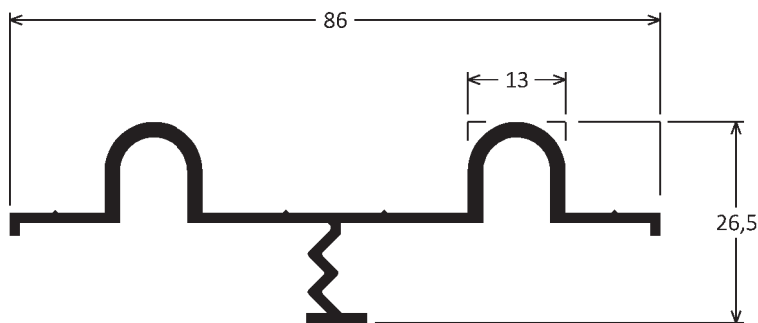
BX-004
0,052kg/m



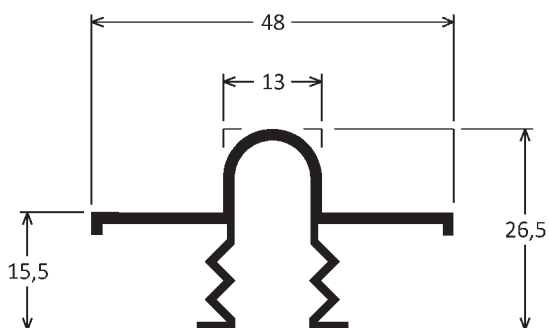
Trilhos



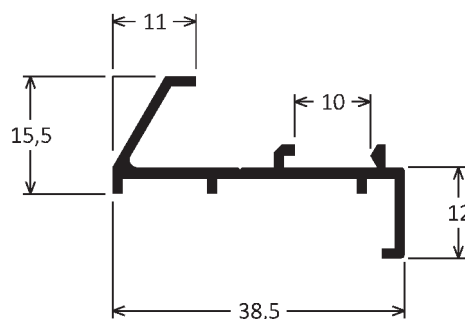
E-365
0,645kg/m



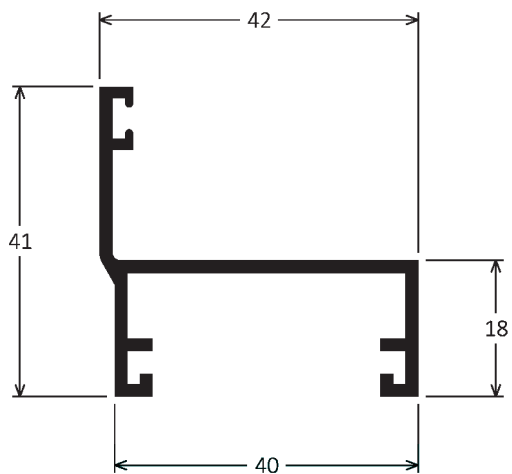
E-364
0,407kg/m



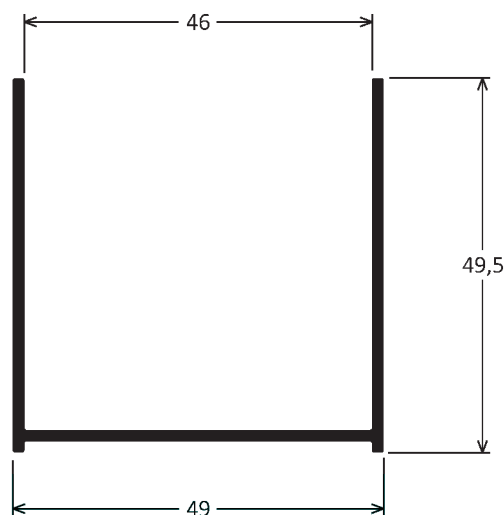
Z-063
0,308kg/m



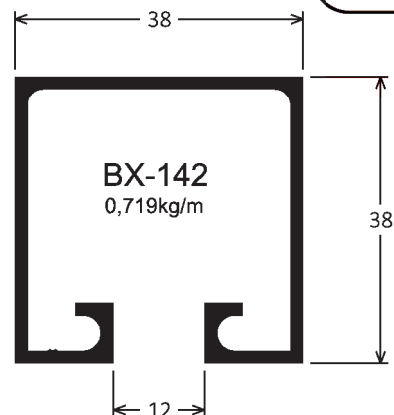
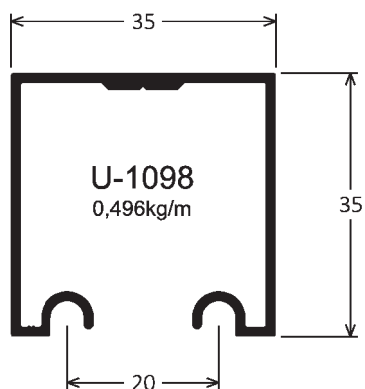
Y-181
0,549kg/m
(42.042)



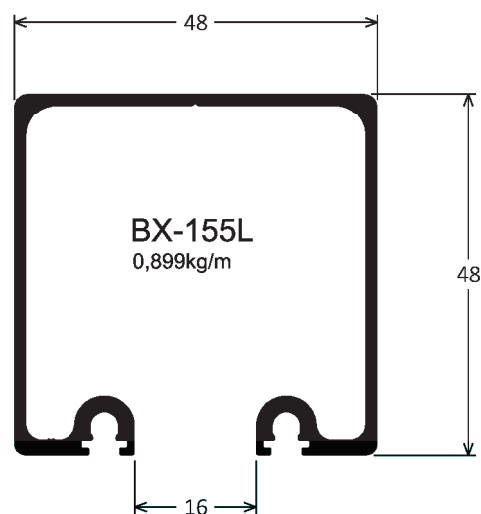
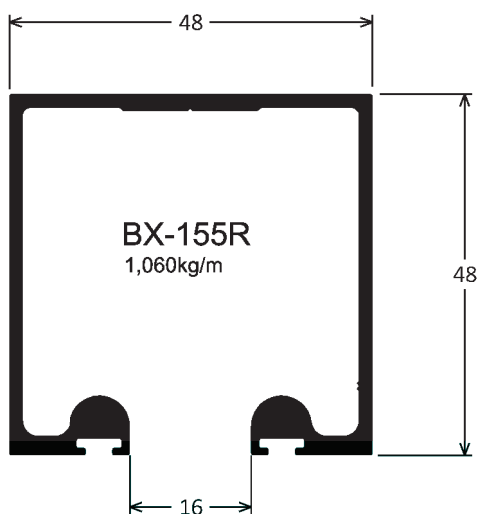
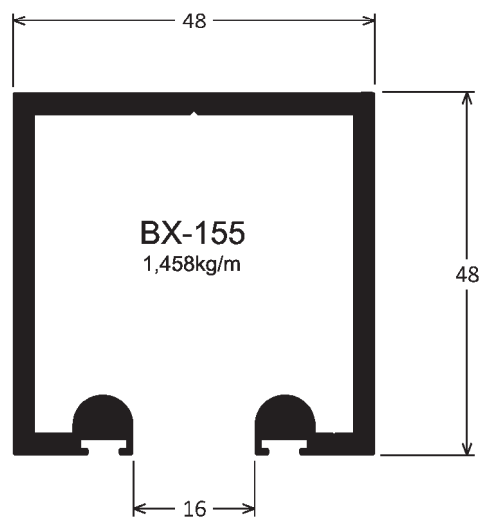
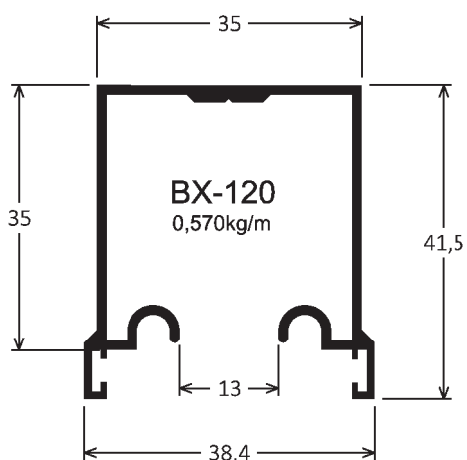
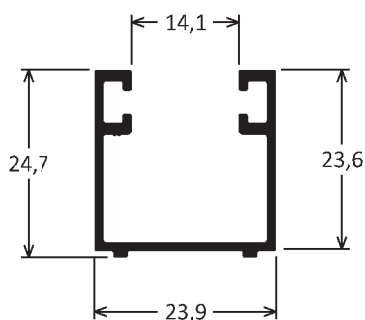
TA-2875
0,589kg/m



Trilhos



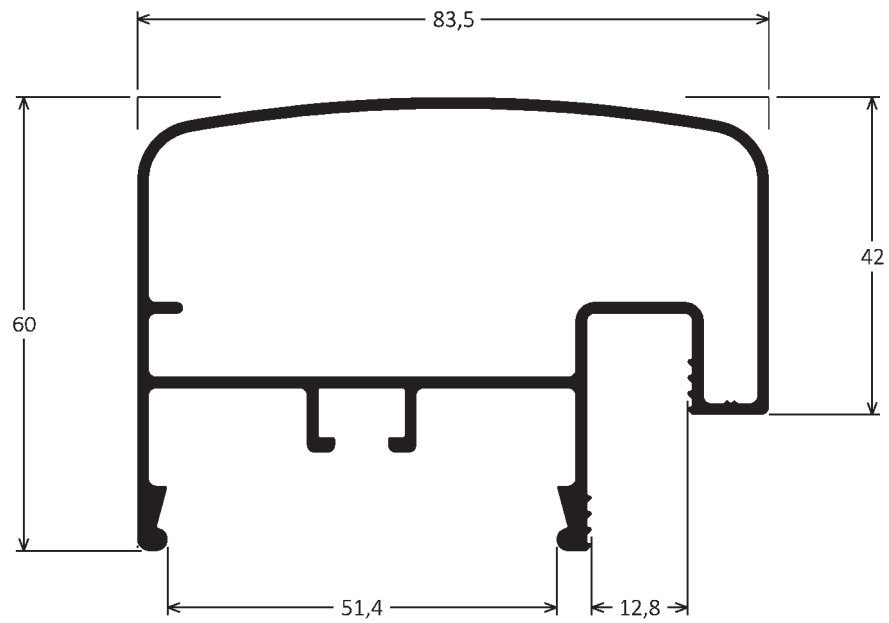
BX-143
0,310kg/m



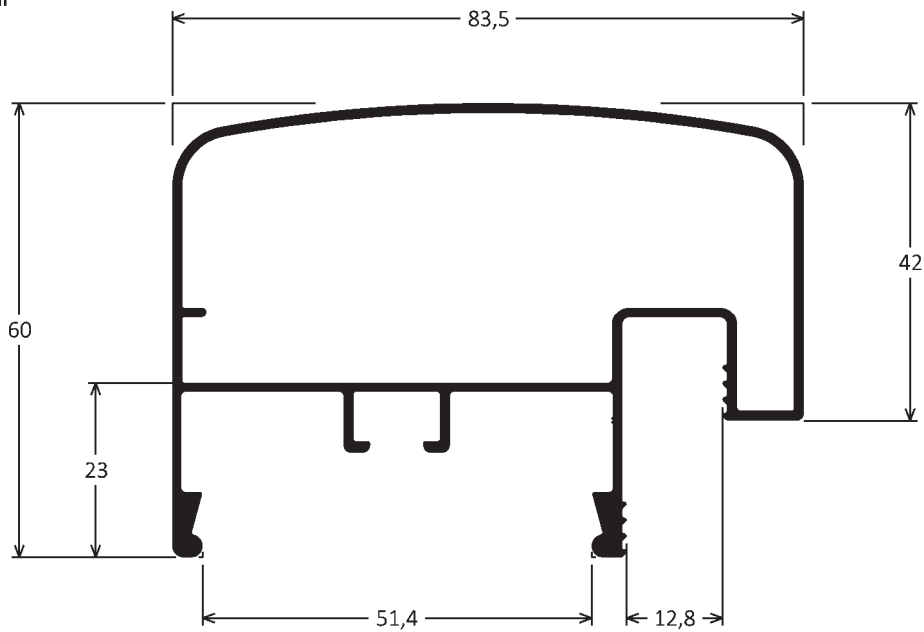
Grupo ISA Aluminio

CONSULTE-NOS SOBRE OUTROS PERFIS OU DESENVOLVIMENTO DE NOVOS PRODUTOS
O GRUPO ISA não se responsabiliza pela aplicação, uso indevido ou inadequado dos perfis e respectivos acessórios

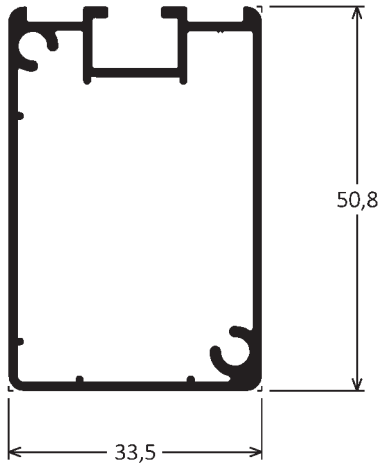
ICG-083
1,410kg/m



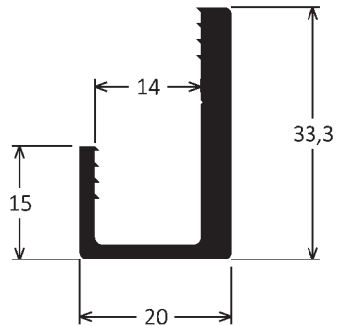
ICG-083L
1,232kg/m



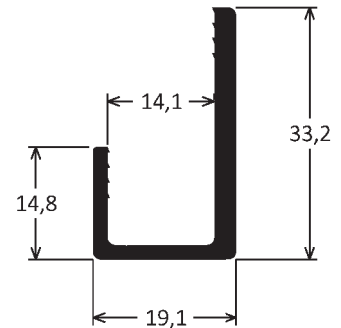
CG-077
0,698kg/m



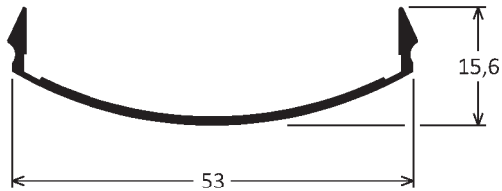
CG-075
0,521kg/m



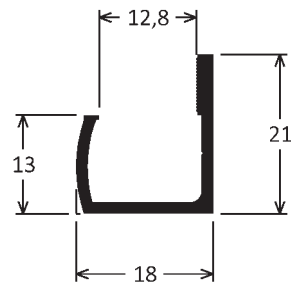
BX-164
0,429kg/m



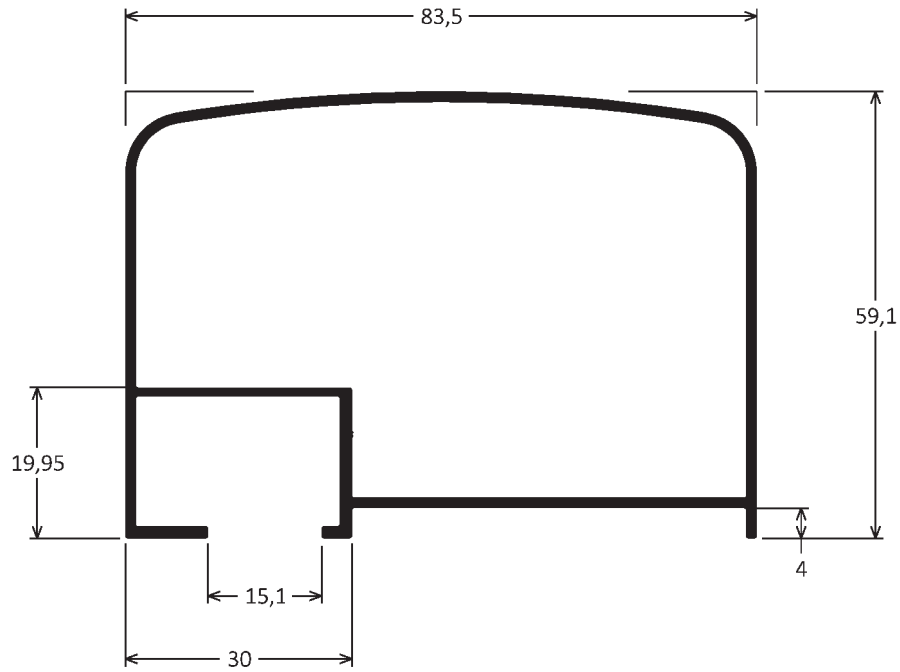
CG-074
0,239kg/m



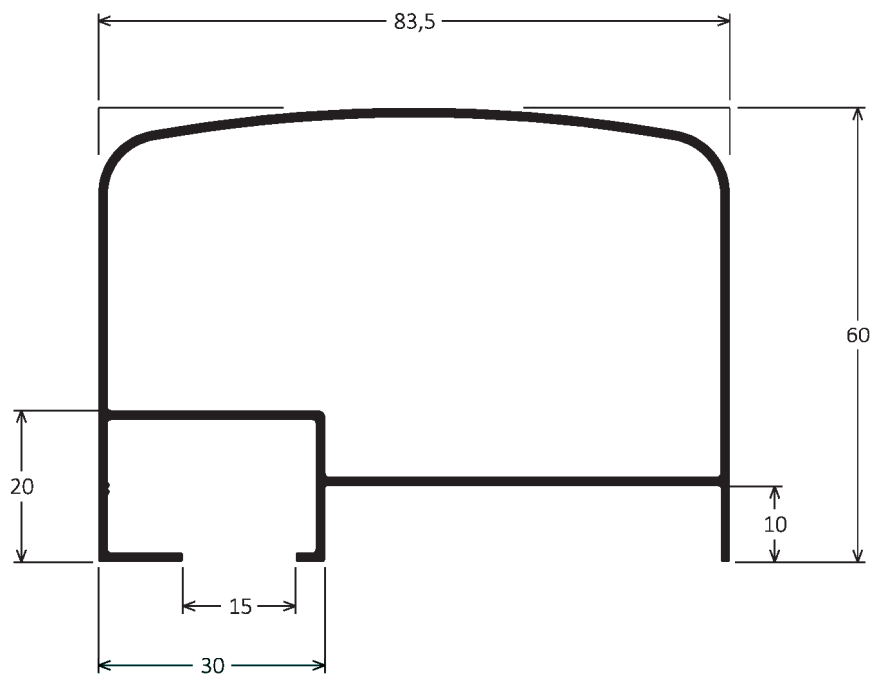
MV-013
0,212kg/m



BX-115
1,135kg/m



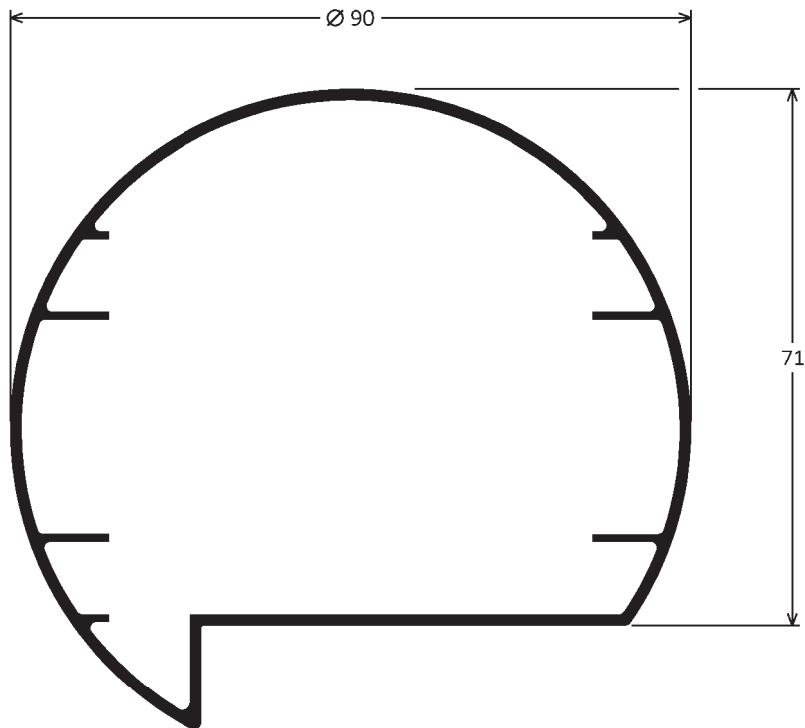
ICG-072
1,017kg/m



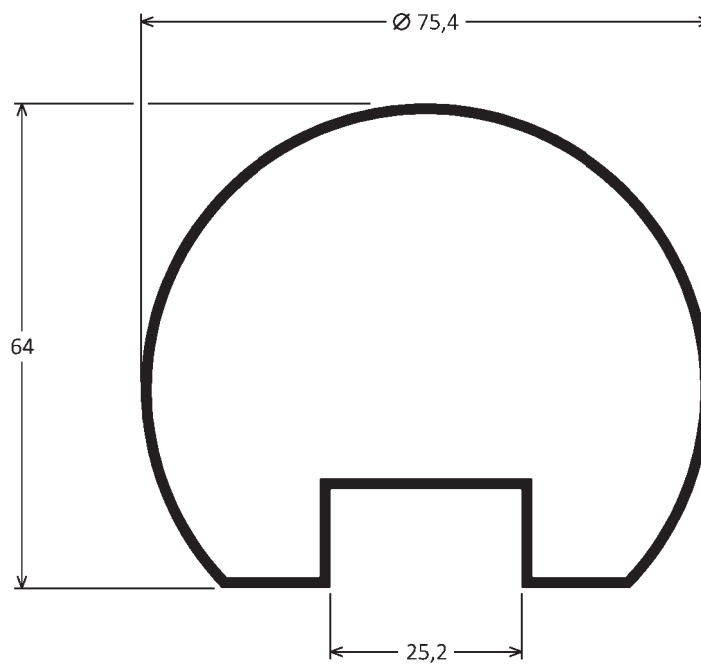
Gradil



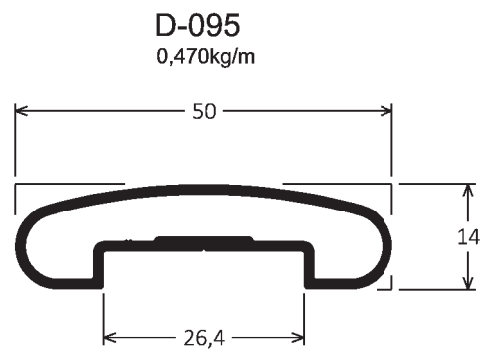
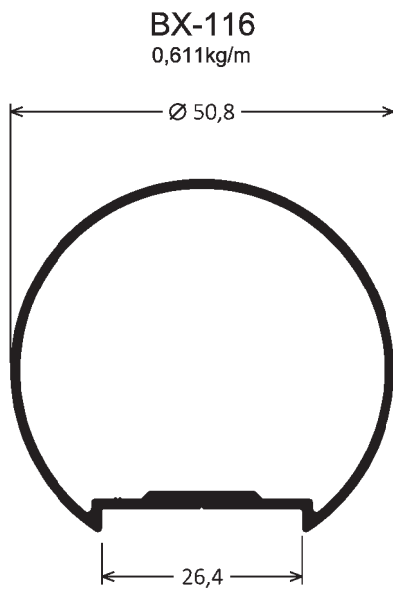
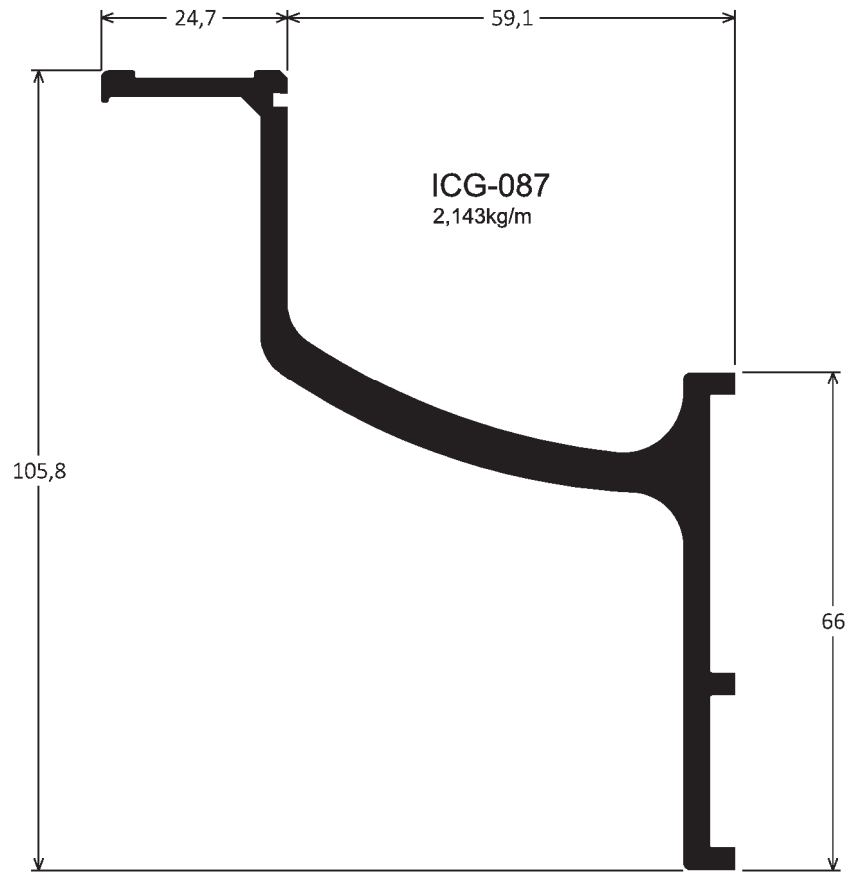
ICG-084
1,290kg/m



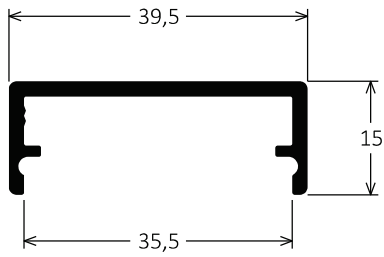
ICG-085
0,957kg/m



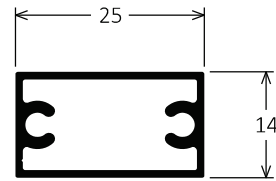
Corrimão



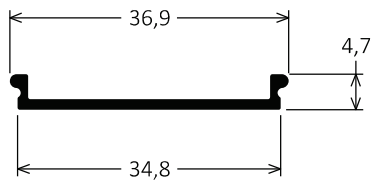
U-496
0,365kg/m



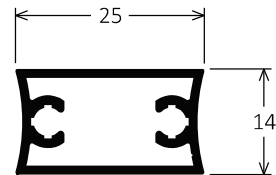
D-082
0,281kg/m



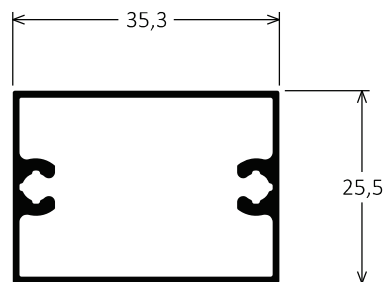
U-495
0,163kg/m



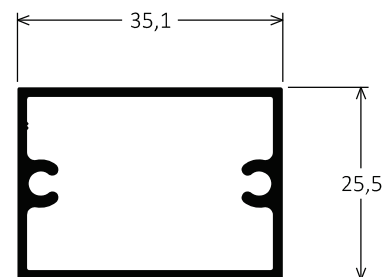
D-056
0,321kg/m



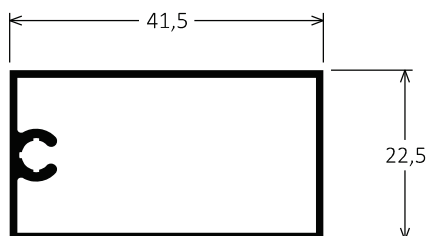
D-055L
0,399kg/m



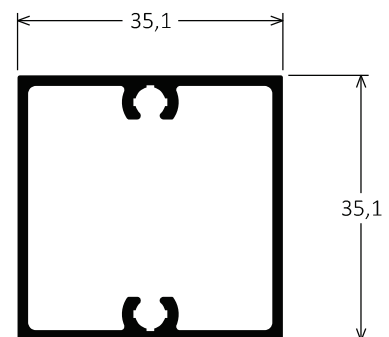
D-055
0,490kg/m



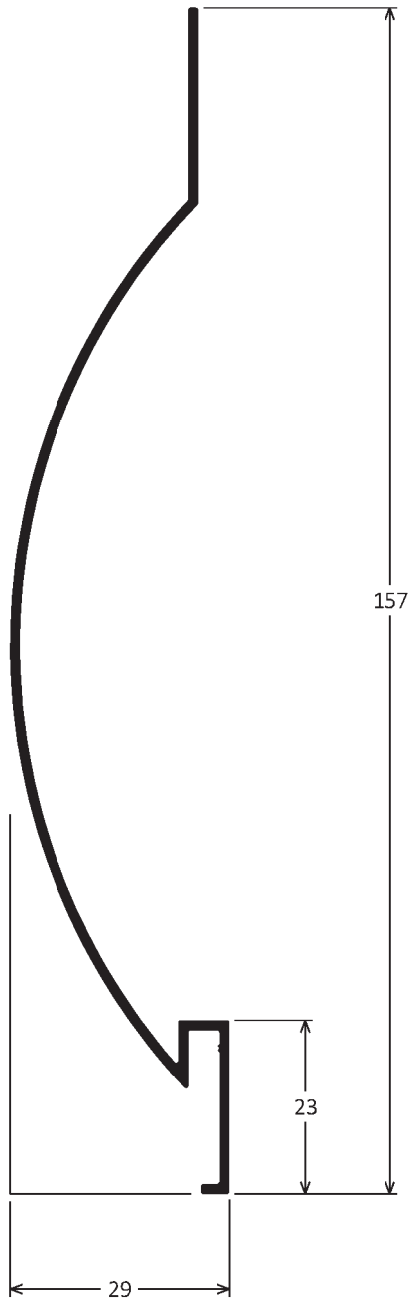
CX-114
0,385kg/m



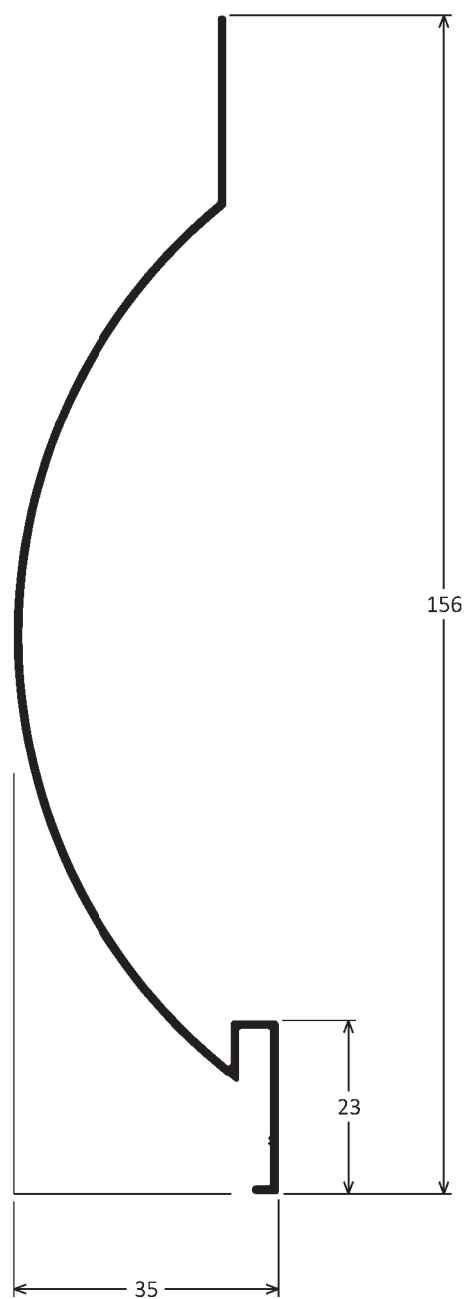
D-081
0,605kg/m



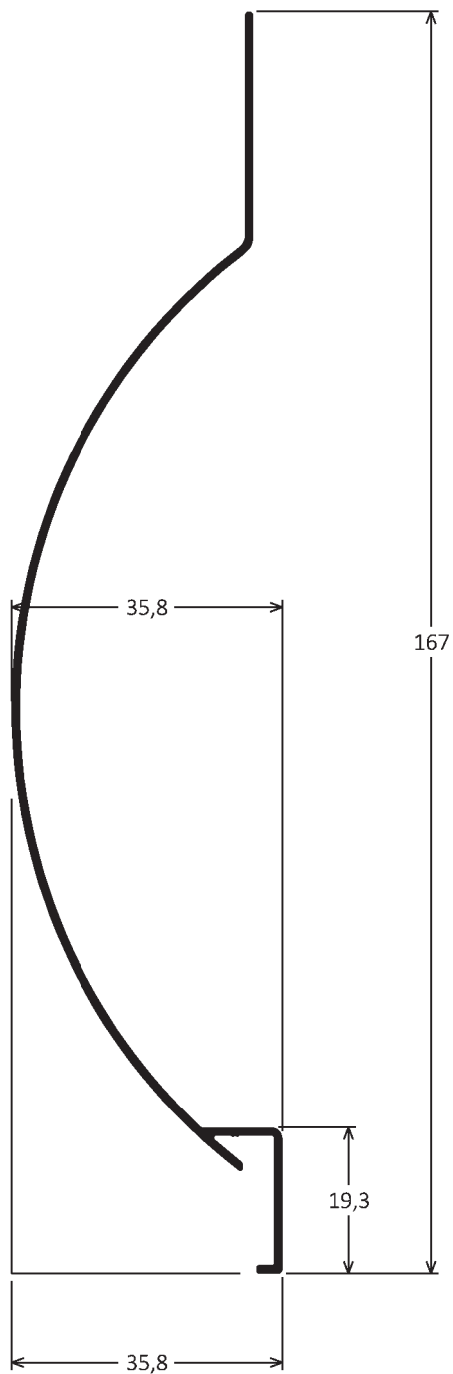
LB-070
0,672kg/m



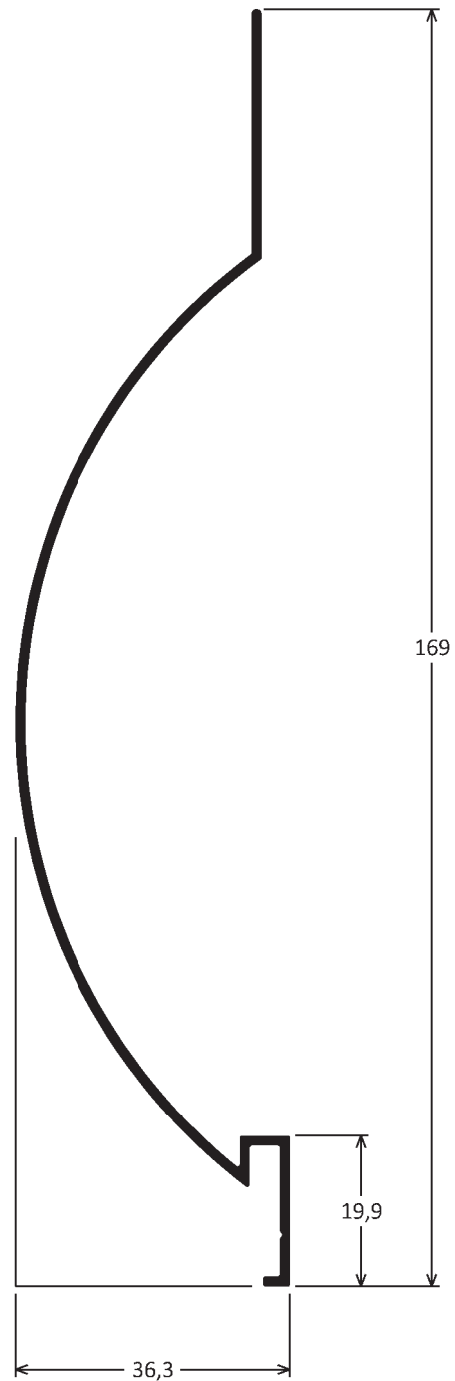
LB-009
0,579kg/m



LB-048
0,608kg/m



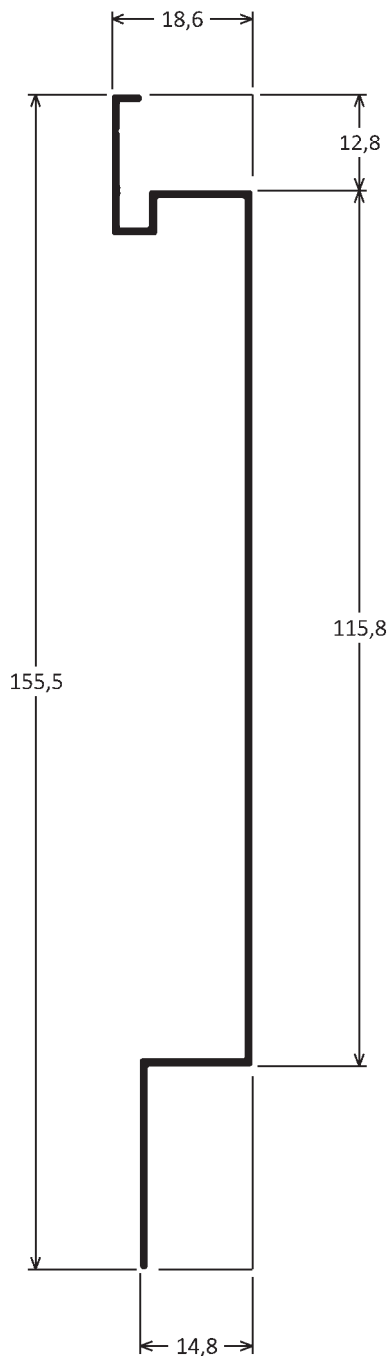
LB-069
0,724kg/m



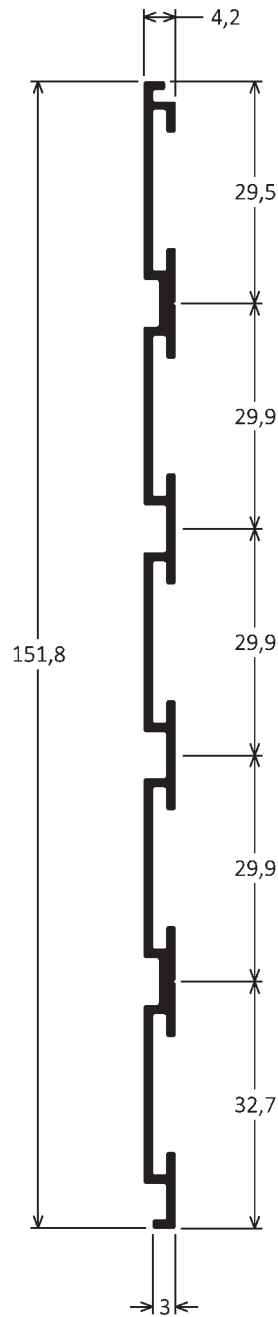
Lambril



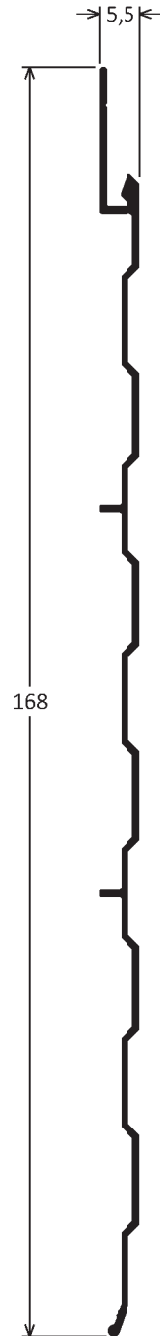
LB-008
0,540kg/m



LB-002
0,733kg/m



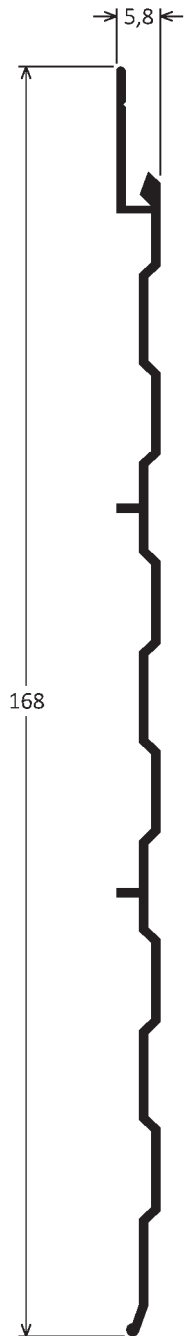
LB-010
0,527kg/m



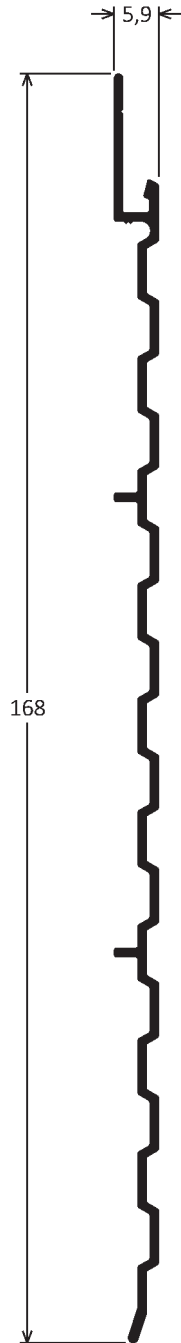
Lambril



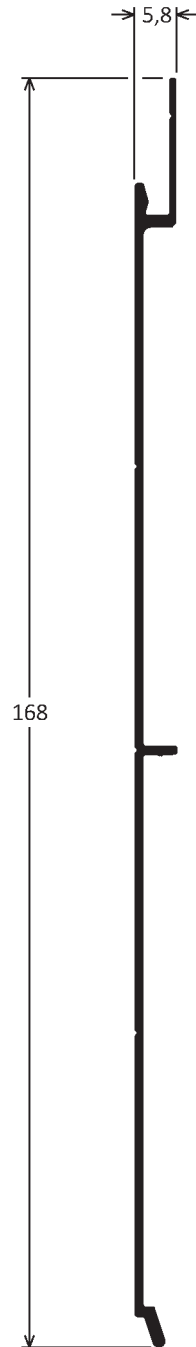
LB-050
0,626kg/m
(CX-285)



LB-501
0,659kg/m
(Y-355)



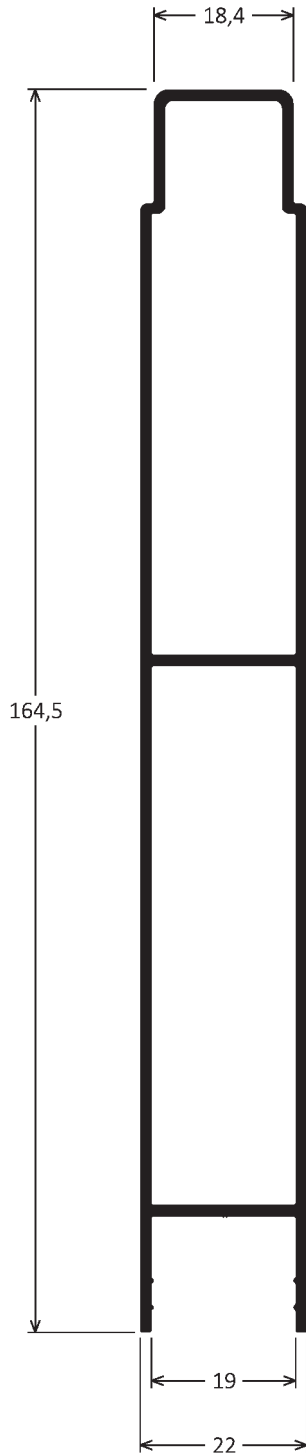
LB-502
0,610kg/m
(Y-335)



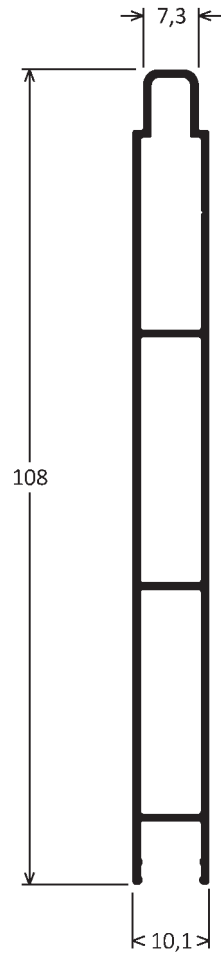
Lambril



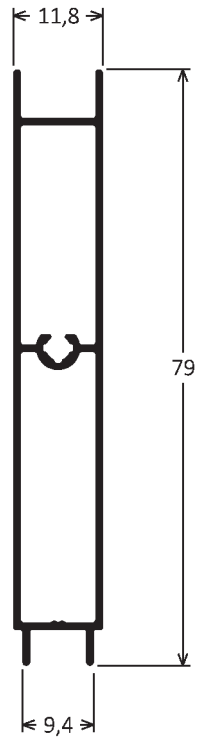
LB-004
1,565kg/m



LB-003R
0,729kg/m



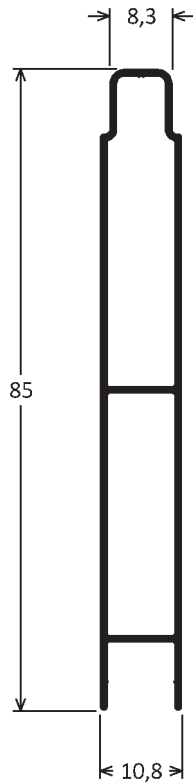
LB-079
0,528kg/m



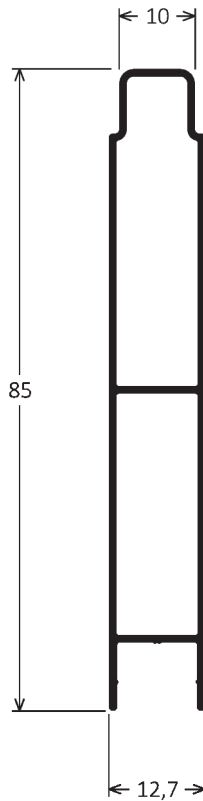
Lambril



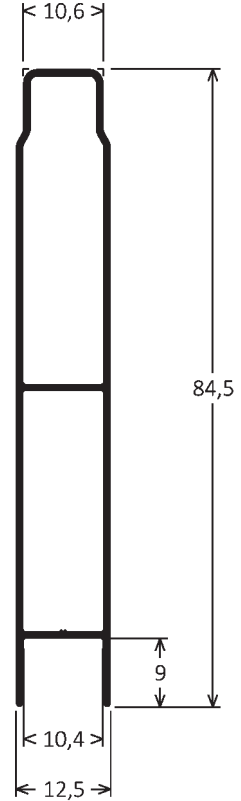
LB-085
0,527kg/m



LB-850
0,546kg/m



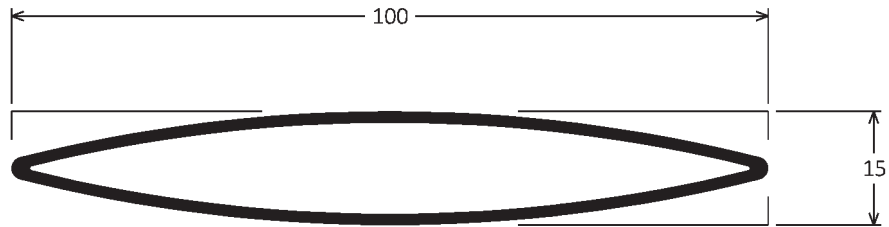
LB-845
0,534kg/m



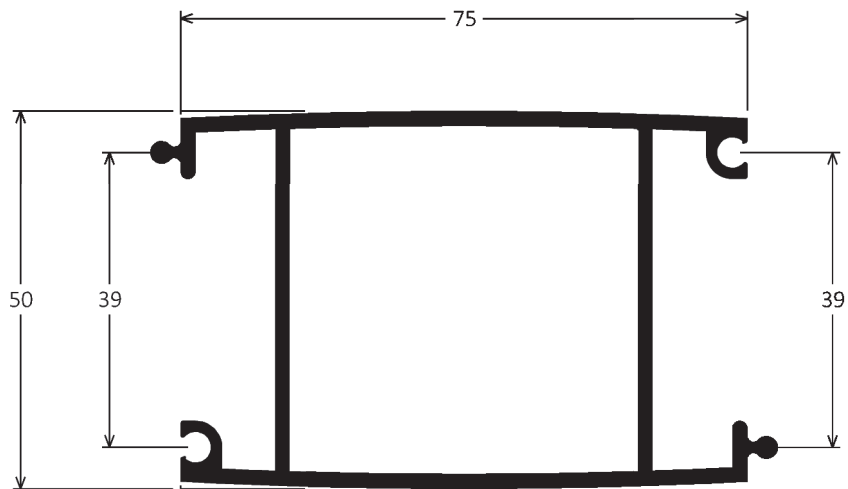
Brise



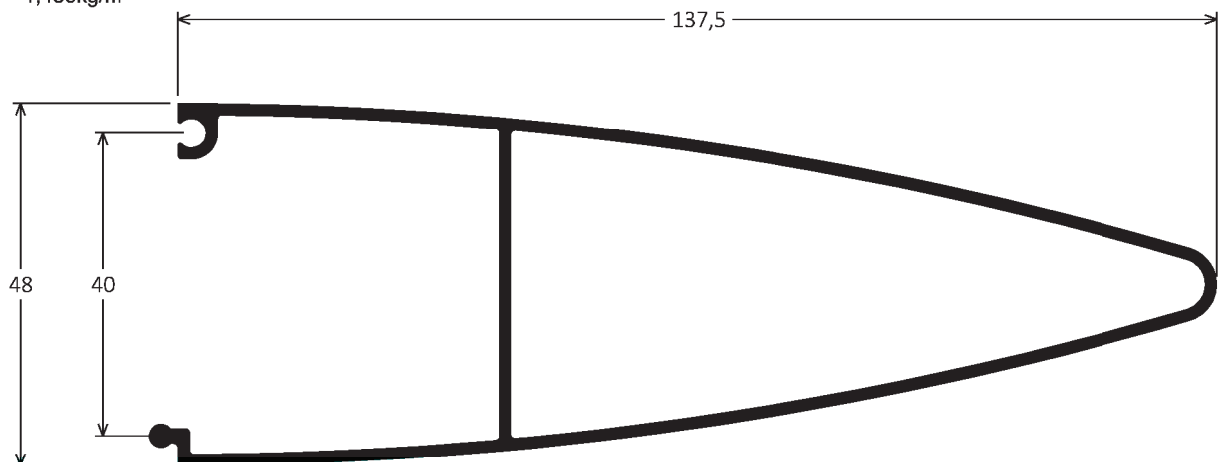
BK-607
0,817kg/m



D-072
1,491kg/m

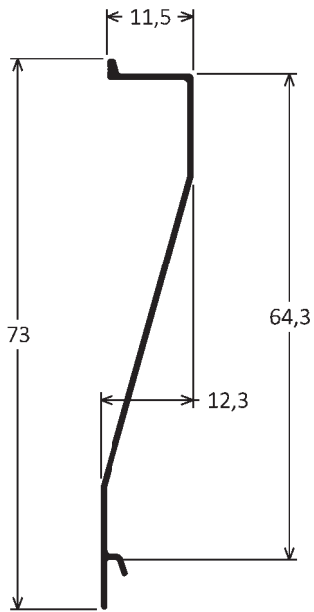


A-082
1,486kg/m

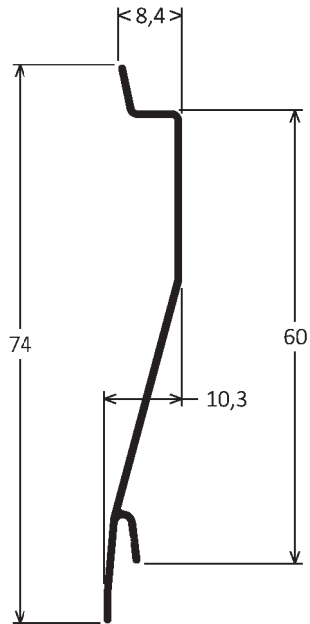


Palhetas

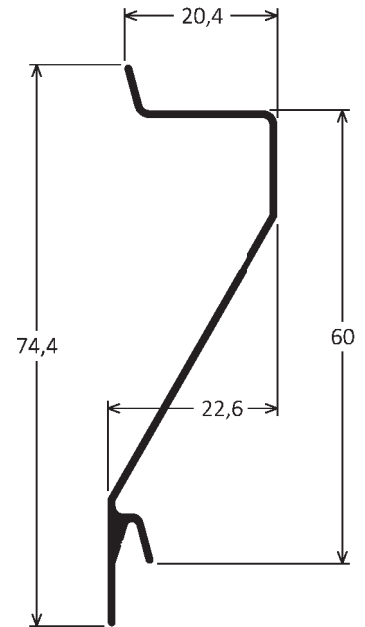
Z-169L
0,197kg/m



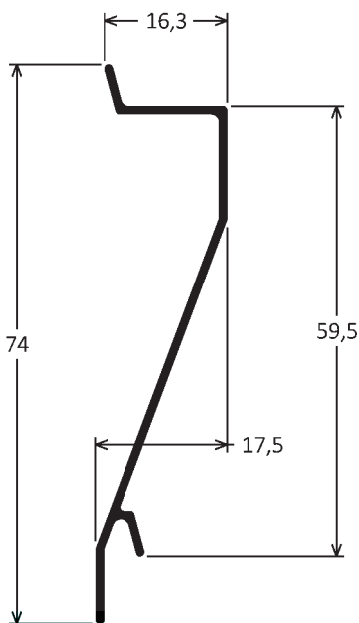
Z-201
0,238kg/m



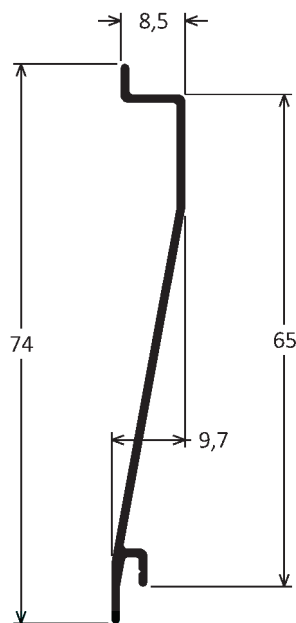
Z-203
0,301kg/m



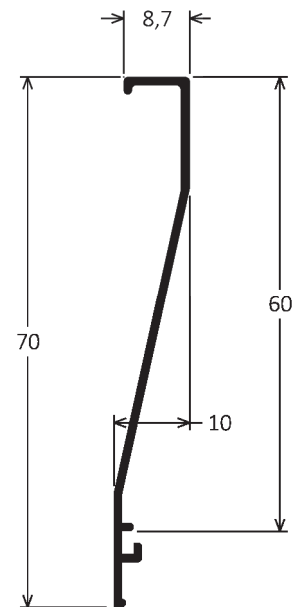
VZ-023
0,296kg/m



VZ-024
0,267kg/m

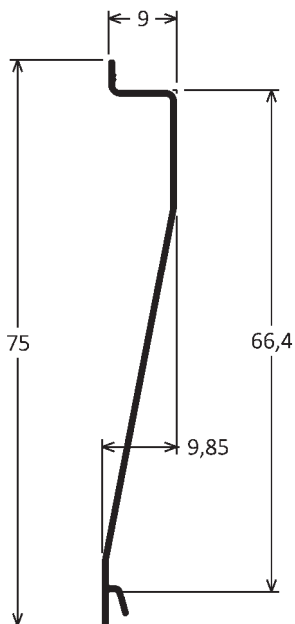


Z-163
0,258kg/m

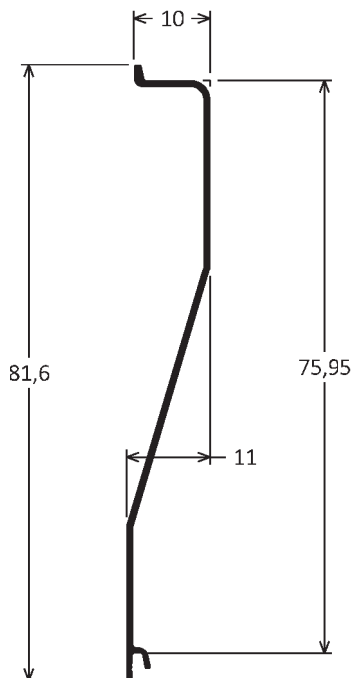


Palhetas

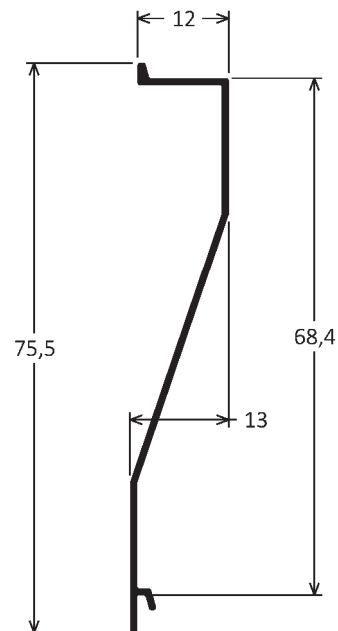
ISA-0002
0,203kg/m



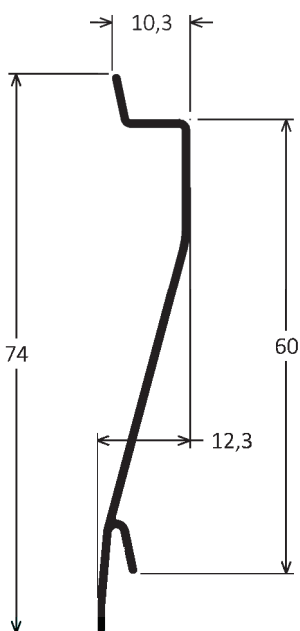
VZ-075
0,230kg/m



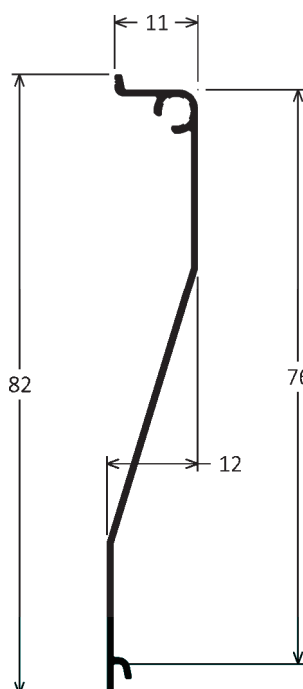
VZ-074
0,226kg/m



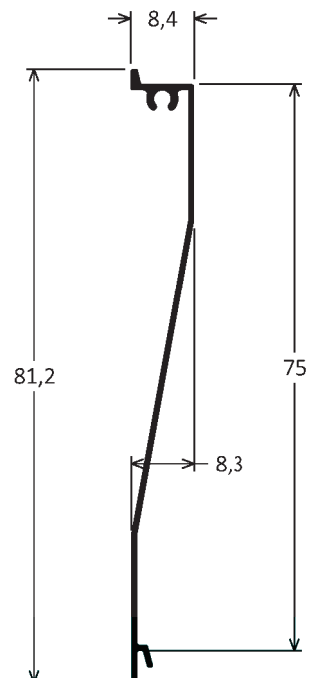
VZ-051
0,269kg/m



VZ-002
0,253kg/m

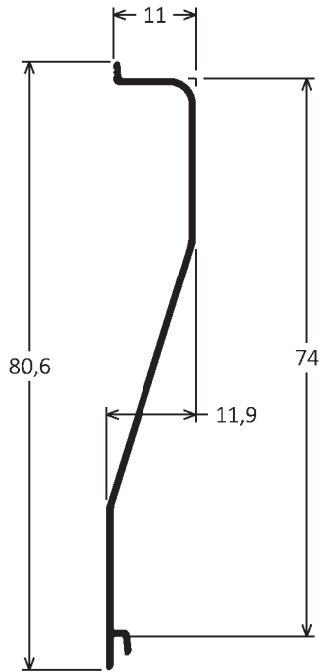


VZ-001
0,219kg/m

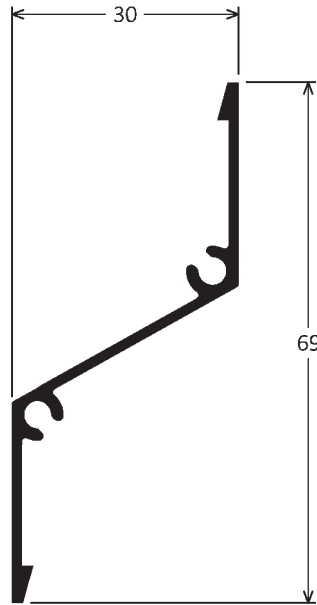


Palhetas

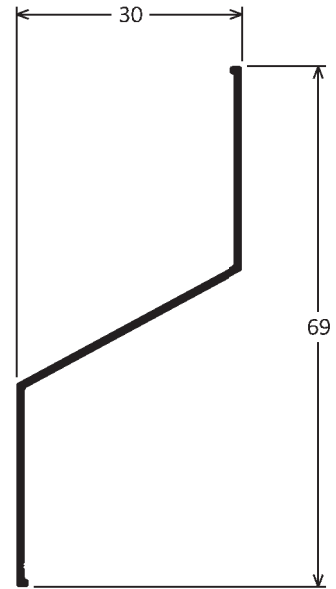
Z-115
0,232kg/m



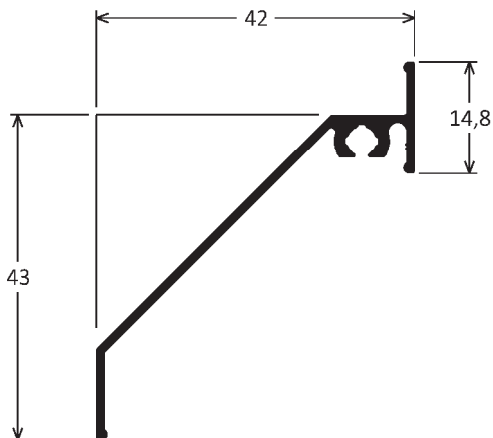
VZ-060
0,396kg/m



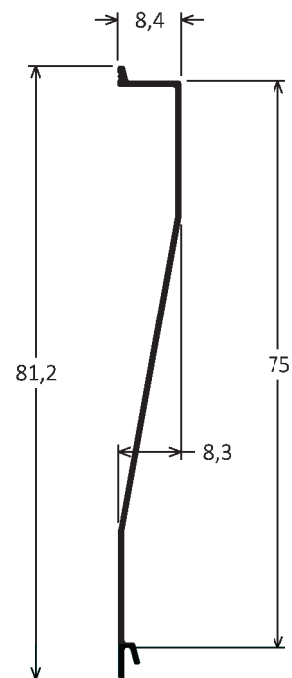
VZ-160
0,259kg/m



Z-248
0,296kg/m

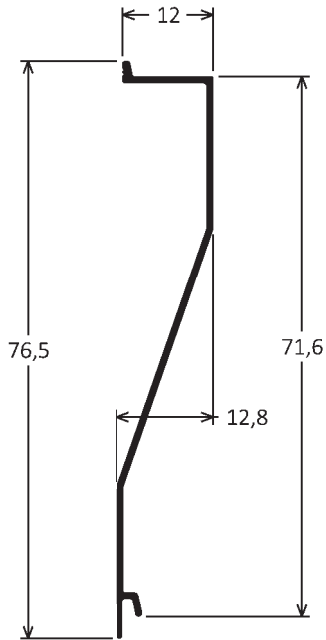


CX-378
0,203kg/m

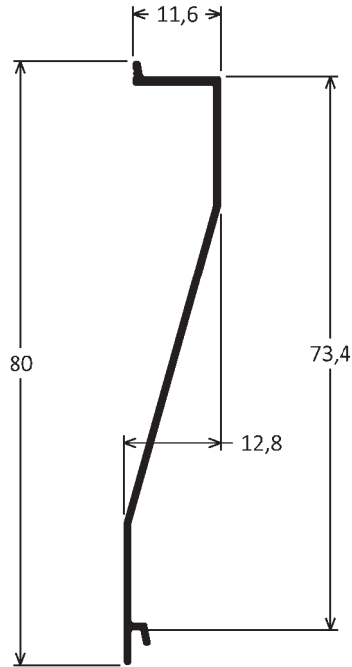


Palhetas

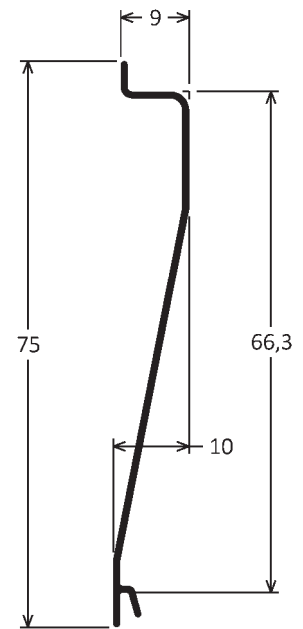
CX-517
0,230kg/m



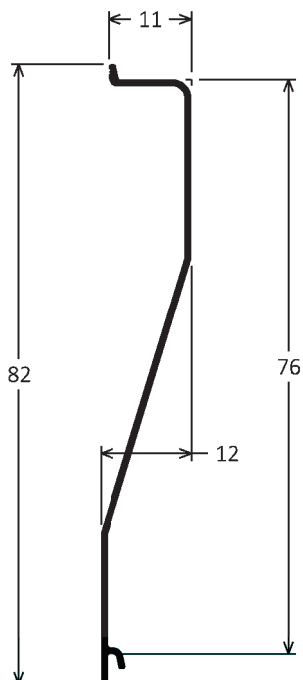
CR-115
0,267kg/m



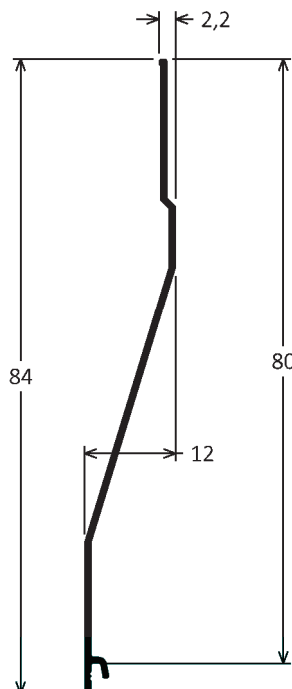
CR-116
0,214kg/m



CX-989
0,236kg/m

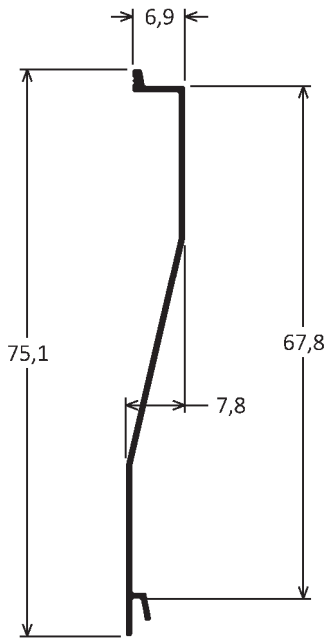


CX-990
0,219kg/m

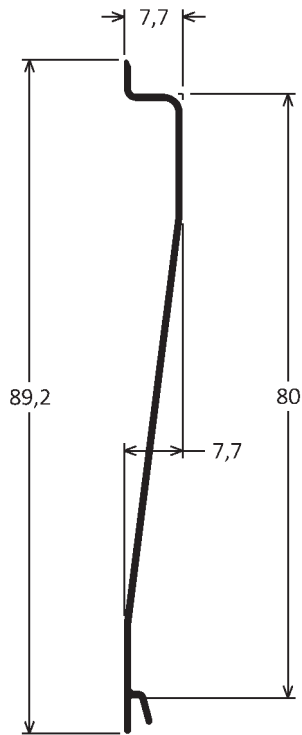


Palhetas

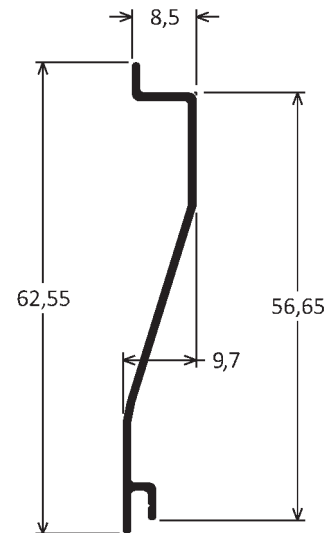
CX-391
0,191kg/m



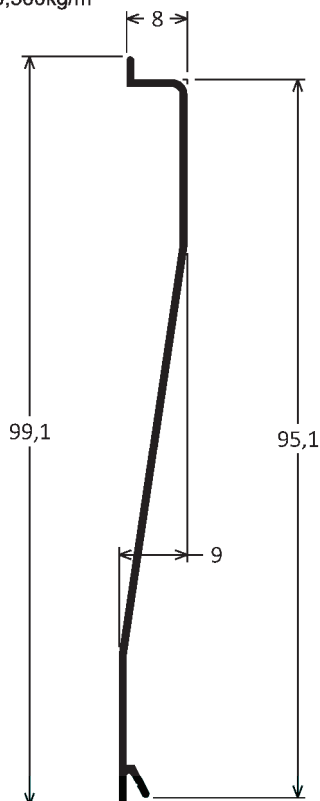
CX-454
0,244kg/m



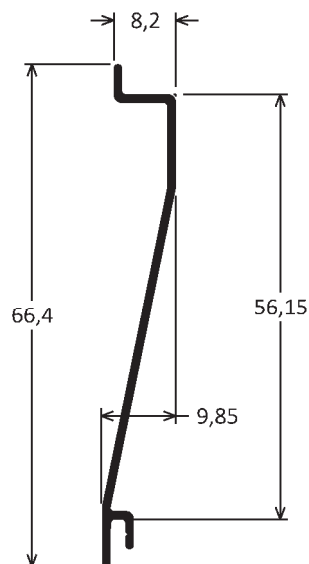
CX-422
0,228kg/m



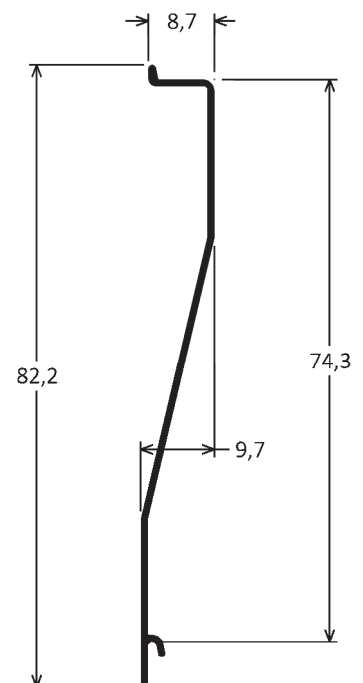
CX-103
0,300kg/m



CX-420
0,240kg/m

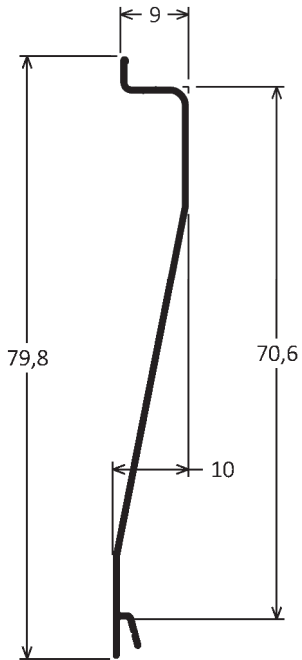


CX-078
0,230kg/m

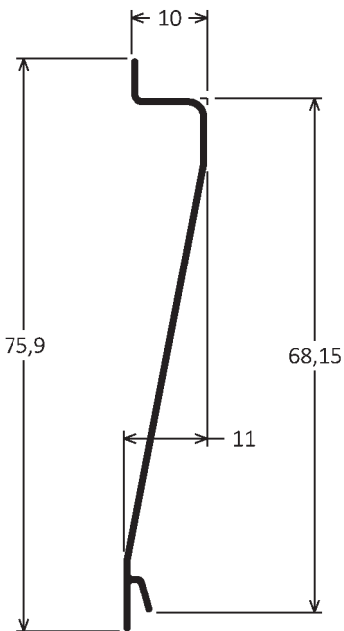


Palhetas

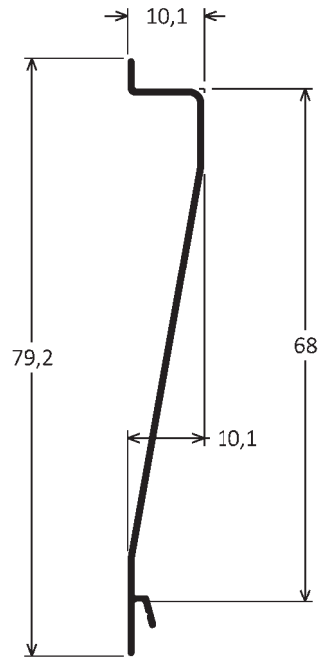
CX-090
0,227kg/m



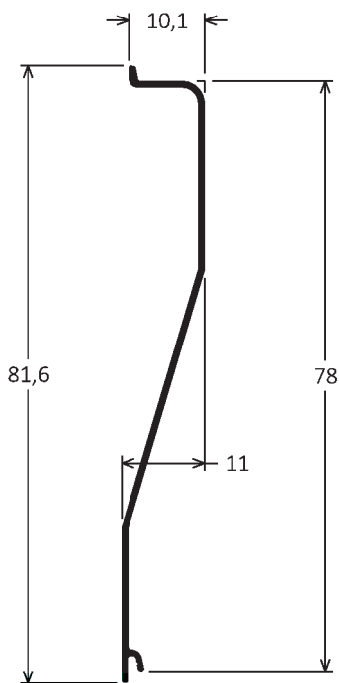
CX-779
0,220kg/m



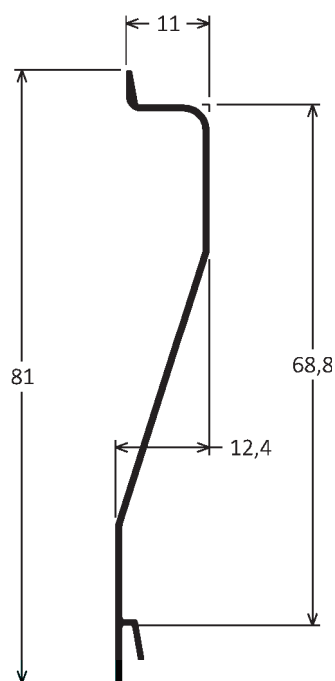
CX-453
0,228kg/m



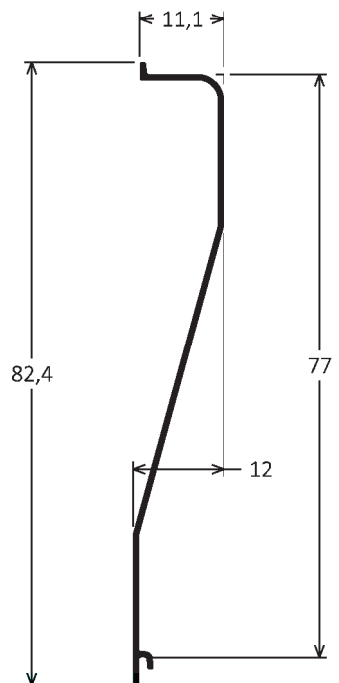
CX-140
0,228kg/m



CX-972
0,239kg/m

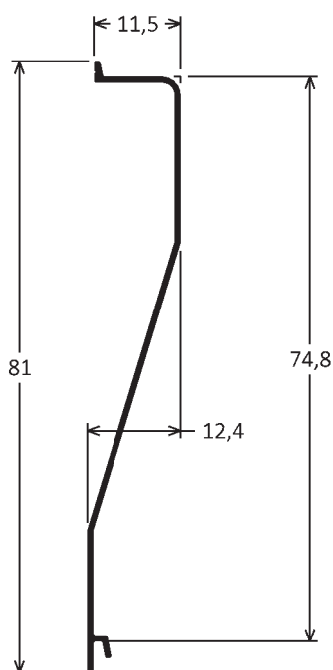


CX-358
0,208kg/m

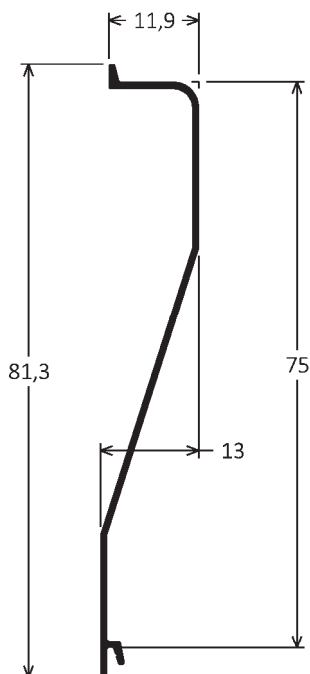


Palhetas

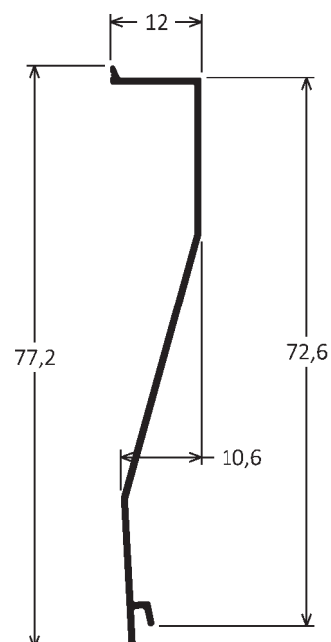
CX-377
0,210kg/m



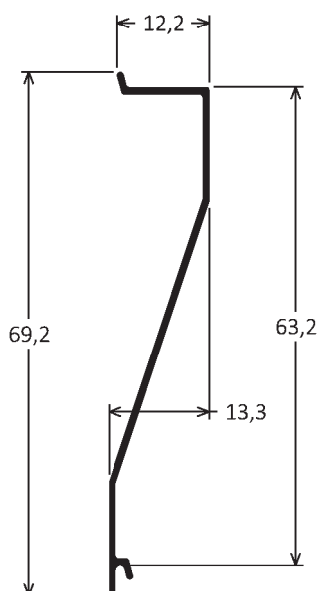
CX-199
0,241kg/m



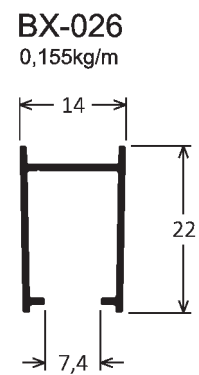
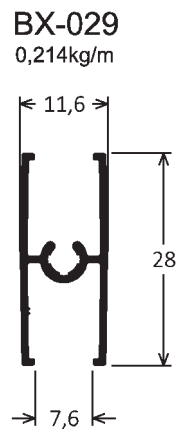
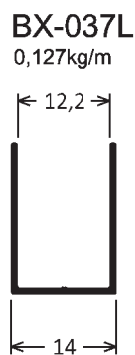
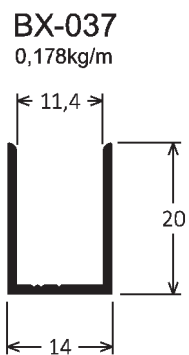
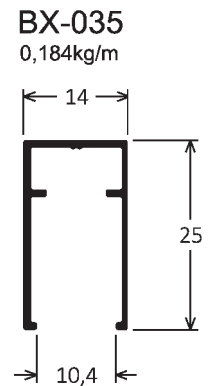
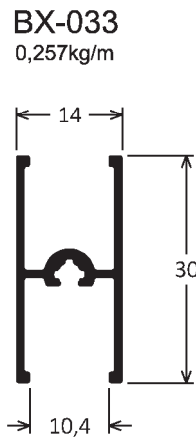
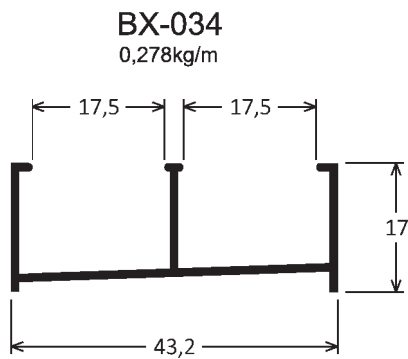
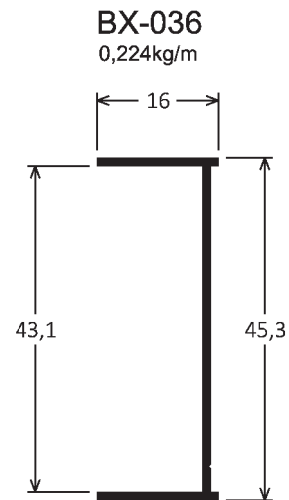
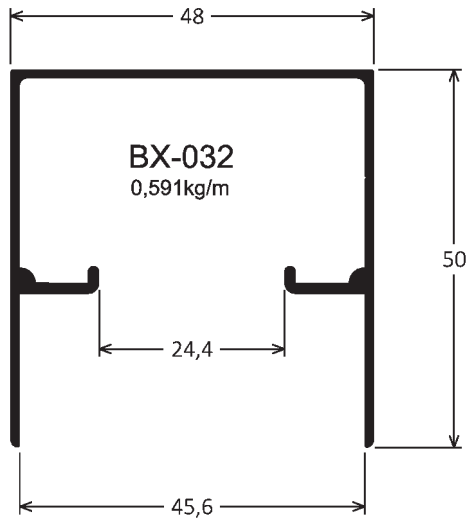
CX-437
0,229kg/m



CX-100
0,212kg/m

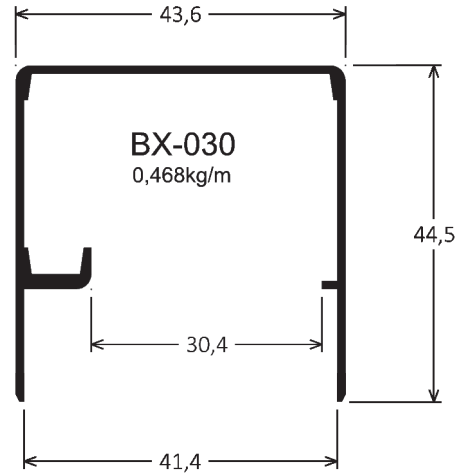
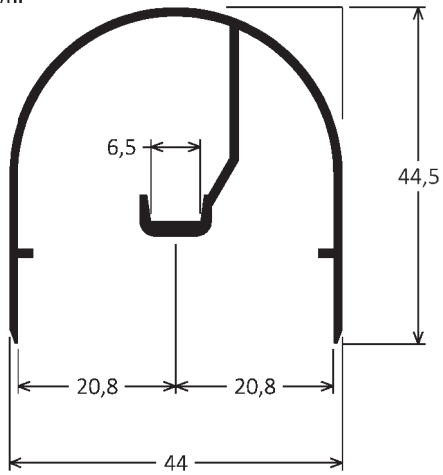


Box 14 - Liso

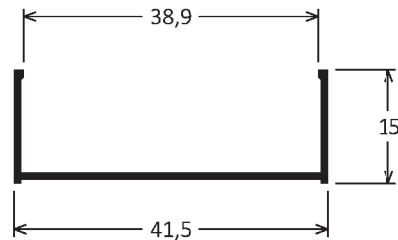


CONSULTE-NOS SOBRE OUTROS PERFIS OU DESENVOLVIMENTO DE NOVOS PRODUTOS
O GRUPO ISA não se responsabiliza pela aplicação, uso indevido ou inadequado dos perfis e respectivos acessórios

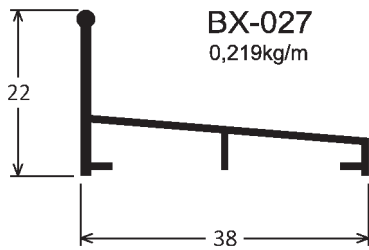
BX-031
0,520kg/m



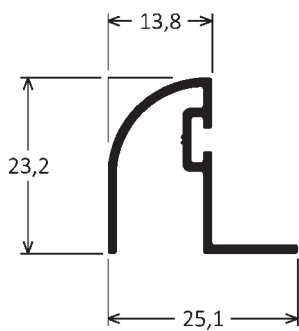
BX-028
0,181kg/m



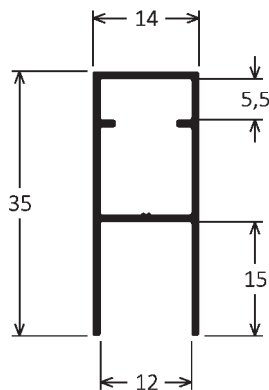
BX-027
0,219kg/m



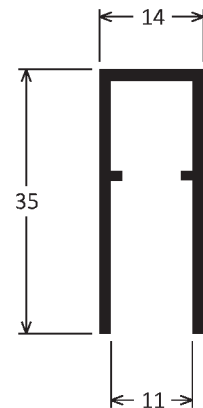
BX-006
0,234kg/m



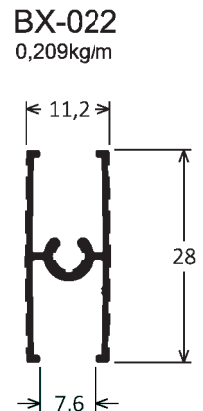
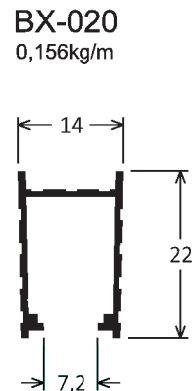
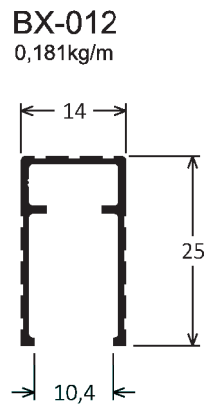
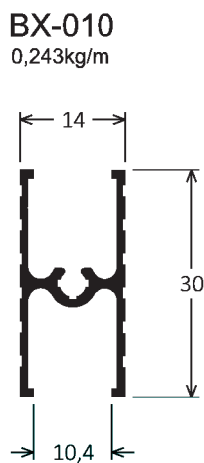
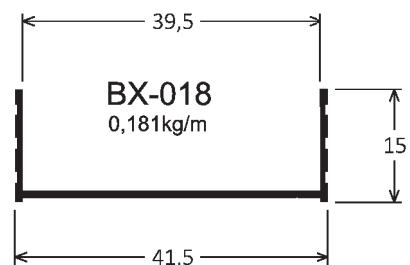
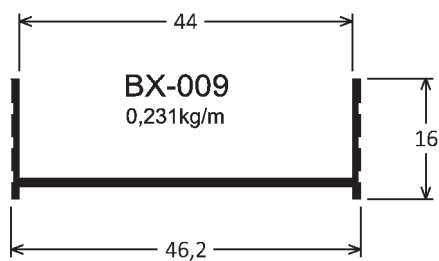
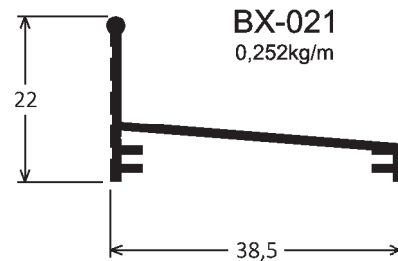
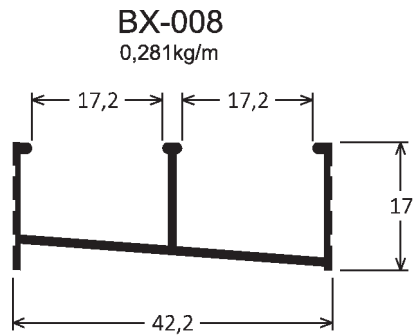
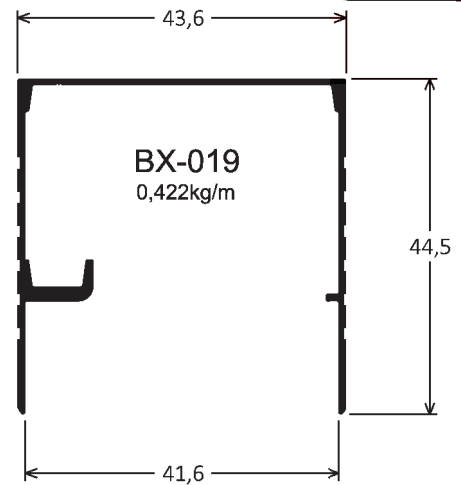
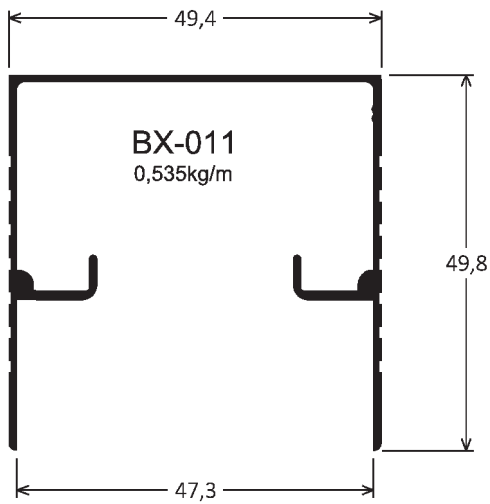
DV-241
0,266kg/m



BK-087
0,340kg/m



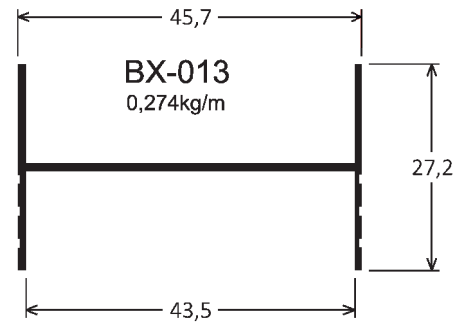
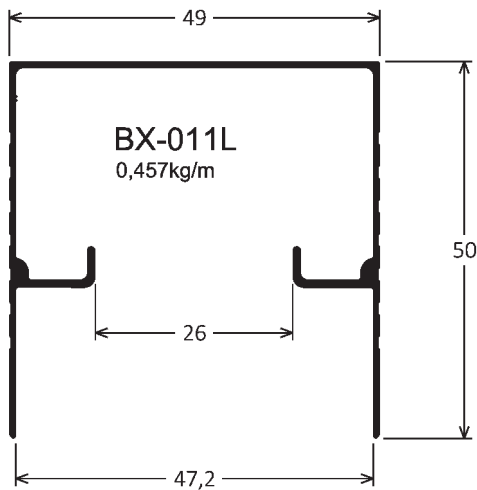
Box 14 - Frisado



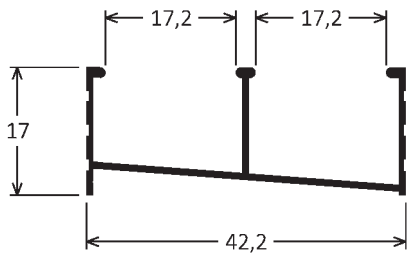
Grupo ISA Aluminio

CONSULTE-NOS SOBRE OUTROS PERFIS OU DESENVOLVIMENTO DE NOVOS PRODUTOS
O GRUPO ISA não se responsabiliza pela aplicação, uso indevido ou inadequado dos perfis e respectivos acessórios

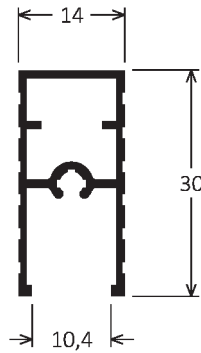
Box 14 - Frisado



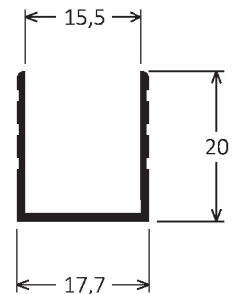
BX-008L
0,225kg/m



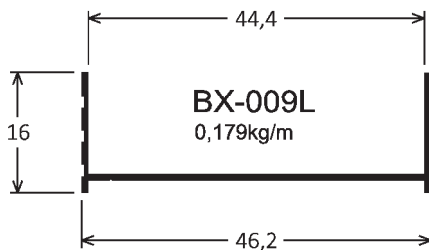
BX-014
0,272kg/m



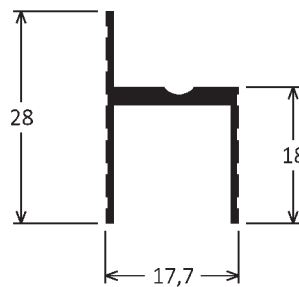
BX-015
0,157kg/m



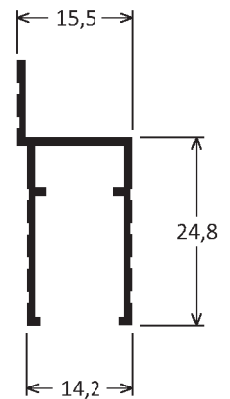
BX-009L
0,179kg/m



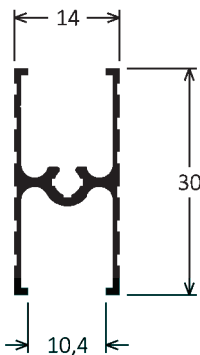
BX-016
0,218kg/m



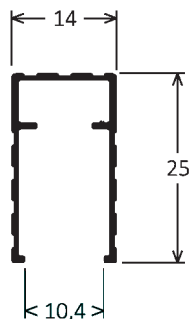
BX-017
0,218kg/m



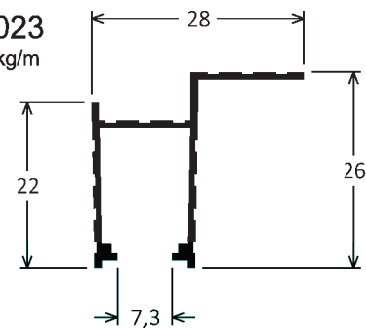
BX-010L
0,212kg/m



BX-012L
0,162kg/m

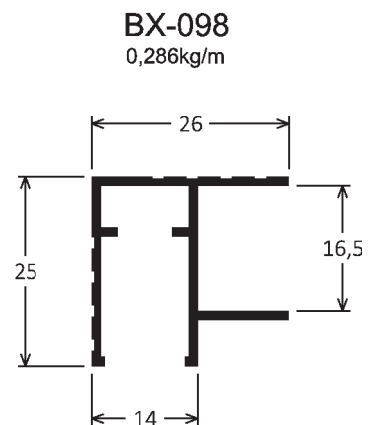
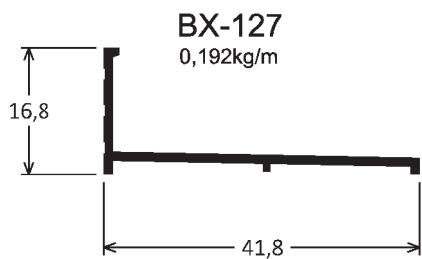
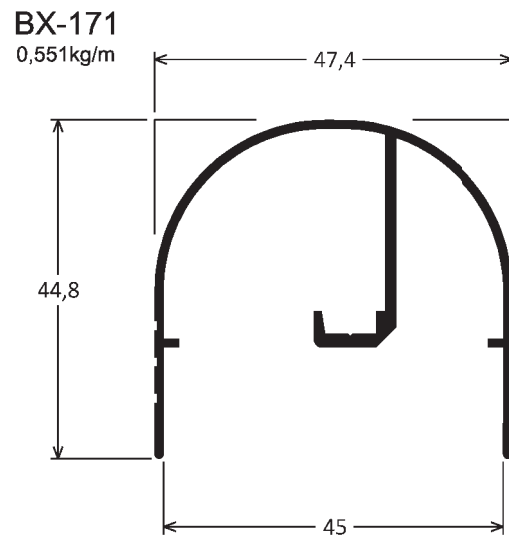
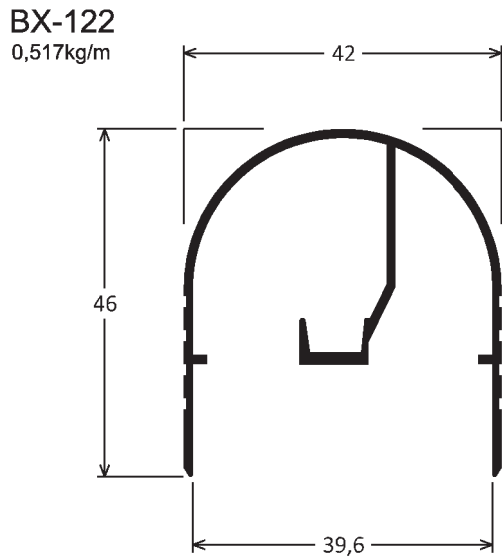
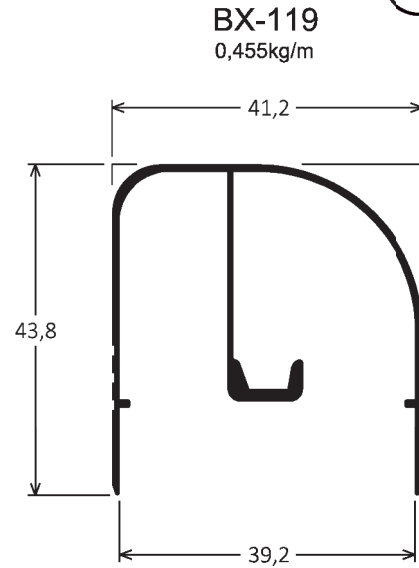
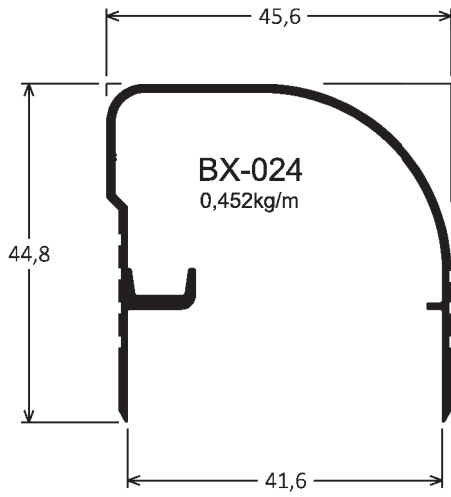


BX-023
0,201kg/m



CONSULTE-NOS SOBRE OUTROS PERFIS OU DESENVOLVIMENTO DE NOVOS PRODUTOS
O GRUPO ISA não se responsabiliza pela aplicação, uso indevido ou inadequado dos perfis e respectivos acessórios

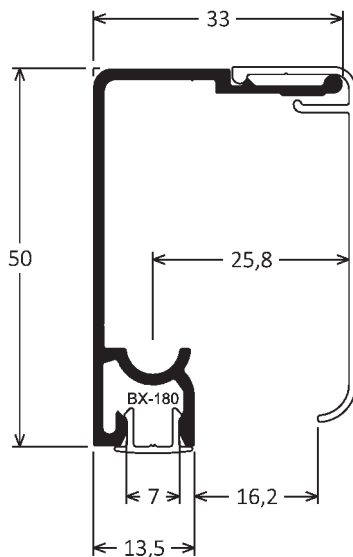
Box 14 - Frisado



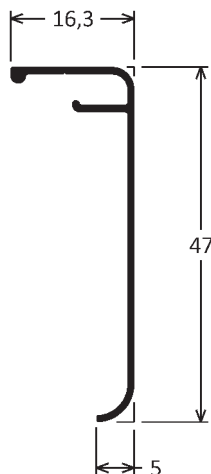
Vidro Temperado 6mm



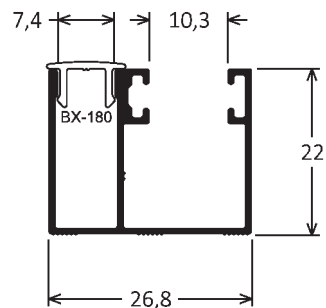
BX-179
0,460kg/m



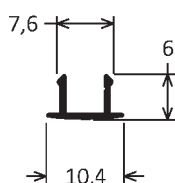
BX-178
0,184kg/m



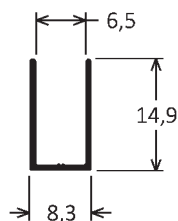
BX-177
0,274kg/m



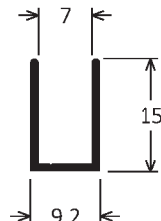
BX-180
0,047kg/m



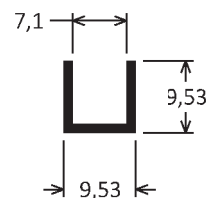
BX-259
0,088kg/m



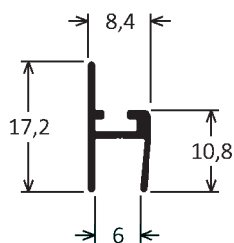
BX-174
0,111kg/m



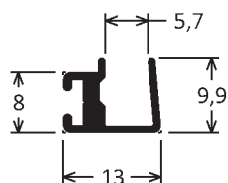
U-036
0,085kg/m



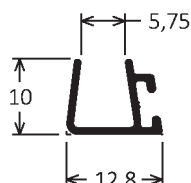
BX-175
0,101kg/m



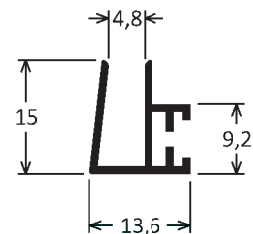
BX-176
0,127kg/m



BX-260
0,099kg/m



BX-121
0,146kg/m

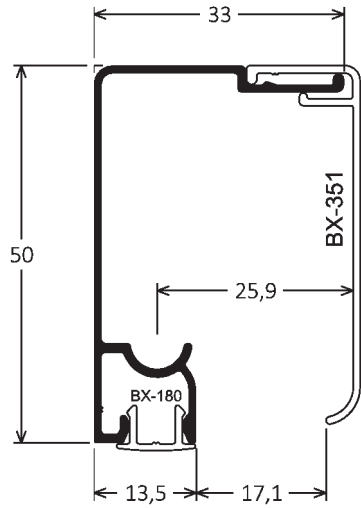


CONSULTE-NOS SOBRE OUTROS PERFIS OU DESENVOLVIMENTO DE NOVOS PRODUTOS
O GRUPO ISA não se responsabiliza pela aplicação, uso indevido ou inadequado dos perfis e respectivos acessórios

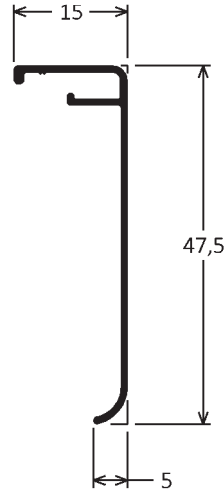
Vidro Temperado 6mm



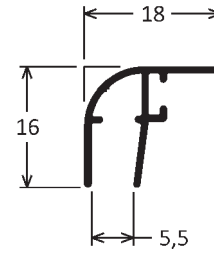
BX-322
0,345kg/m



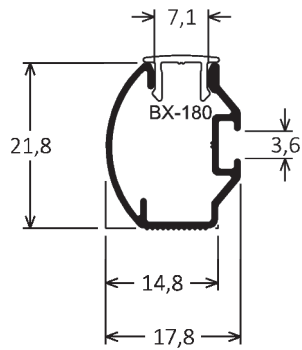
BX-351
0,180kg/m



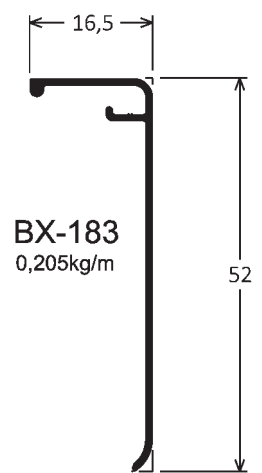
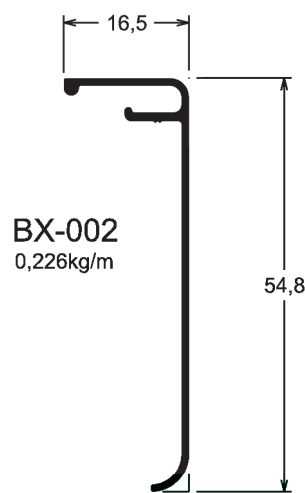
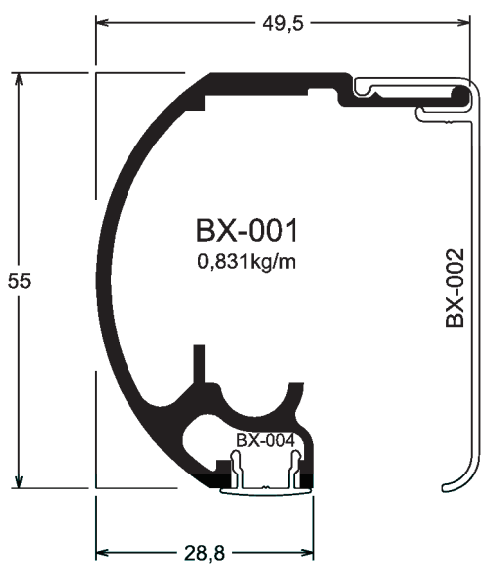
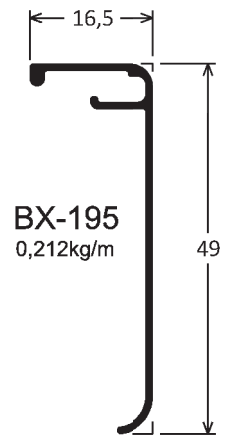
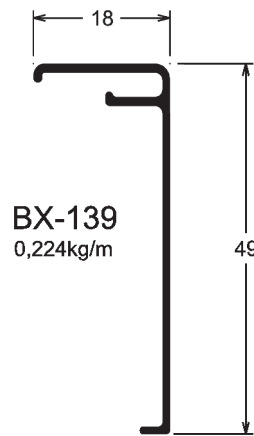
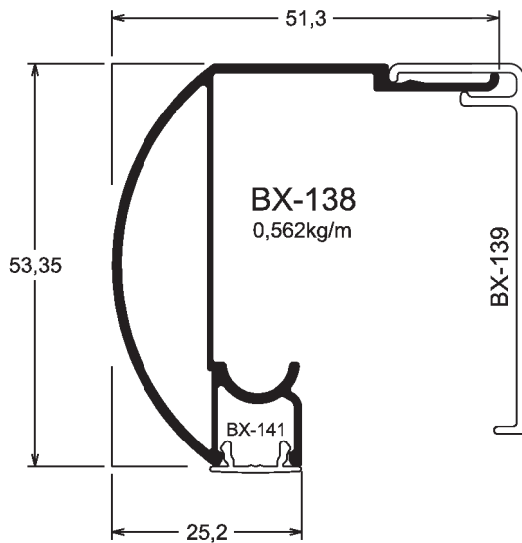
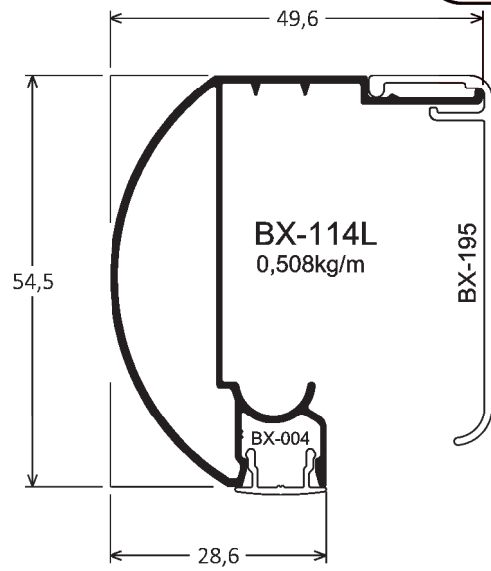
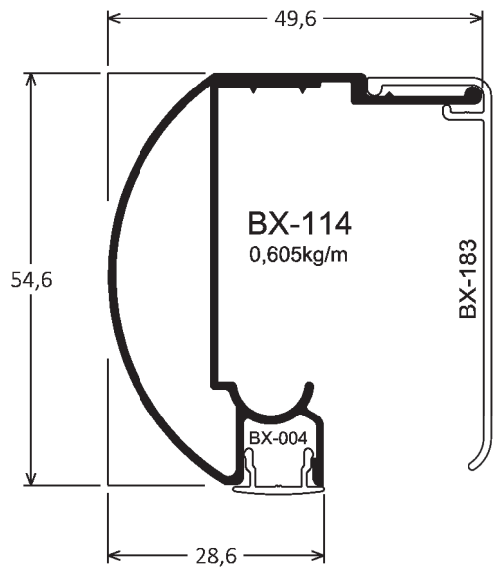
BX-353
0,130kg/m



BX-352
0,180kg/m



Box Vidro Temperado 8mm



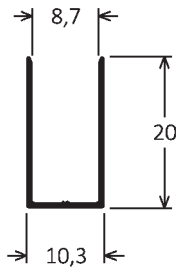
Grupo ISA Aluminio

CONSULTE-NOS SOBRE OUTROS PERFIS OU DESENVOLVIMENTO DE NOVOS PRODUTOS
O GRUPO ISA não se responsabiliza pela aplicação, uso indevido ou inadequado dos perfis e respectivos acessórios

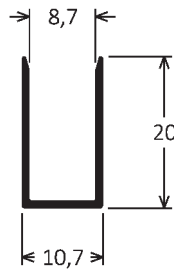
Box Vidro Temperado 8mm



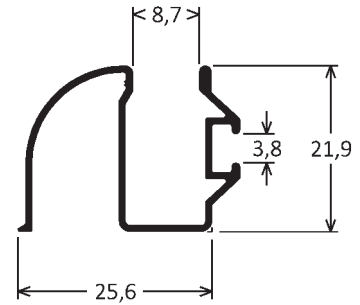
BX-261
0,105kg/m



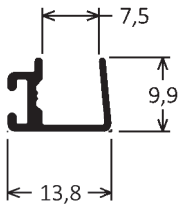
BX-210
0,130kg/m



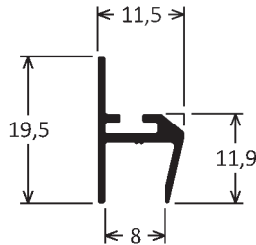
BX-1236
0,243kg/m



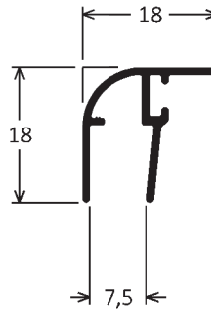
BX-223
0,109kg/m



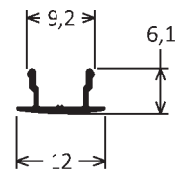
BX-007
0,136kg/m



BX-005
0,151kg/m



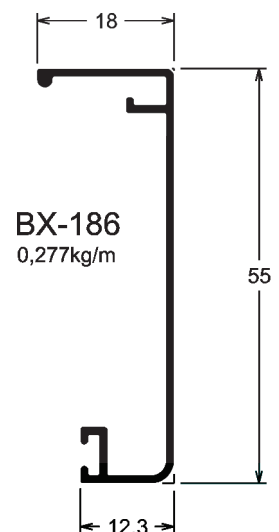
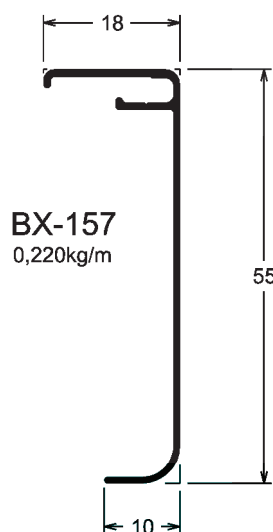
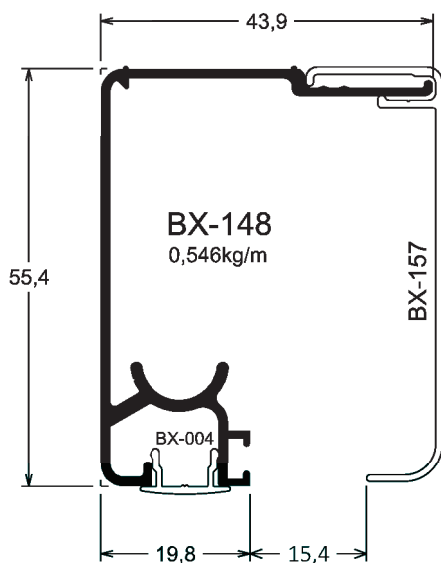
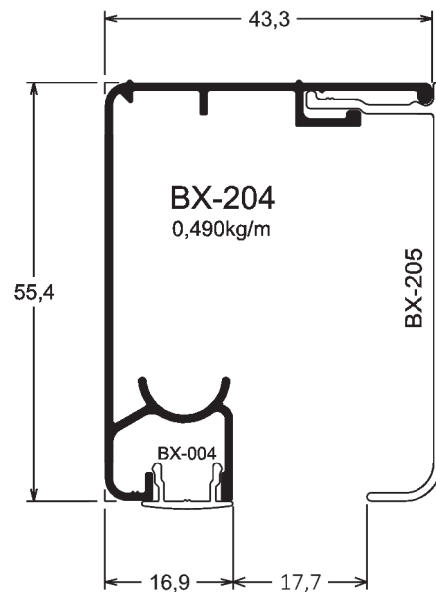
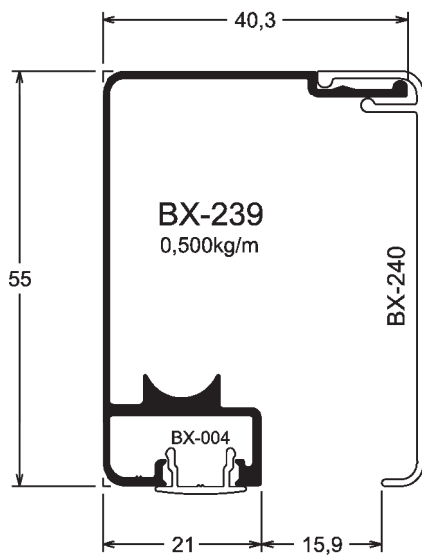
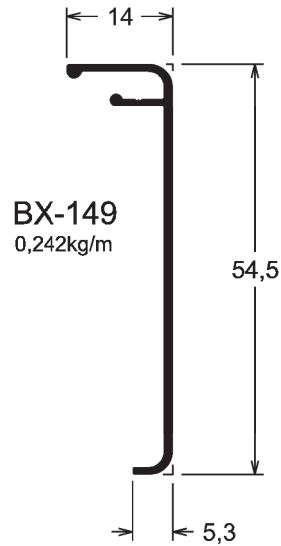
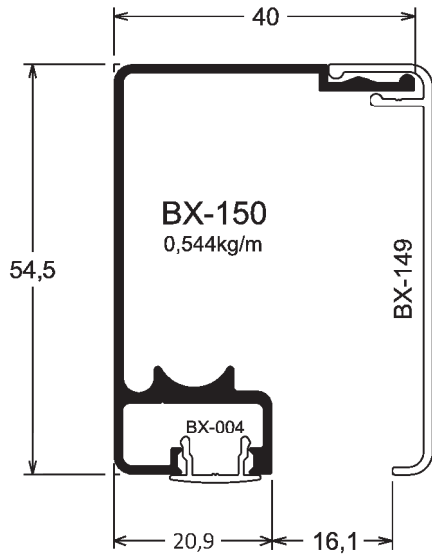
BX-004
0,052kg/m



Vidro Temperado 8mm



Instalação



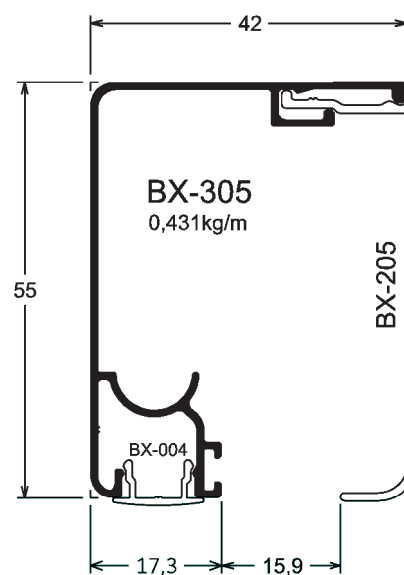
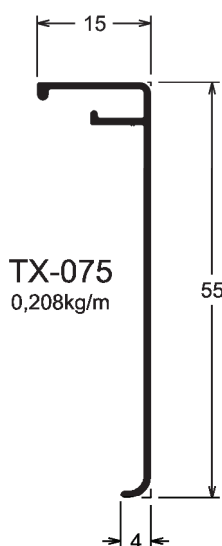
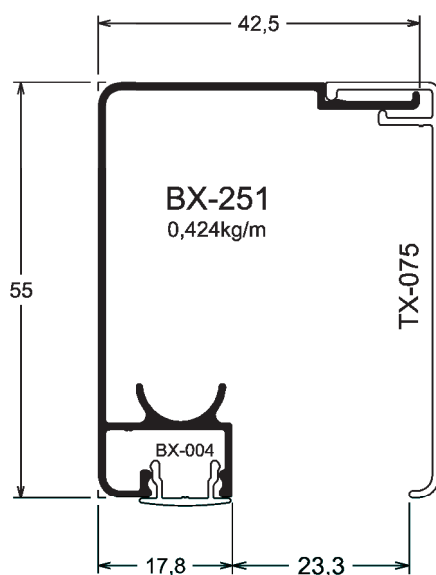
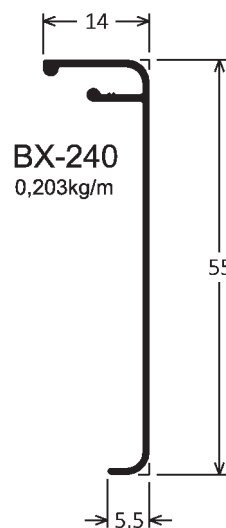
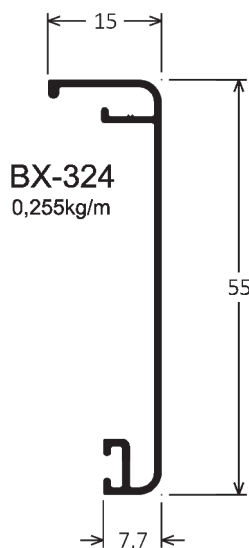
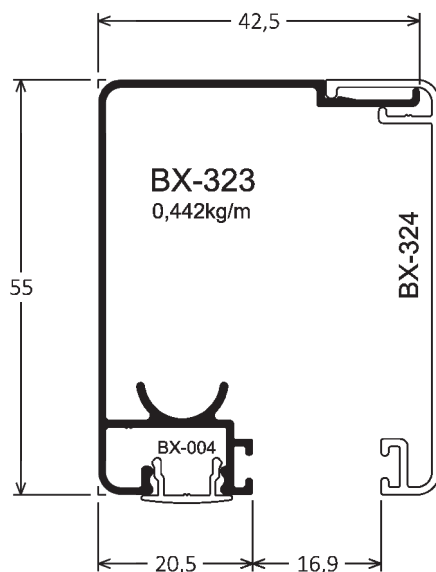
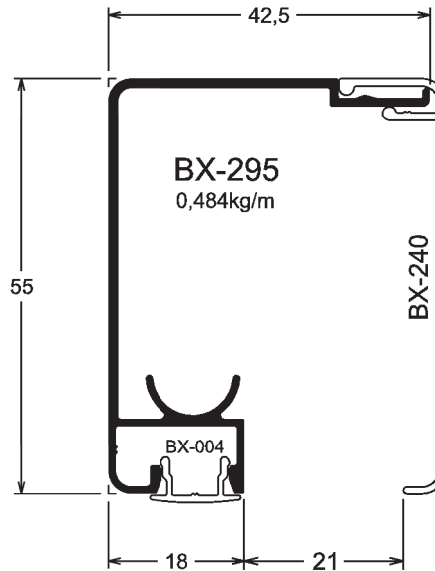
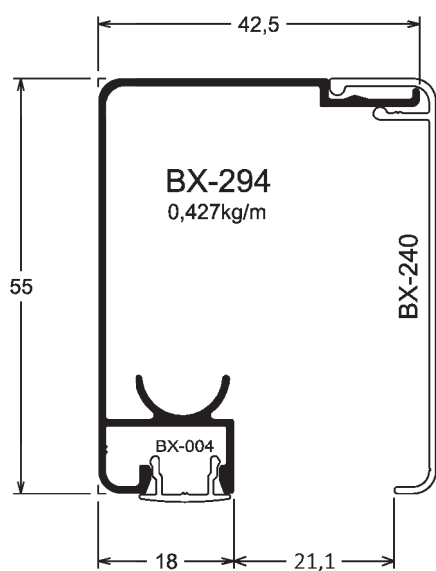
Grupo ISA Aluminio

CONSULTE-NOS SOBRE OUTROS PERFIS OU DESENVOLVIMENTO DE NOVOS PRODUTOS
O GRUPO ISA não se responsabiliza pela aplicação, uso indevido ou inadequado dos perfis e respectivos acessórios

Vidro Temperado 8mm



Instalação



Grupo ISA Alumínio

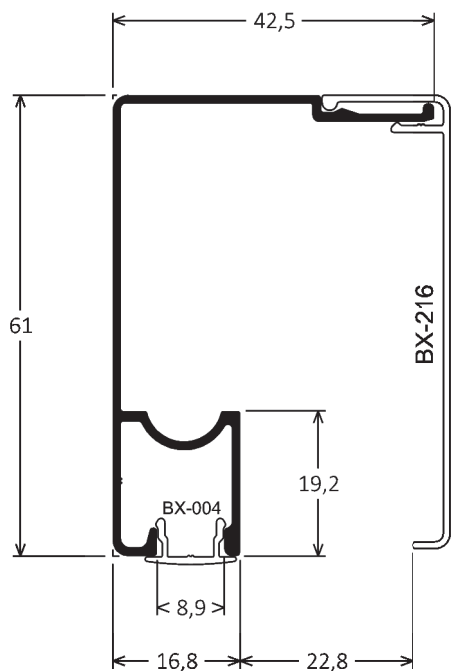
CONSULTE-NOS SOBRE OUTROS PERFIS OU DESENVOLVIMENTO DE NOVOS PRODUTOS
O GRUPO ISA não se responsabiliza pela aplicação, uso indevido ou inadequado dos perfis e respectivos acessórios

Vidro Temperado 8mm

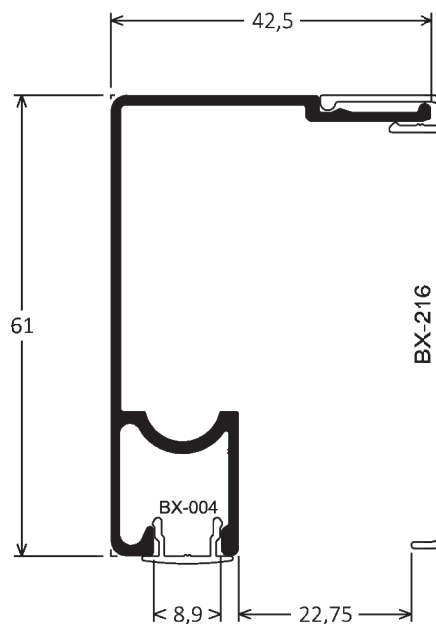


Instalação

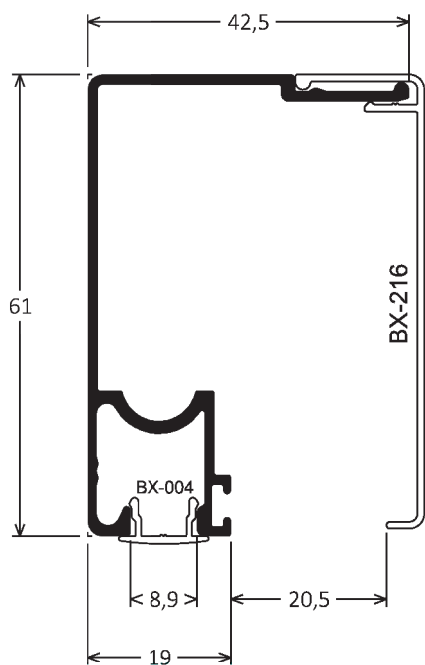
BX-301
0,481kg/m



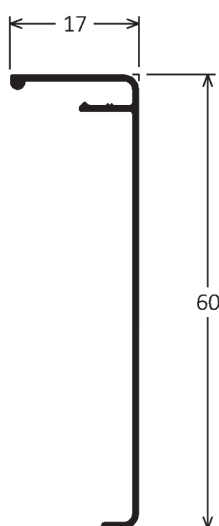
BX-226
0,571kg/m



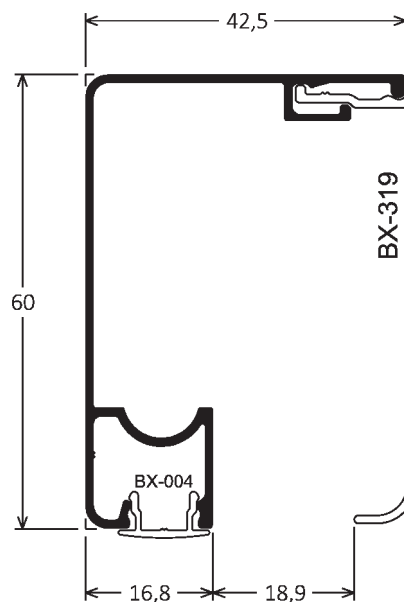
BX-215
0,589kg/m



BX-216
0,219kg/m



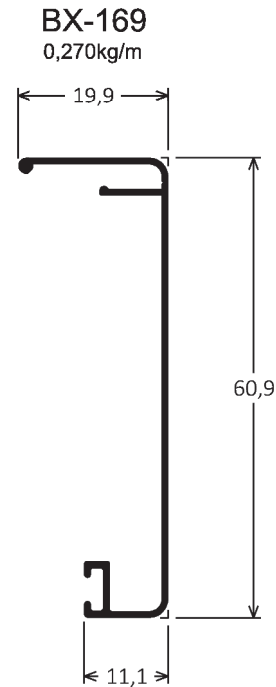
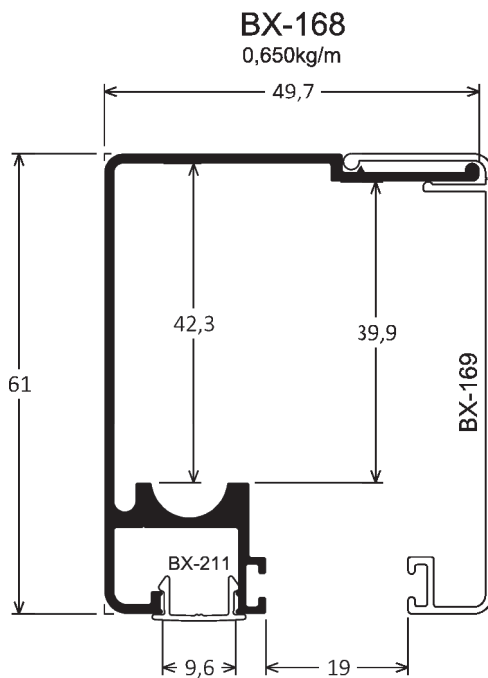
BX-325
0,488kg/m



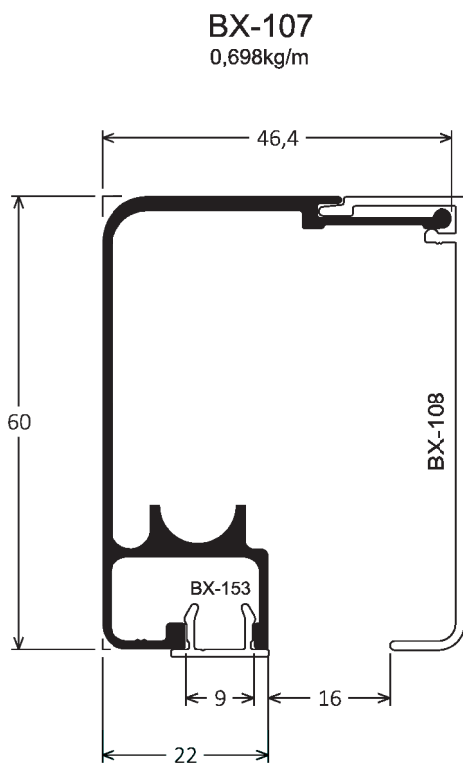
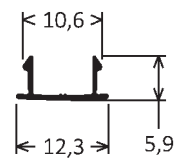
Vidro Temperado 8mm



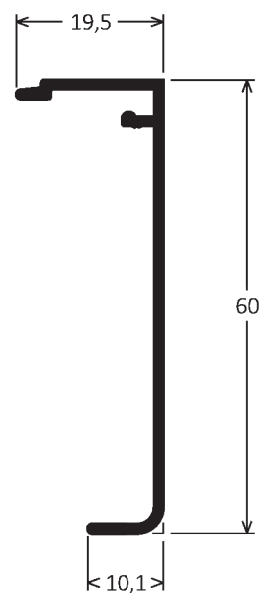
Instalação



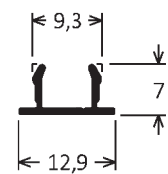
BX-211
0,046kg/m



BX-108
0,300kg/m



BX-153
0,068kg/m

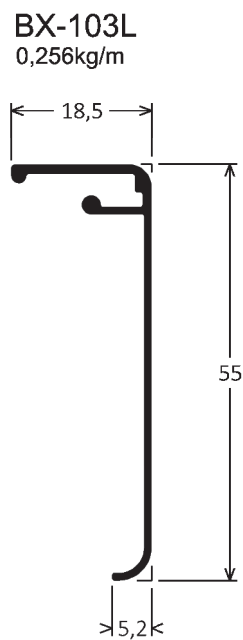
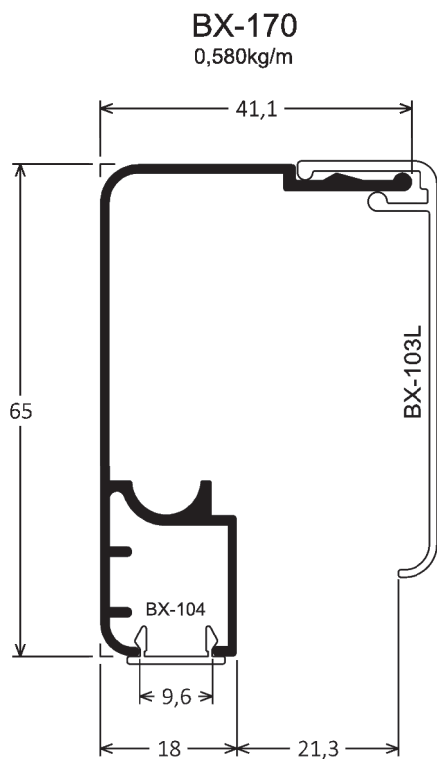
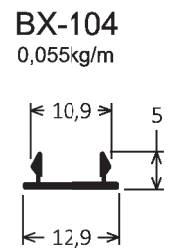
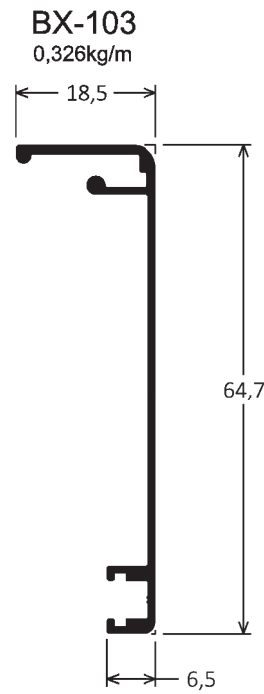
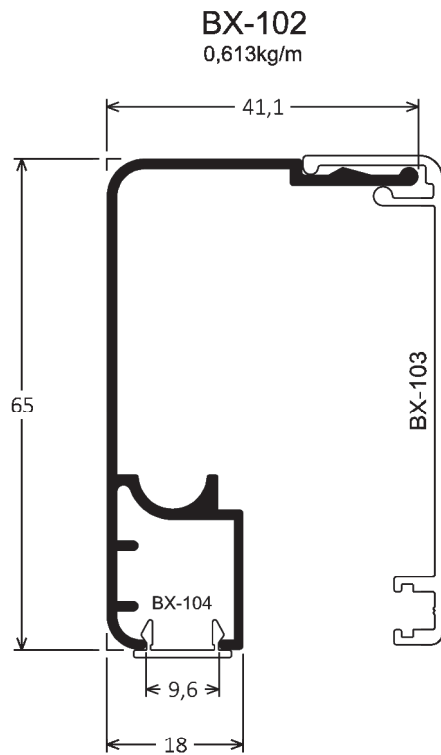


CONSULTE-NOS SOBRE OUTROS PERFIS OU DESENVOLVIMENTO DE NOVOS PRODUTOS
O GRUPO ISA não se responsabiliza pela aplicação, uso indevido ou inadequado dos perfis e respectivos acessórios

Vidro Temperado 8mm



Instalação

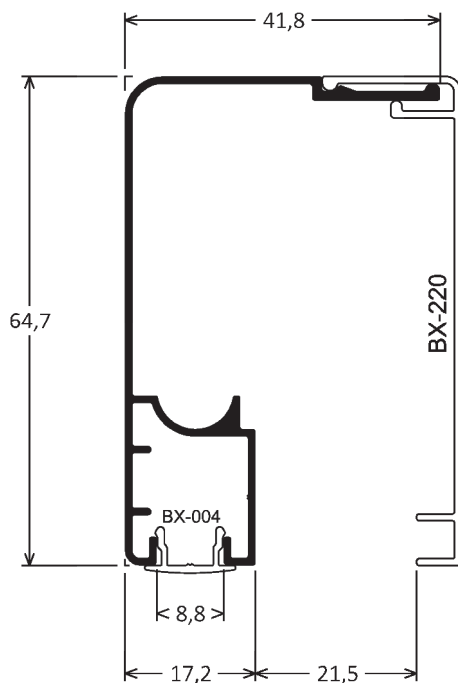


Vidro Temperado 8mm

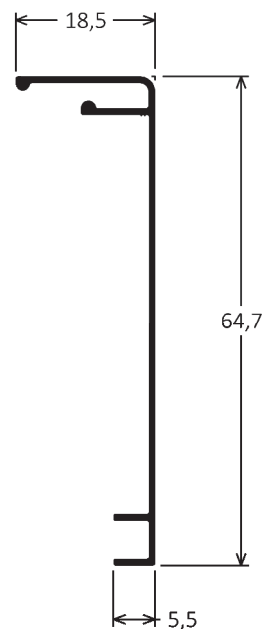


Instalação

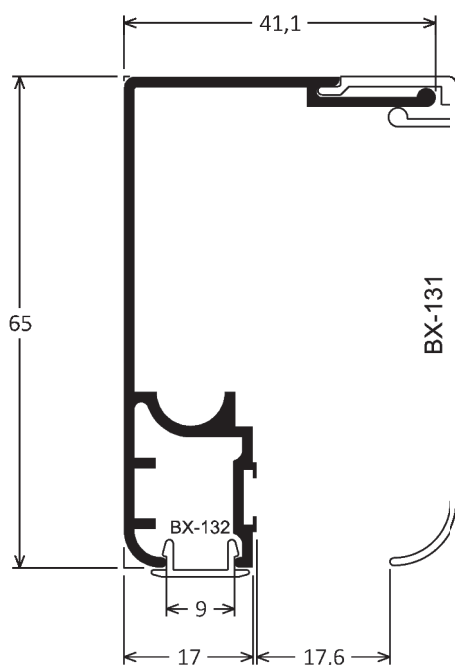
BX-221
0,473kg/m



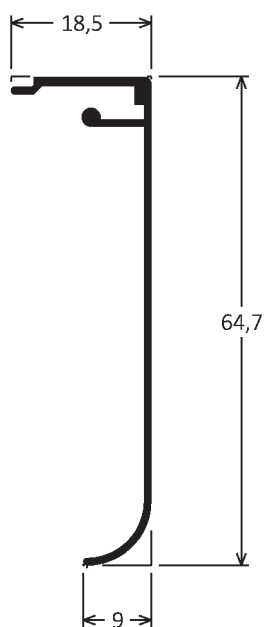
BX-220
0,236kg/m



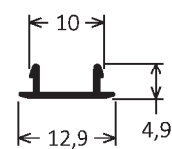
BX-131
0,632kg/m



BX-130
0,286kg/m



BX-132
0,052kg/m



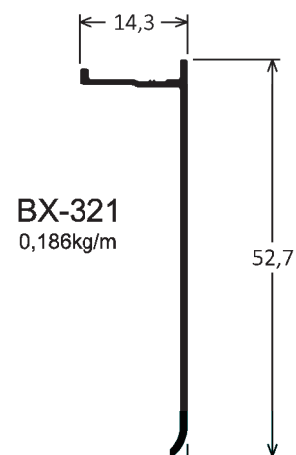
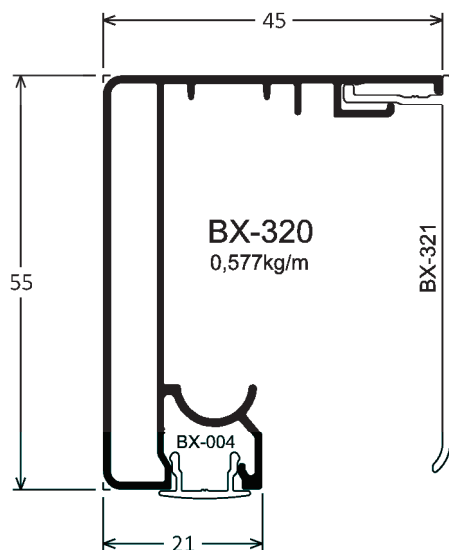
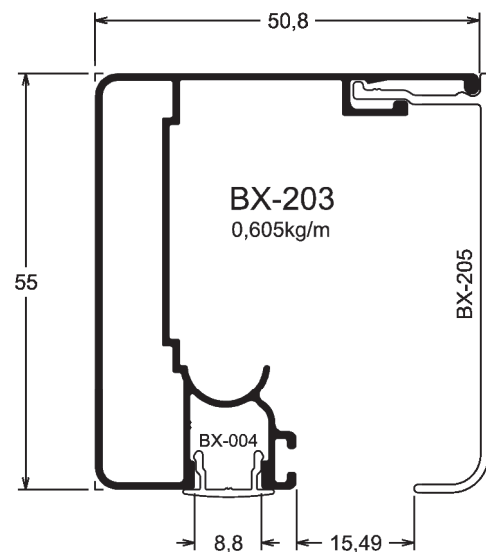
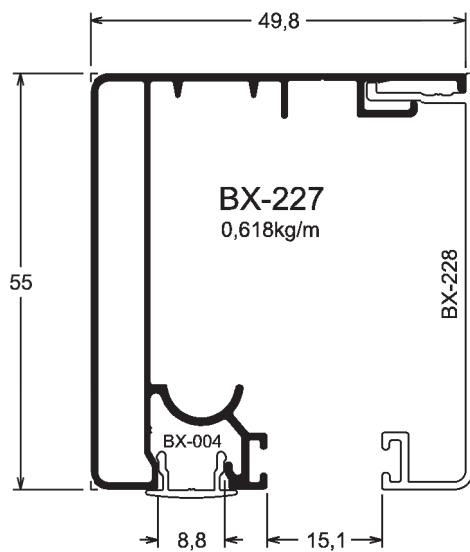
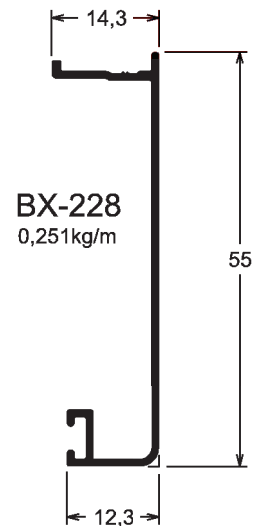
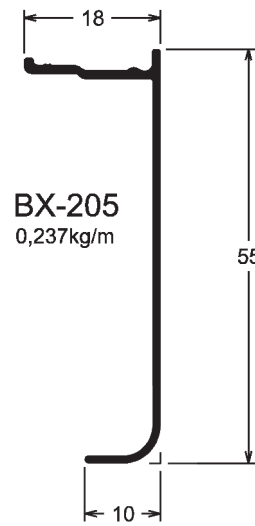
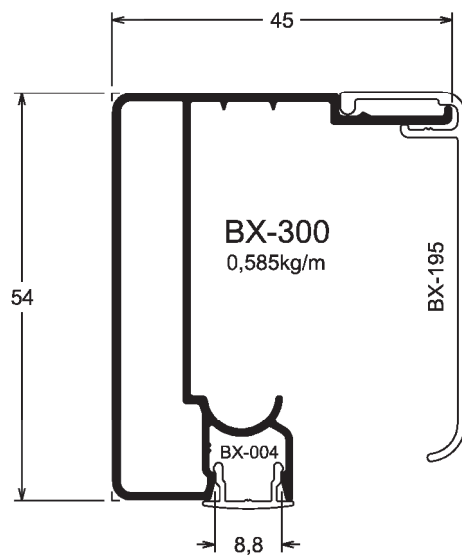
Grupo ISA Aluminio

CONSULTE-NOS SOBRE OUTROS PERFIS OU DESENVOLVIMENTO DE NOVOS PRODUTOS
O GRUPO ISA não se responsabiliza pela aplicação, uso indevido ou inadequado dos perfis e respectivos acessórios

Vidro Temperado 8mm



Engenharia



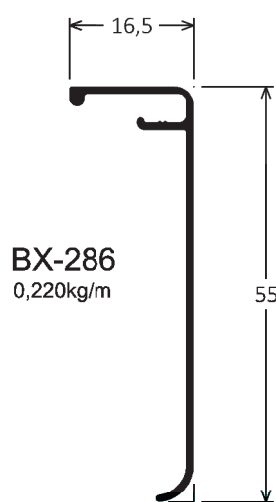
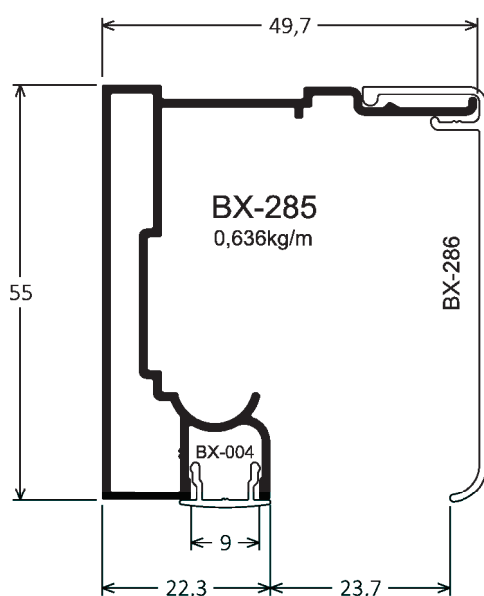
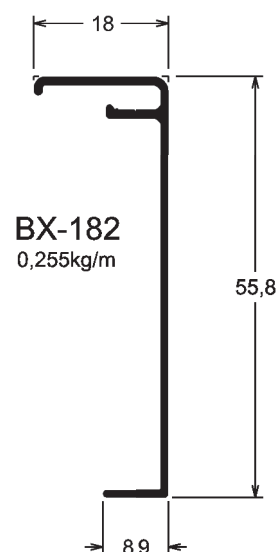
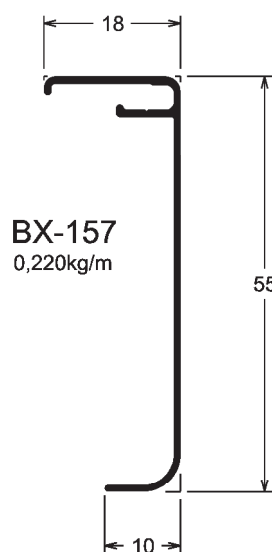
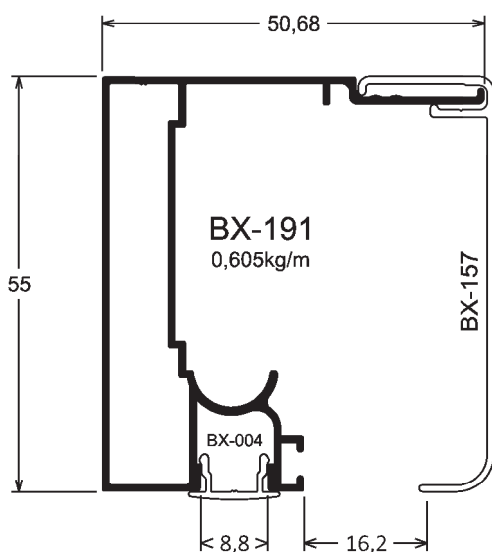
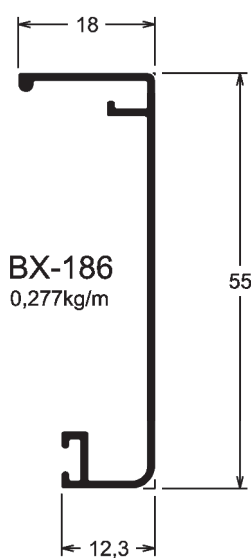
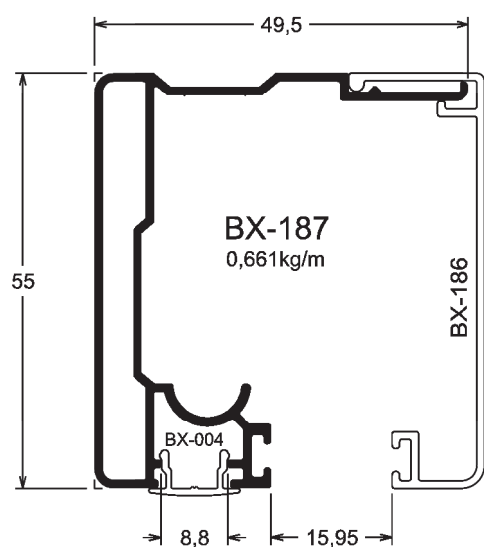
Grupo ISA Aluminio

CONSULTE-NOS SOBRE OUTROS PERFIS OU DESENVOLVIMENTO DE NOVOS PRODUTOS
O GRUPO ISA não se responsabiliza pela aplicação, uso indevido ou inadequado dos perfis e respectivos acessórios

Vidro Temperado 8mm



Engenharia



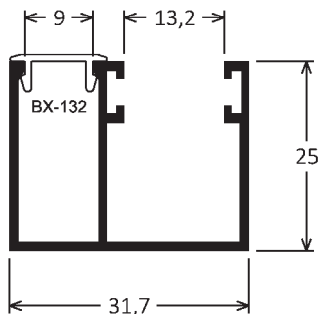
Grupo ISA Aluminio

CONSULTE-NOS SOBRE OUTROS PERFIS OU DESENVOLVIMENTO DE NOVOS PRODUTOS
O GRUPO ISA não se responsabiliza pela aplicação, uso indevido ou inadequado dos perfis e respectivos acessórios

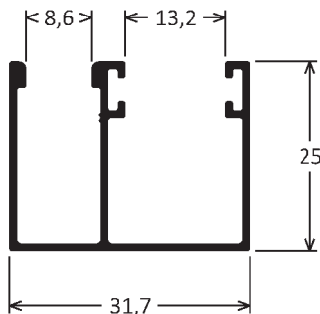
Kit Instalação 8mm



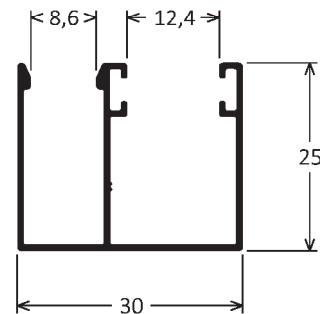
BX-129
0,381kg/m



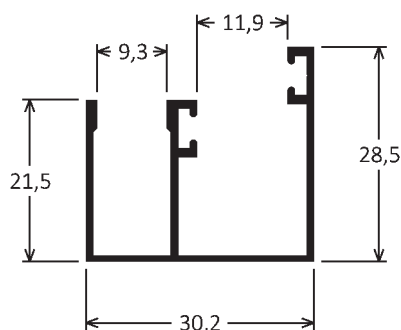
BK-353
0,341kg/m



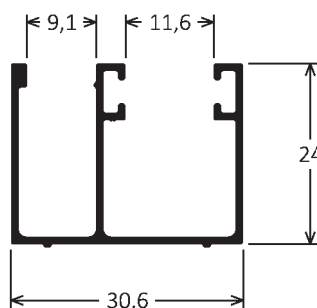
BX-298
0,278kg/m



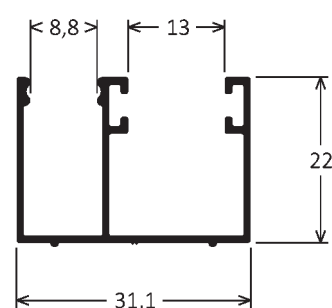
BX-181
0,307kg/m



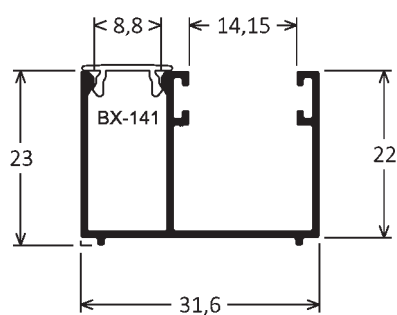
BX-147
0,328kg/m



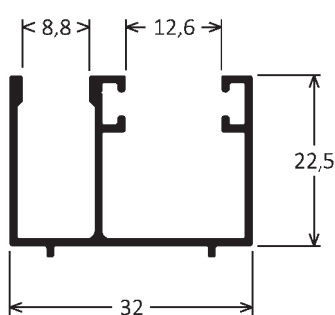
BX-250
0,285kg/m



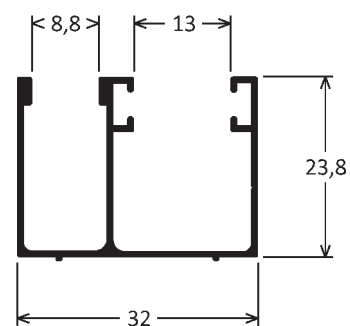
TX-076
0,291kg/m



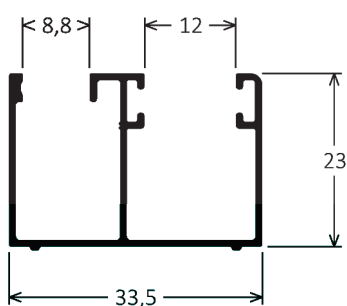
BX-152
0,332kg/m



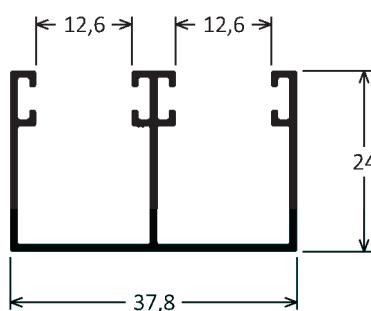
CX-208
0,308kg/m



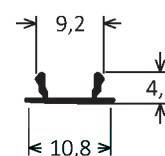
BX-185
0,310kg/m



BX-282
0,360kg/m



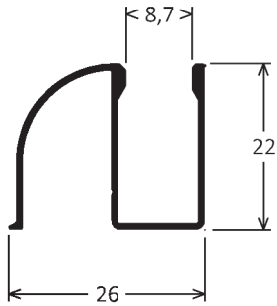
BX-141
0,043kg/m



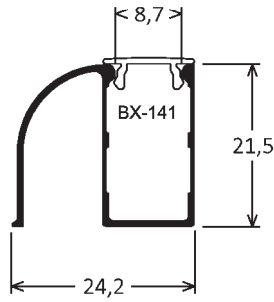
Kit Instalação 8mm



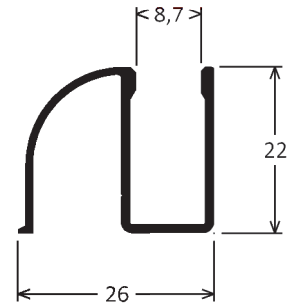
BX-003L
0,222kg/m



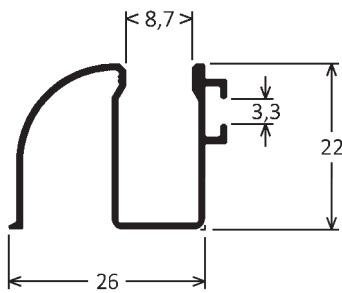
BX-140
0,187kg/m



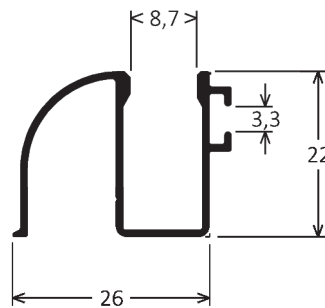
BX-003
0,264kg/m



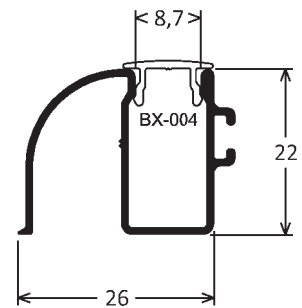
BX-284
0,237kg/m



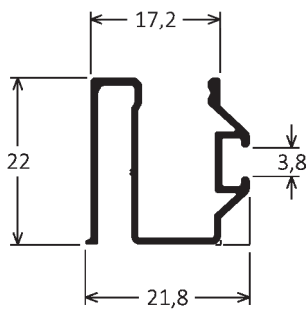
BX-184
0,264kg/m



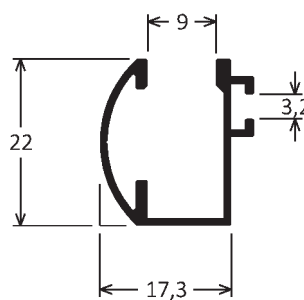
BX-192
0,257kg/m



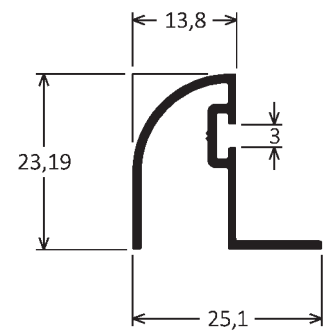
BX-315
0,244kg/m



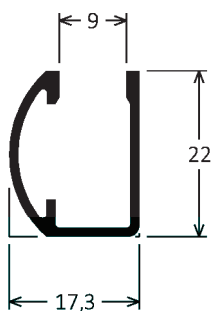
BX-160
0,227kg/m



BX-006
0,236kg/m



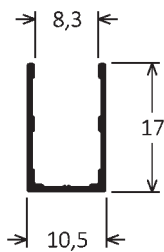
BX-109
0,219kg/m



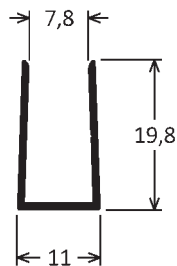
Kit Instalação 8mm



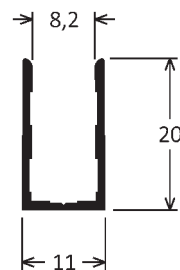
BX-136
0,105kg/m



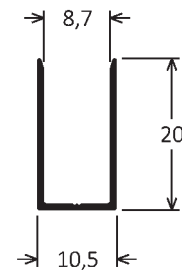
BX-158
0,130kg/m



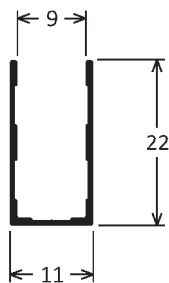
BX-038
0,146kg/m



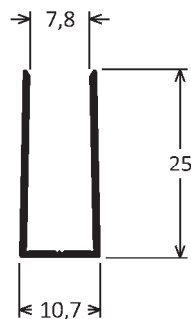
BX-110L
0,117kg/m



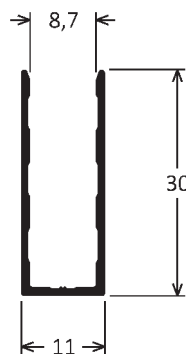
TX-108
0,122kg/m



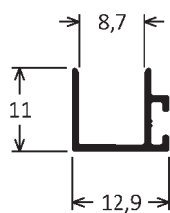
BX-306
0,156kg/m



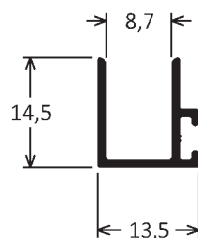
BX-308
0,195kg/m



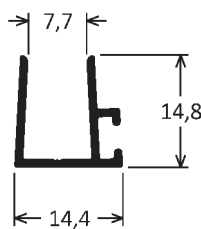
BX-268
0,092kg/m



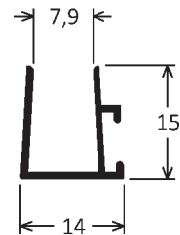
BX-117
0,135kg/m



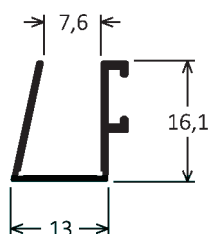
BX-151
0,140kg/m



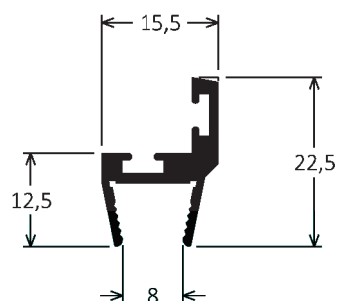
BX-133
0,127kg/m



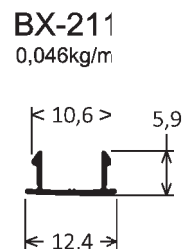
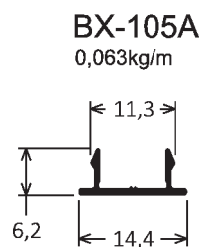
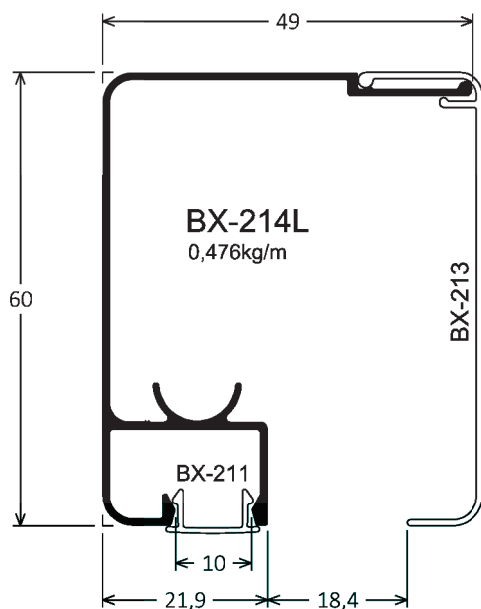
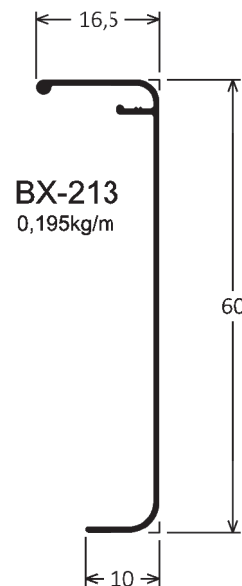
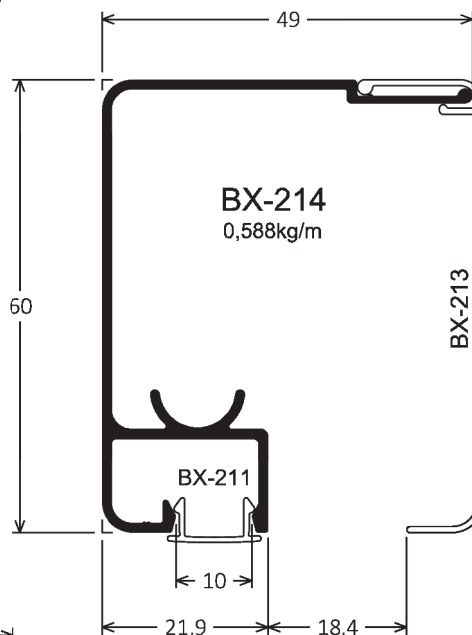
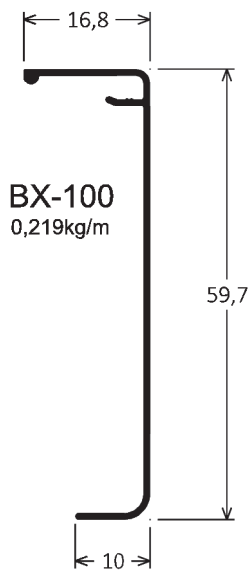
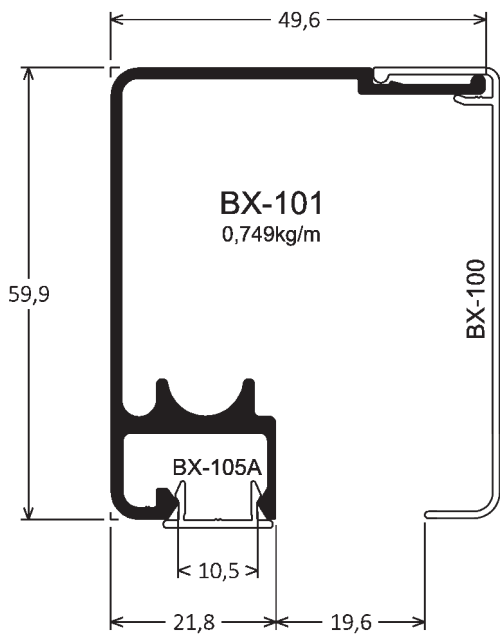
AL-015
0,140kg/m



BX-025
0,244Kg/m



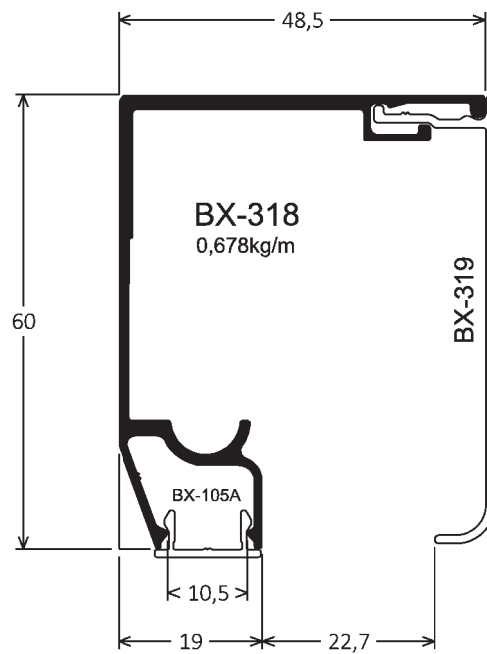
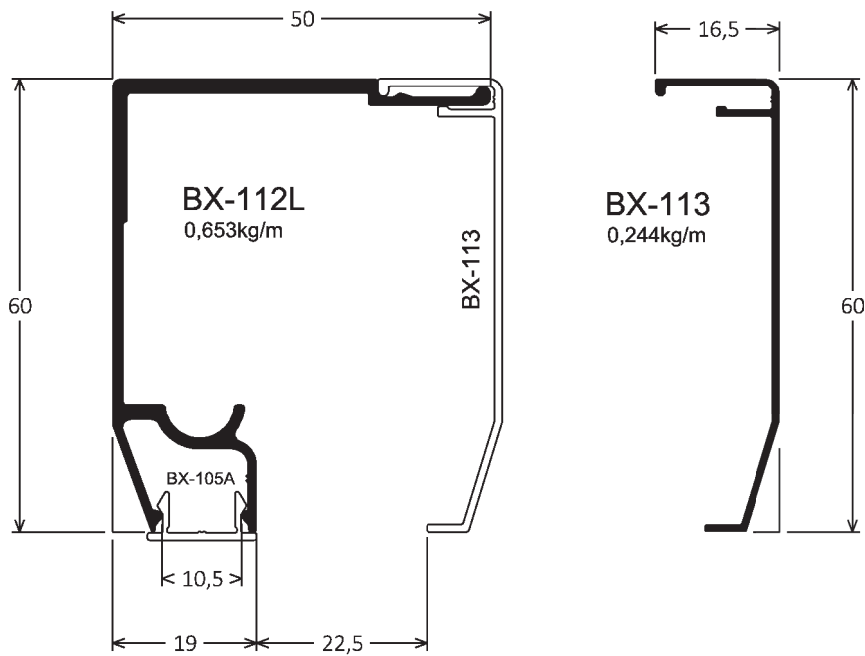
Vidro Temperado 10mm



Grupo ISA Alumínio

CONSULTE-NOS SOBRE OUTROS PERFIS OU DESENVOLVIMENTO DE NOVOS PRODUTOS
O GRUPO ISA não se responsabiliza pela aplicação, uso indevido ou inadequado dos perfis e respectivos acessórios

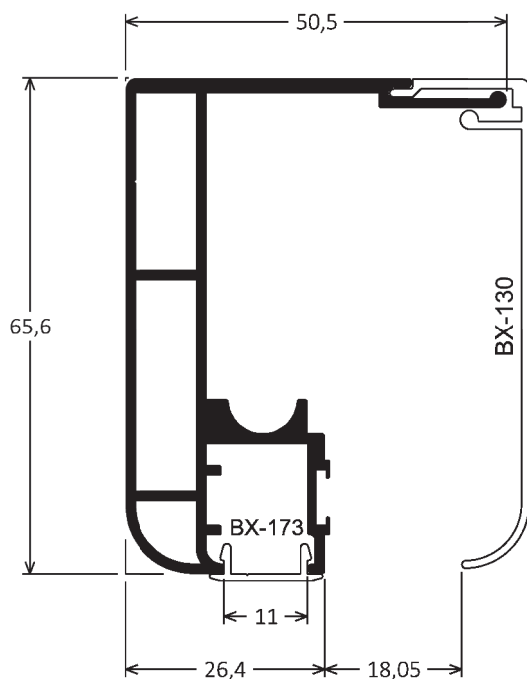
Vidro Temperado 10mm



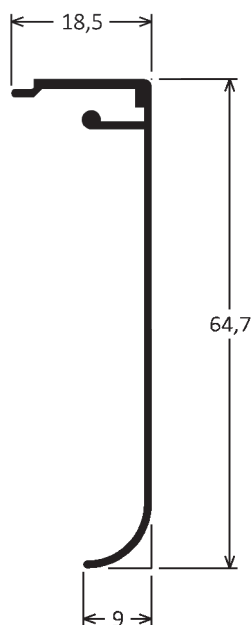
Vidro Temperado 10mm



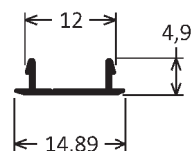
BX-161
1,069kg/m



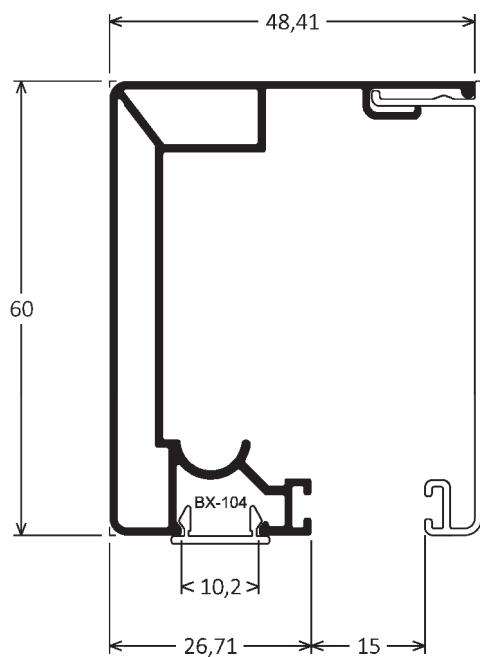
BX-130
0,286kg/m



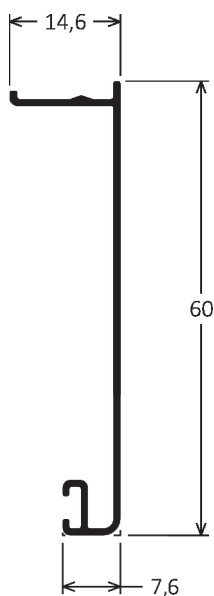
BX-173
0,057kg/m



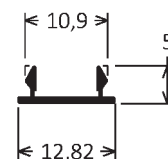
BX-199
0,711kg/m



BX-201
0,225kg/m



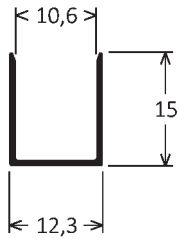
BX-104
0,055kg/m



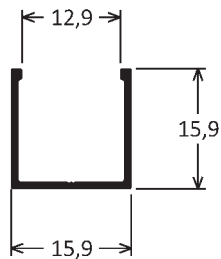
Vidro Temperado 10mm



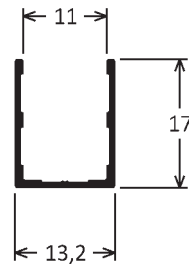
BX-263
0,092kg/m



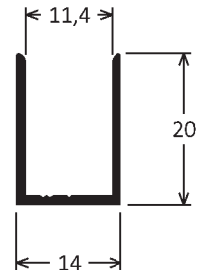
U-509
0,127kg/m



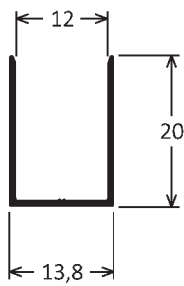
BX-137
0,113kg/m



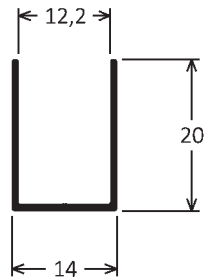
BX-037
0,179kg/m



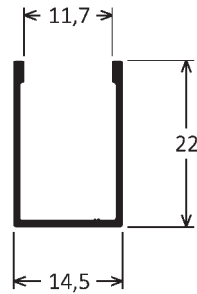
BX-262
0,126kg/m



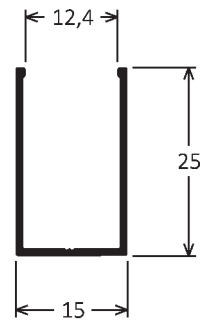
BX-037L
0,127kg/m



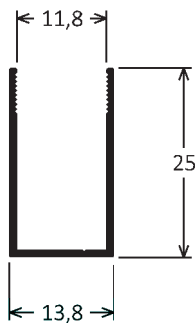
BX-111
0,146kg/m



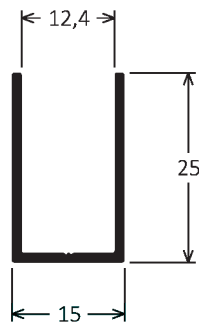
U-555L
0,172kg/m



CX-204
0,162kg/m



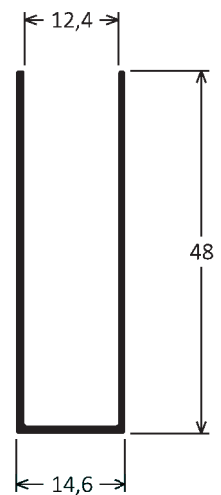
U-555
0,219kg/m



BX-307
0,208kg/m

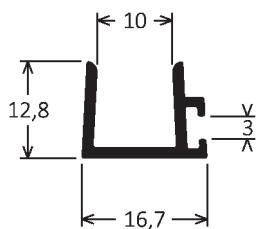


U-580
0,322kg/m



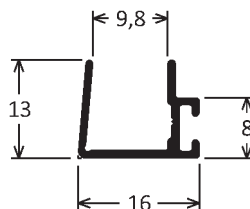
BX-134

0,171kg/m



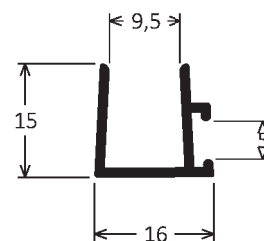
BX-317

0,130kg/m



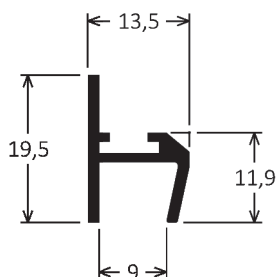
BX-165

0,167kg/m



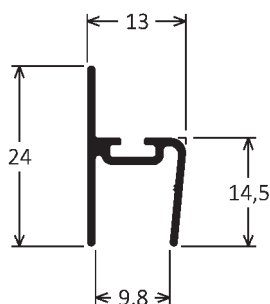
BX-166

0,180kg/m



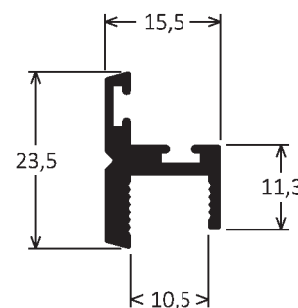
BX-316

0,165kg/m



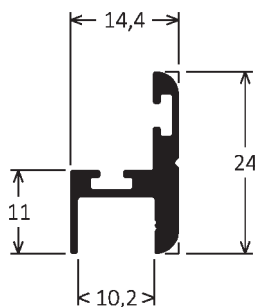
BX-145

0,316kg/m



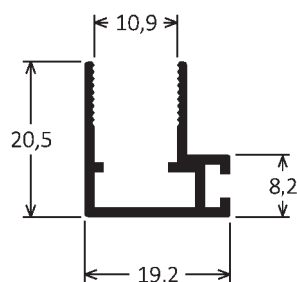
Y-343

0,271kg/m



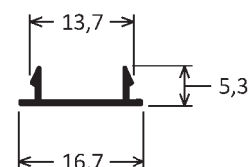
BX-144

0,239kg/m



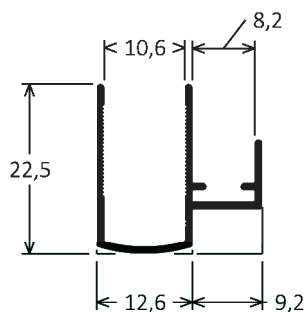
BX-154

0,064kg/m



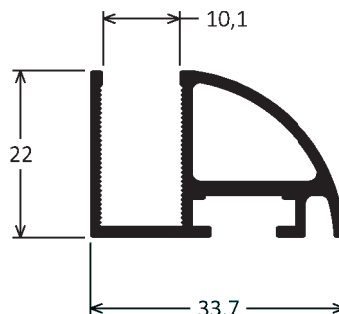
BX-269

0,194kg/m



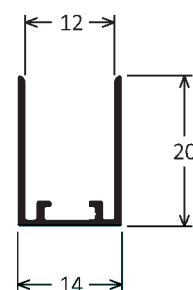
BX-193

0,486kg/m



BX-159

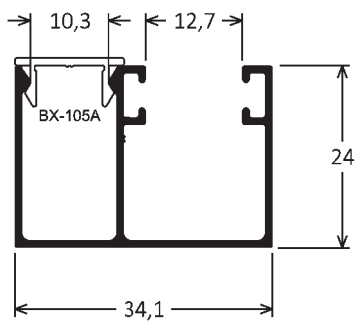
0,157kg/m



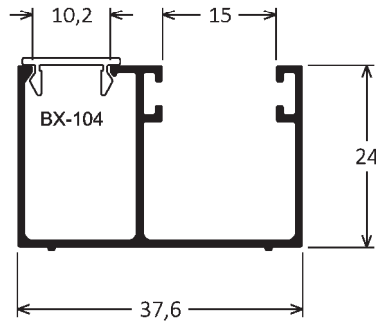
Vidro Temperado 10mm



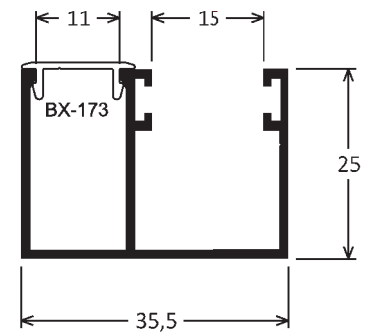
BX-039
0,339kg/m



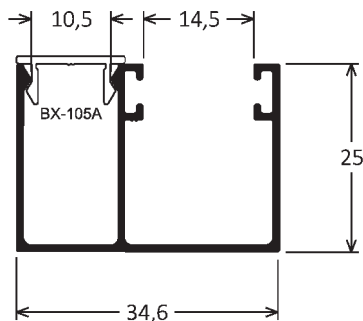
BX-200
0,349kg/m



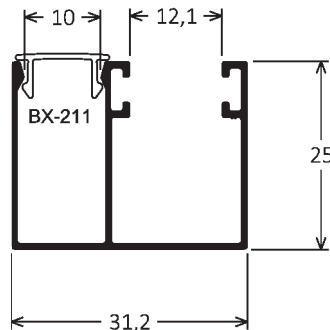
BX-172
0,394kg/m



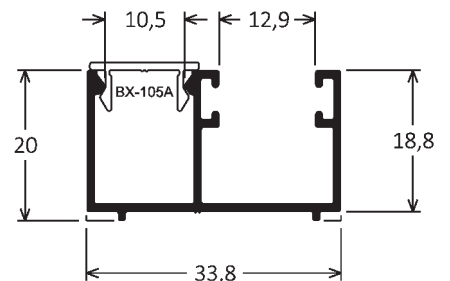
BX-267
0,341kg/m



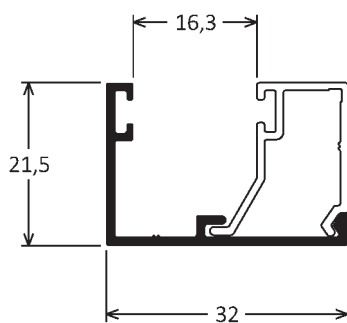
BX-212
0,301kg/m



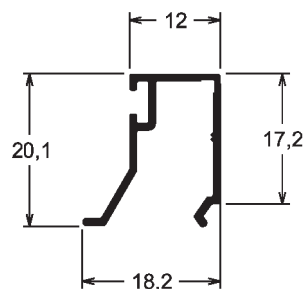
BX-099A
0,312kg/m



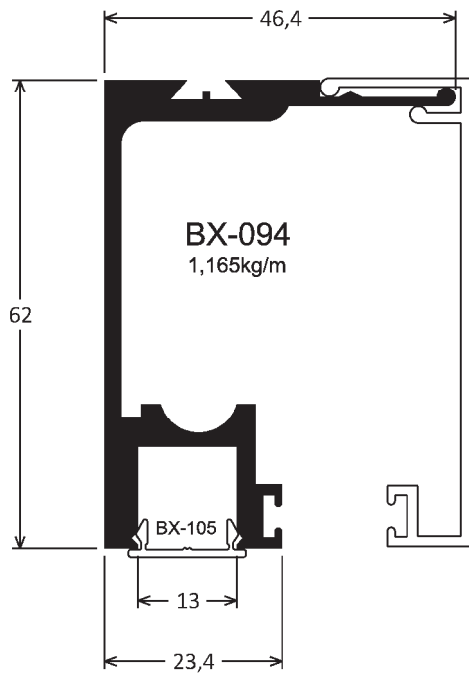
BX-291
0,220kg/m



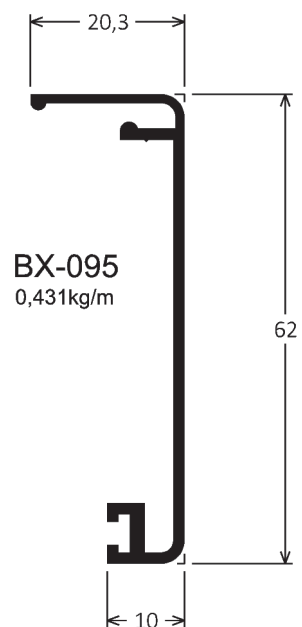
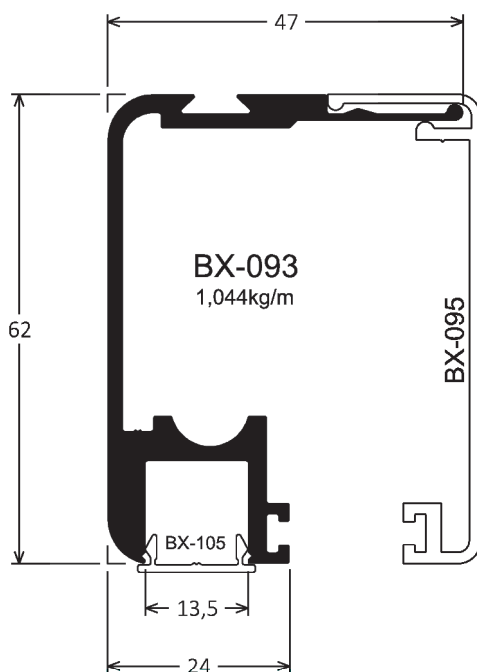
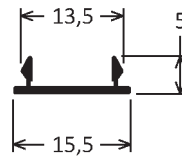
BX-290
0,159kg/m



Vidro Temperado 10mm



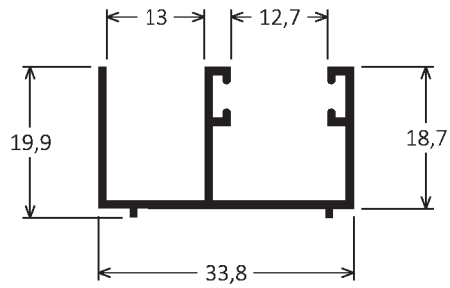
BX-105
0,063kg/m



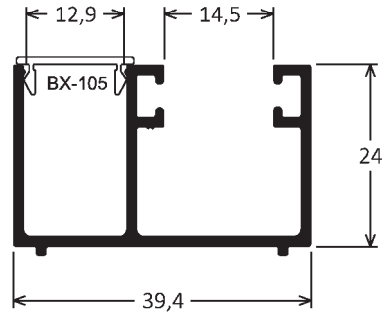
Vidro Temperado 10mm



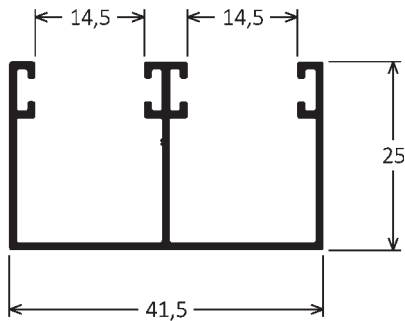
BX-099
0,306kg/m



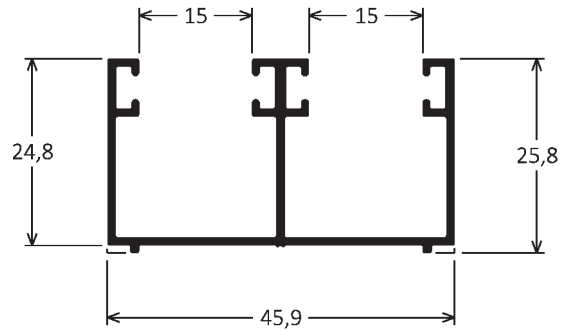
BX-097
0,489kg/m



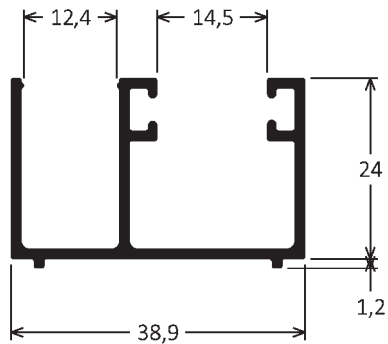
BX-304
0,388kg/m



BX-163
0,465kg/m



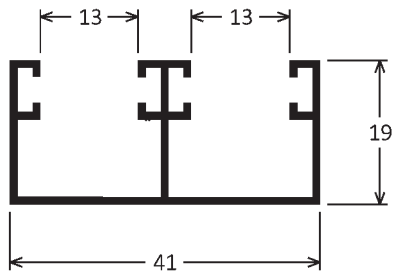
BX-097A
0,486kg/m



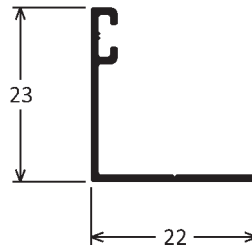
Linha Kit Pia



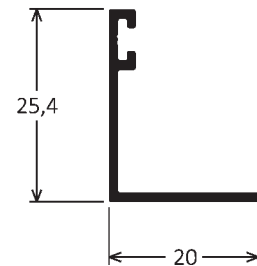
CX-1005
0,348kg/m



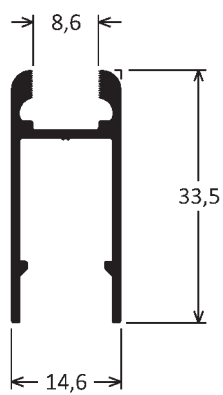
CX-1006
0,138kg/m



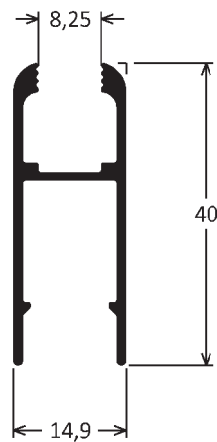
BX-188
0,166kg/m



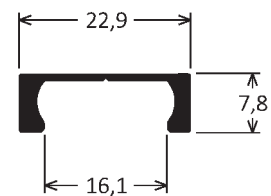
CX-1008
0,307kg/m



BX-198
0,368kg/m



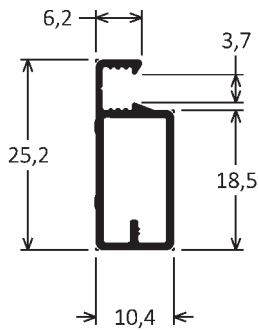
CX-1007
0,166kg/m



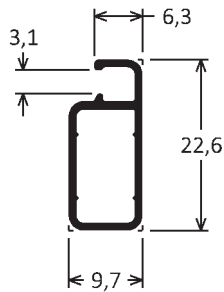
Tela Mosquiteira



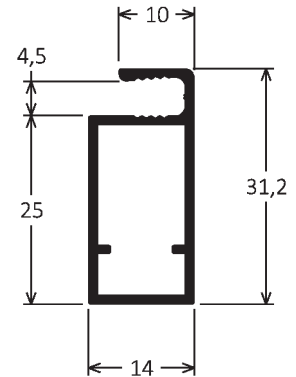
CX-284
0,194kg/m



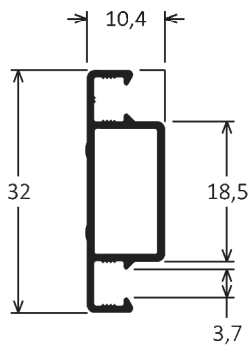
CX-426
0,163kg/m



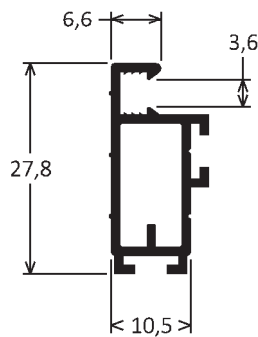
CX-1036
0,320kg/m



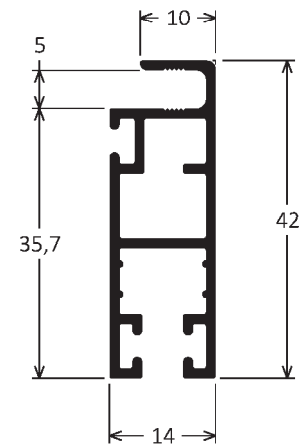
CX-570
0,218kg/m



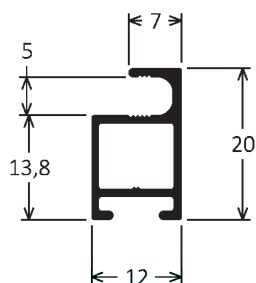
BK-288
0,280kg/m



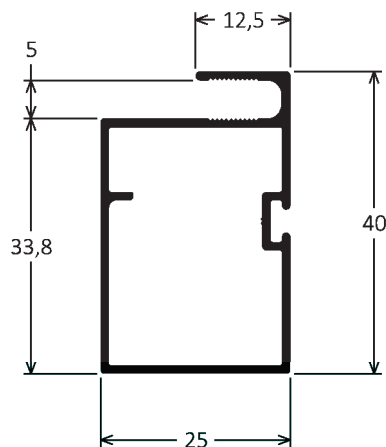
CX-038
0,480kg/m



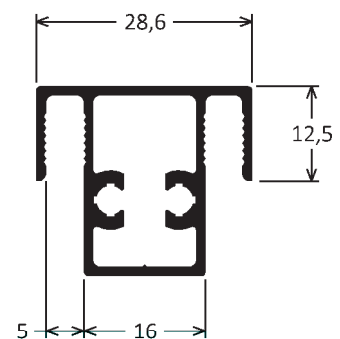
A-058
0,194kg/m



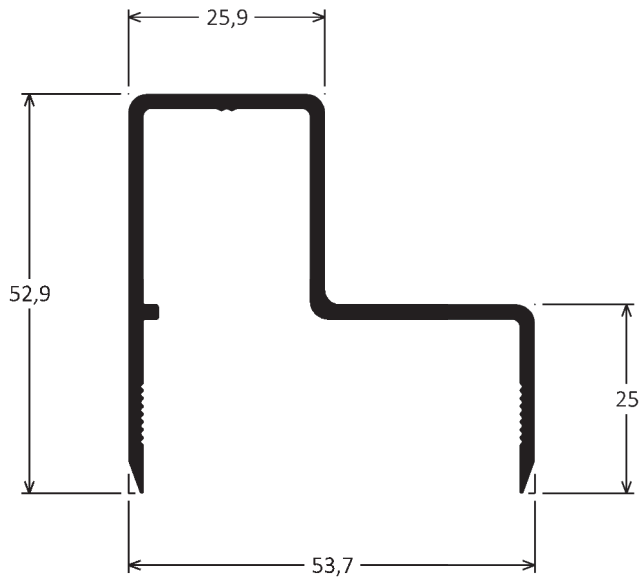
P-227L
0,430kg/m



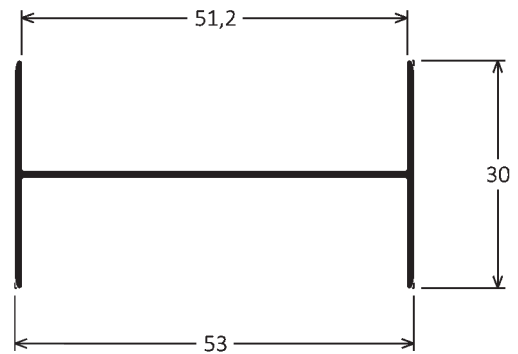
P-256
0,461kg/m



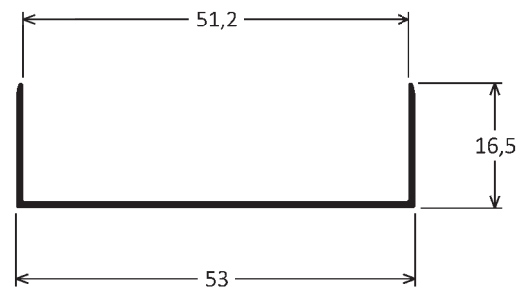
CX-404
0,819kg/m



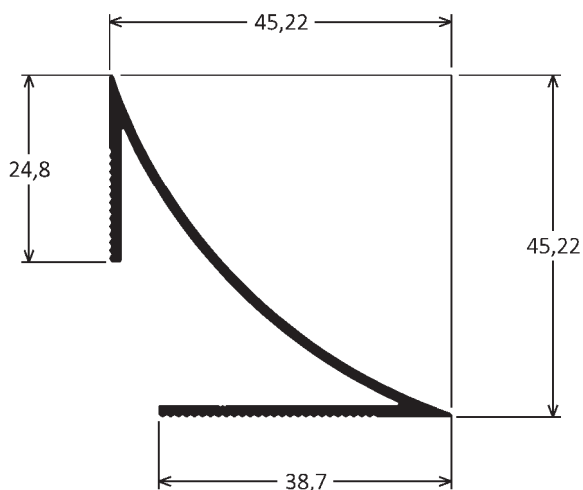
DV-239
0,268kg/m



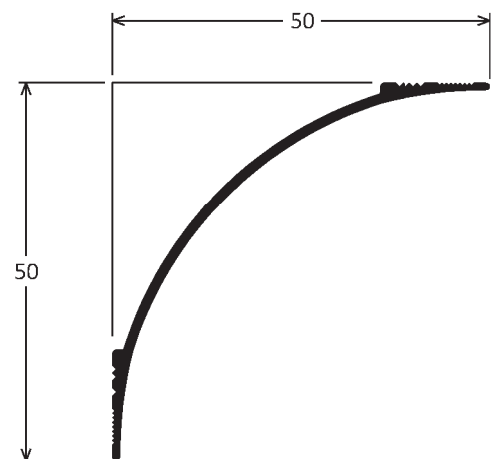
DV-240
0,204kg/m



DV-189
0,447kg/m

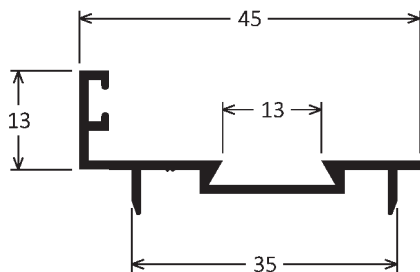


DV-123
0,288kg/m



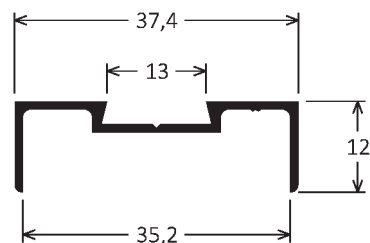
DV-072

0,281kg/m



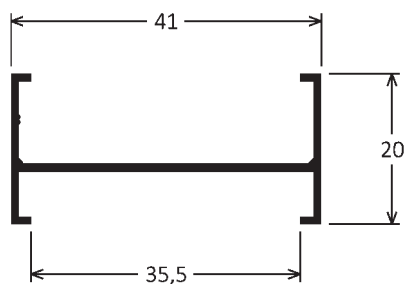
DV-071

0,203kg/m



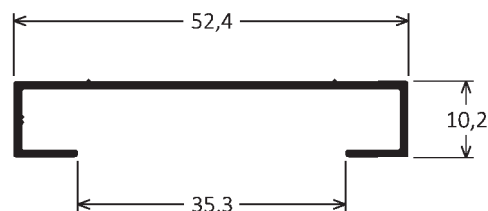
DV-073

0,256kg/m



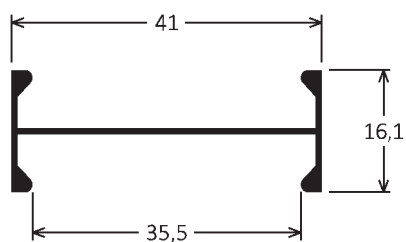
DV-074

0,255kg/m



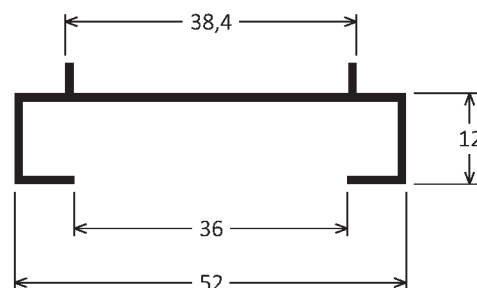
DV-115

0,205kg/m



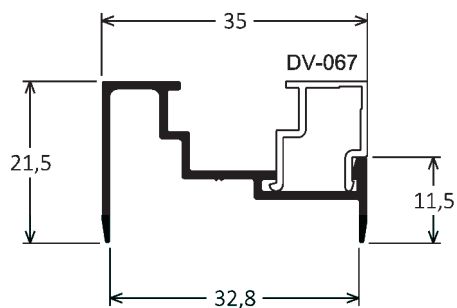
DV-075

0,284kg/m



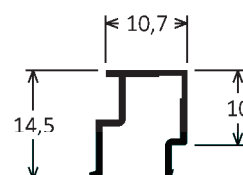
DV-070

0,255kg/m

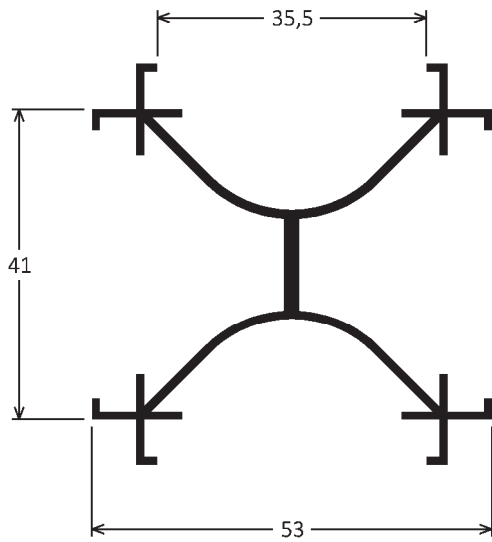


DV-067

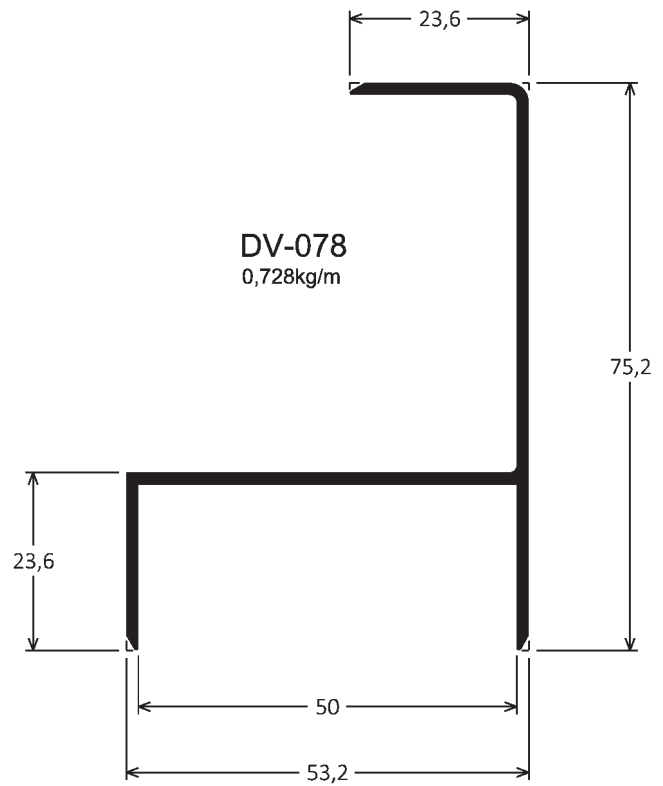
0,101kg/m



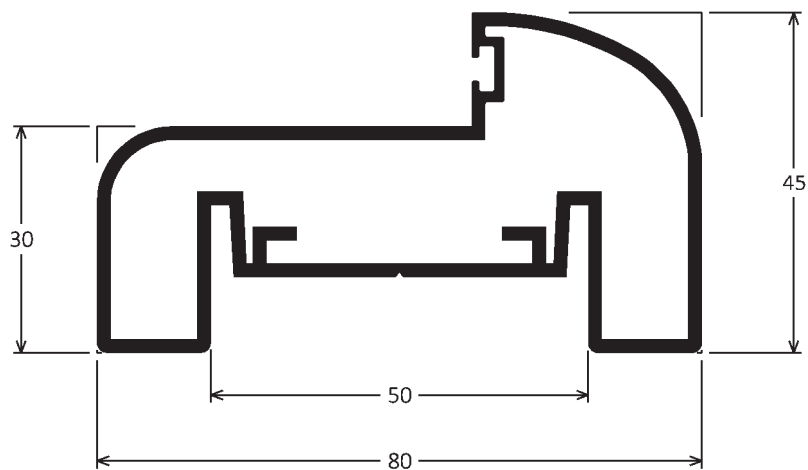
DV-068
0,649kg/m



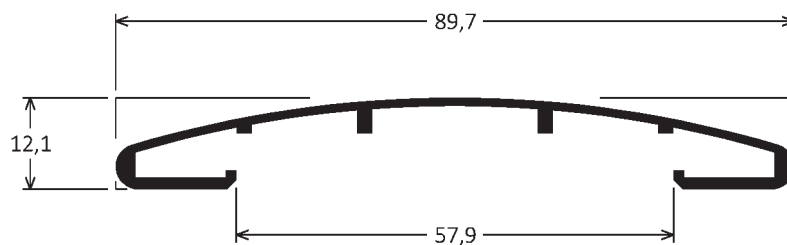
DV-078
0,728kg/m



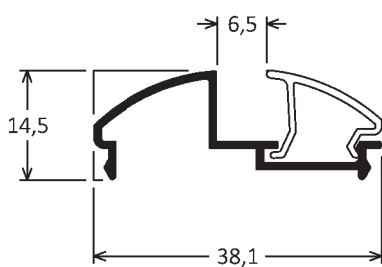
DV-079
1,496kg/m



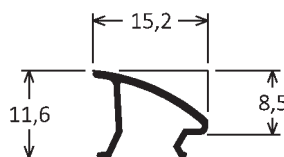
DV-114
0,481kg/m



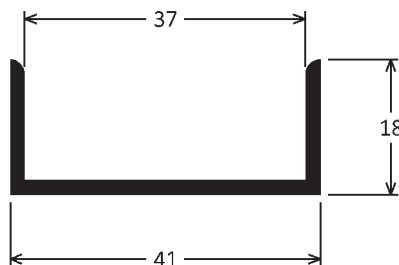
DV-117
0,200kg/m



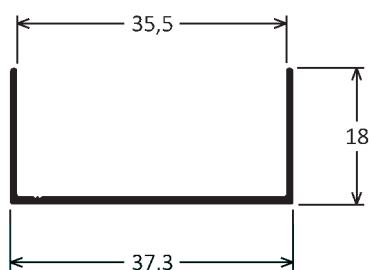
DV-116
0,086kg/m



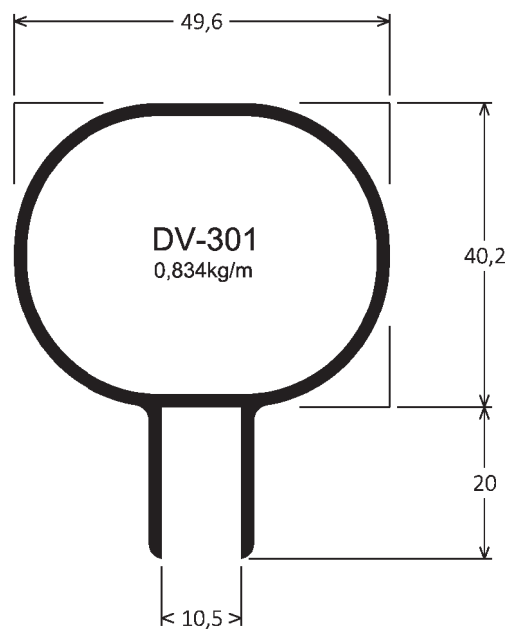
DV-063
0,391kg/m



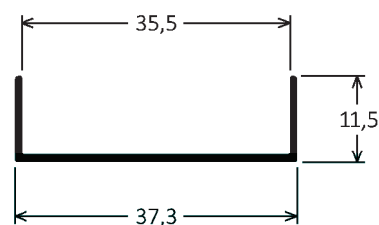
DV-302
0,193kg/m



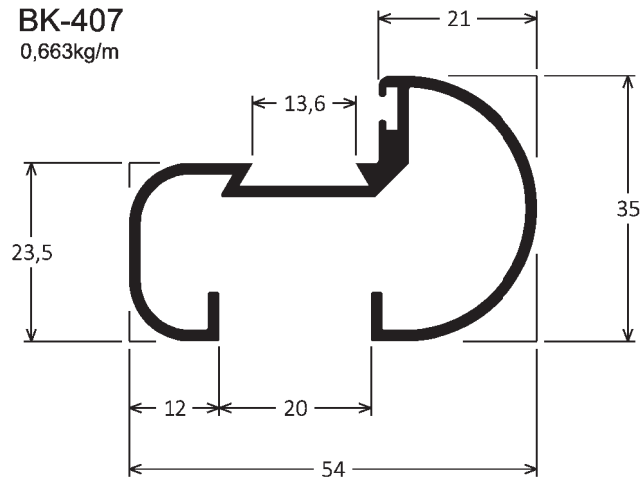
DV-301
0,834kg/m



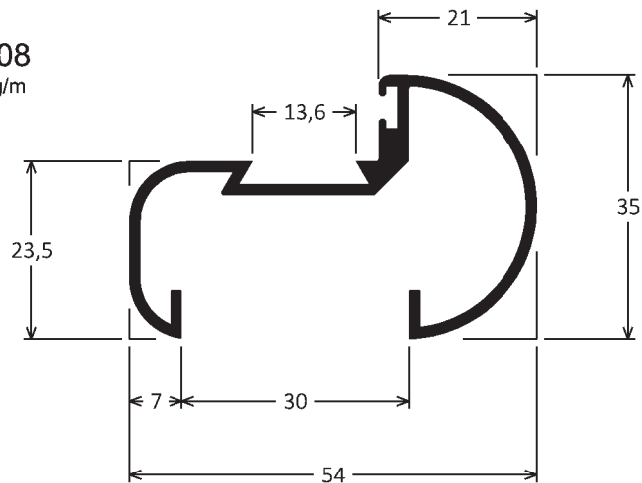
DV-069
0,161kg/m



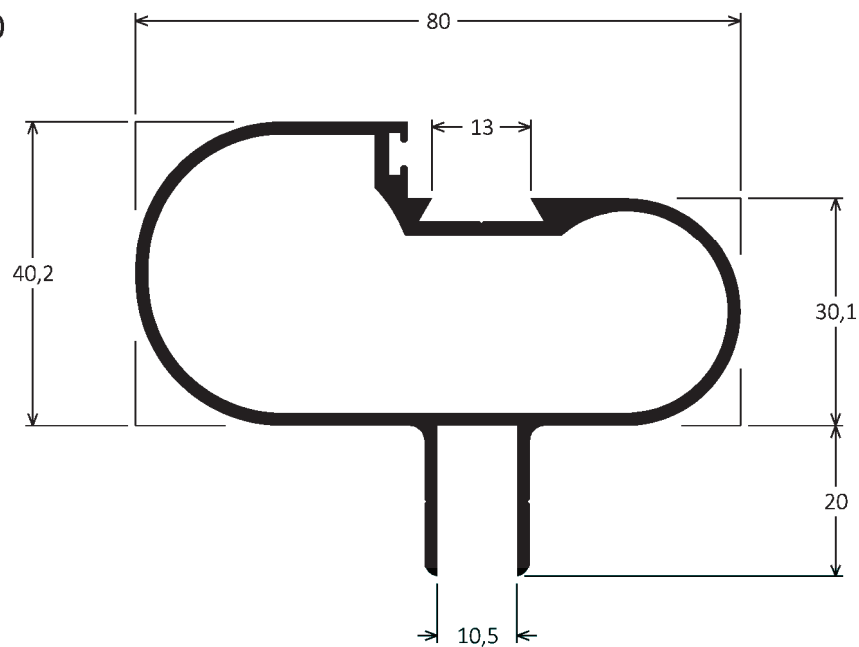
BK-407
0,663kg/m



BK-408
0,622kg/m



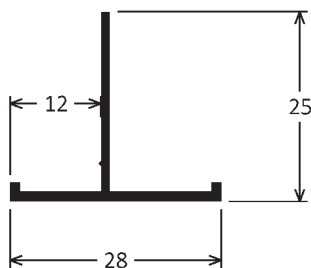
DV-300
1,254kg/m



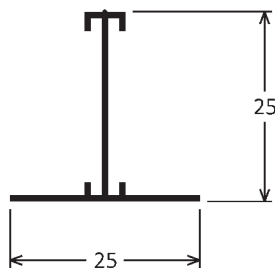
Forros



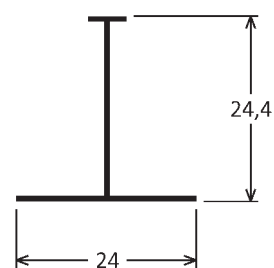
T-095
0,190kg/m



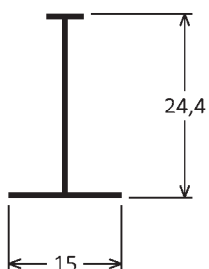
T-180
0,132kg/m



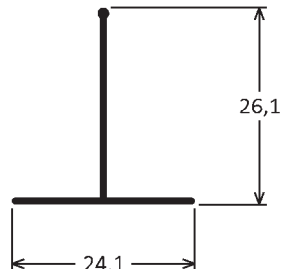
T-001
0,099kg/m



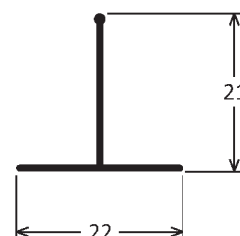
T-002
0,081kg/m



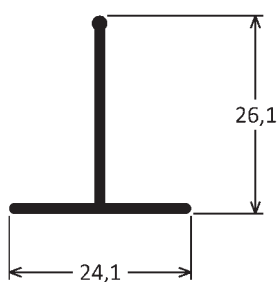
DV-099
0,121kg/m



DV-187
0,103kg/m



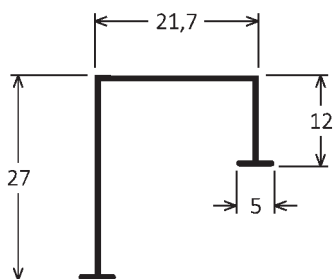
DV-242
0,185kg/m



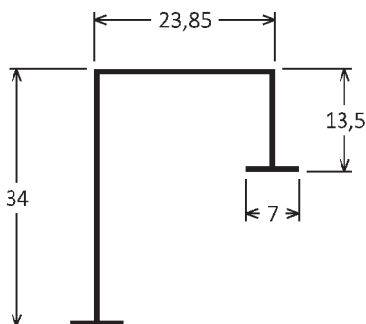
Trilho para Cortina



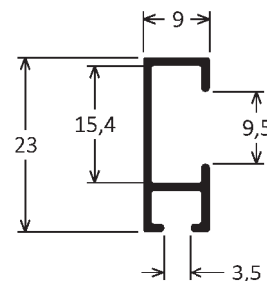
BK-017
0,146kg/m



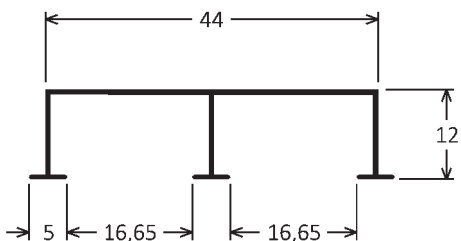
BK-035
0,156kg/m



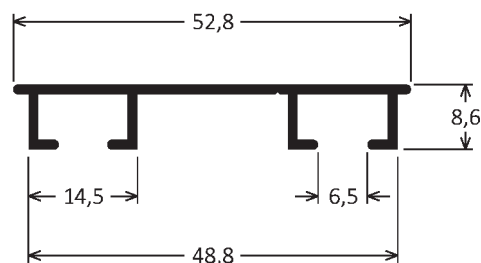
MV-204
0,158kg/m



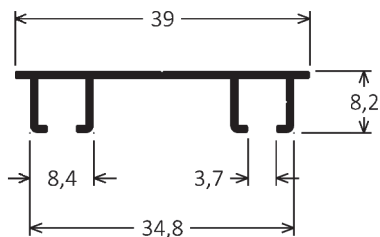
BK-016
0,171kg/m



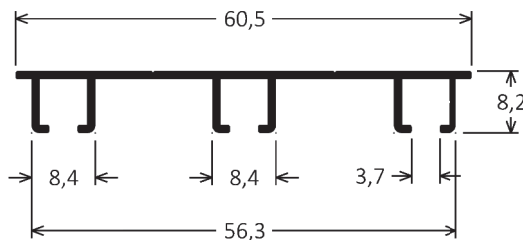
BK-297
0,324kg/m



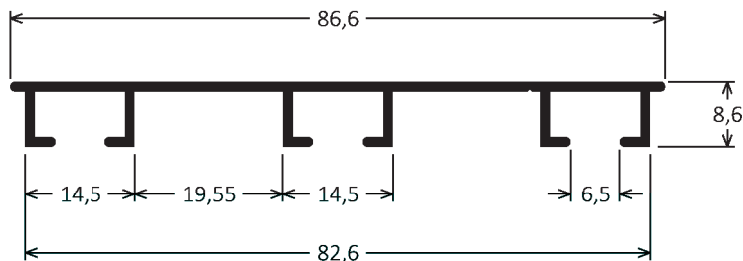
BK-248
0,213kg/m



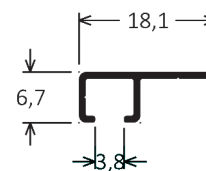
BK-249
0,325kg/m



BK-298
0,512kg/m



BK-250
0,076kg/m

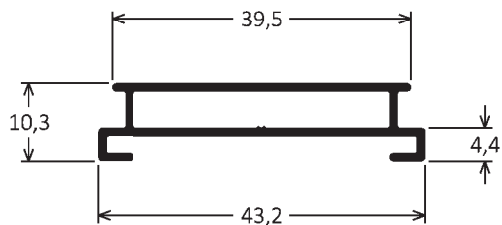


CONSULTE-NOS SOBRE OUTROS PERFIS OU DESENVOLVIMENTO DE NOVOS PRODUTOS
O GRUPO ISA não se responsabiliza pela aplicação, uso indevido ou inadequado dos perfis e respectivos acessórios

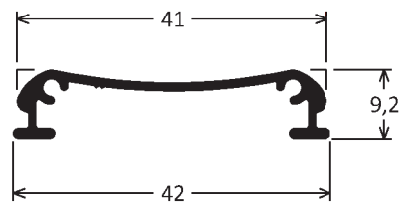
Cortina de Rolô



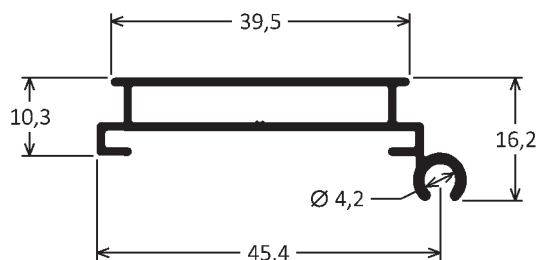
BK-624
0,315kg/m



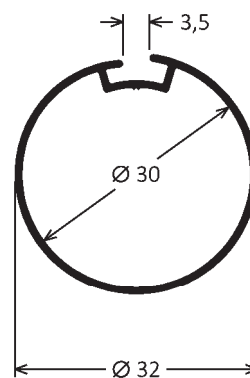
BK-622
0,253kg/m



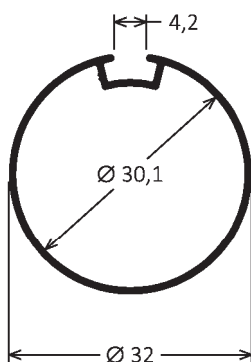
BK-696
0,377kg/m



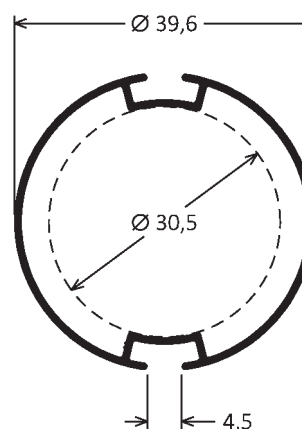
BK-660
0,289kg/m



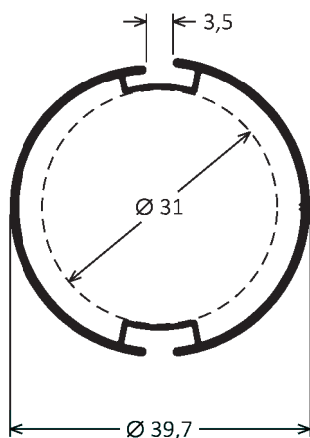
BK-620
0,273kg/m



BK-619
0,385kg/m



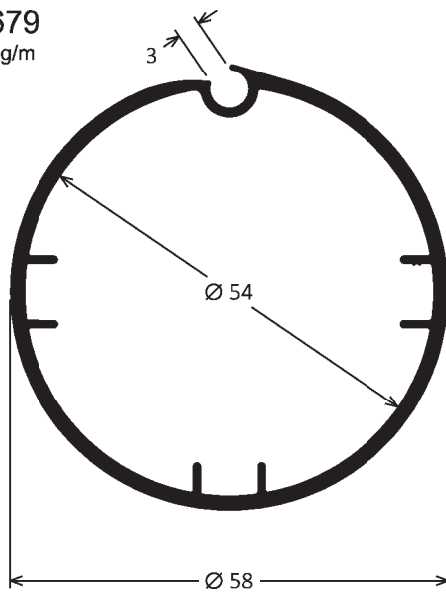
BK-662
0,427kg/m



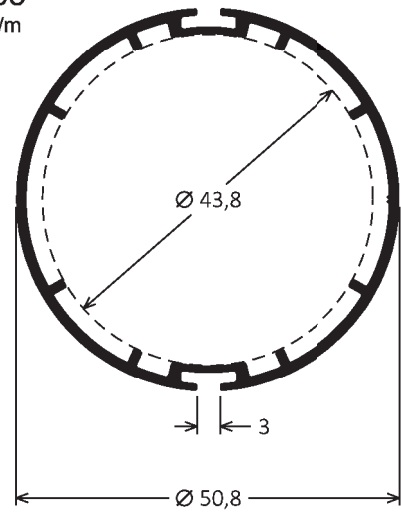
Cortina de Rolô



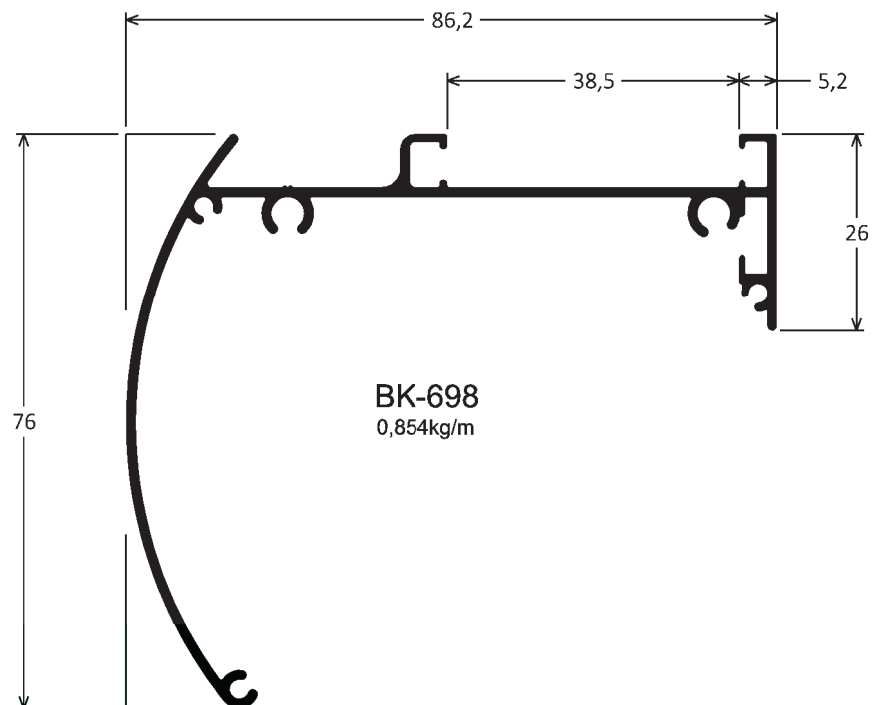
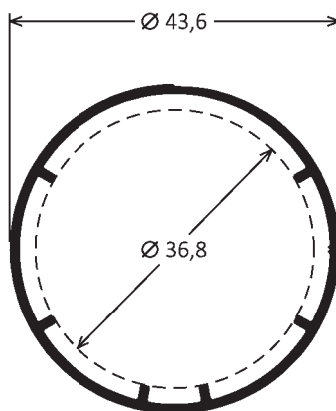
BK-679
1,029kg/m



BK-663
0,691kg/m

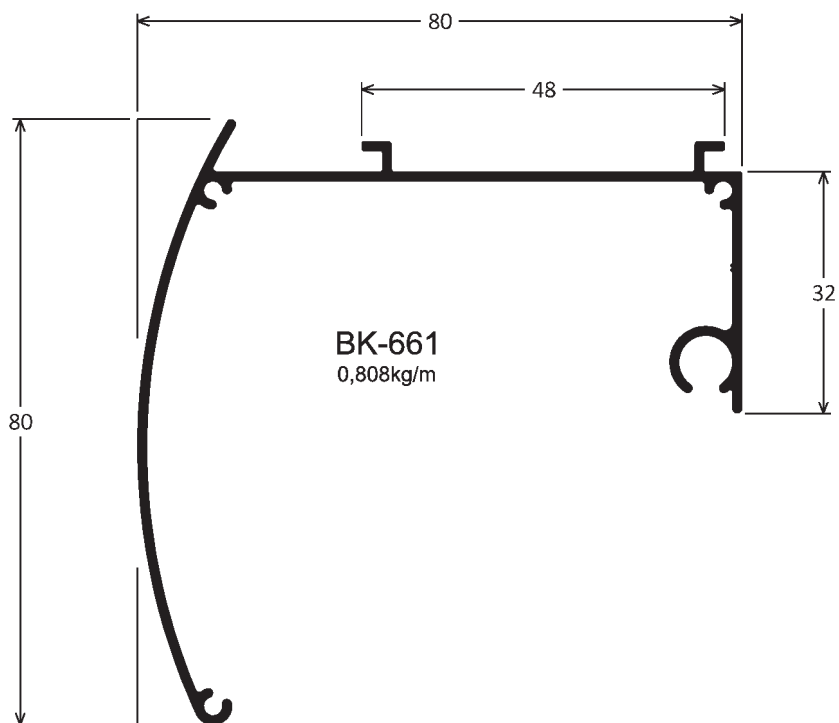
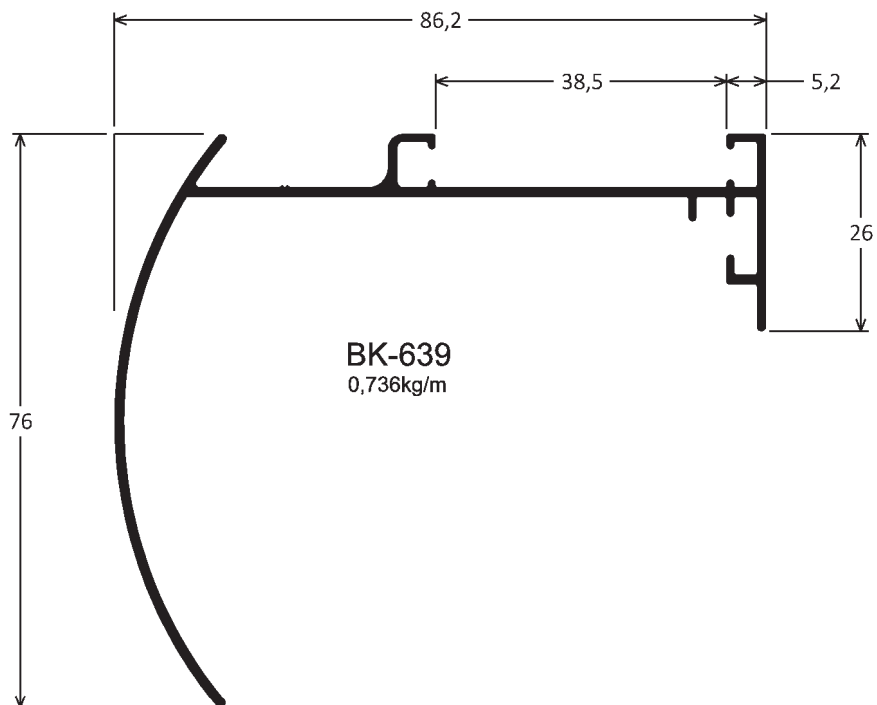


BK-664
0,507kg/m



BK-698
0,854kg/m

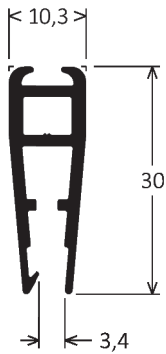
Cortina de Rolô



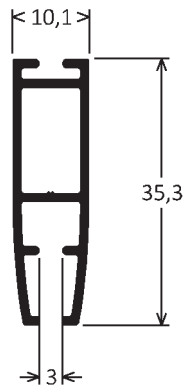
Cortina de Rolô



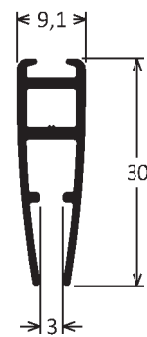
BK-621
0,327kg/m



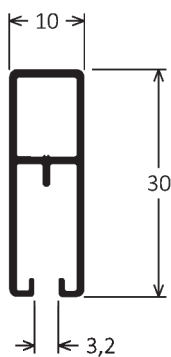
BK-733
0,316kg/m



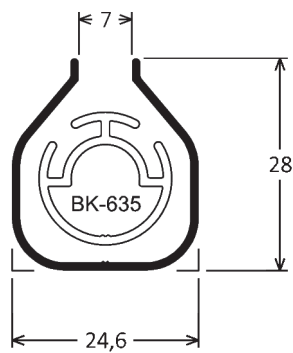
BK-734
0,254kg/m



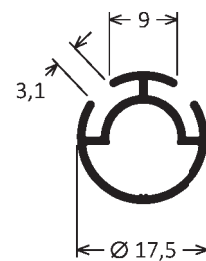
BK-681
0,232kg/m



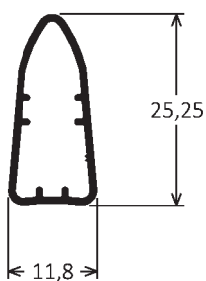
BK-638
0,232kg/m



BK-635
0,206kg/m



BK-695
0,182kg/m



BK-694
0,197kg/m

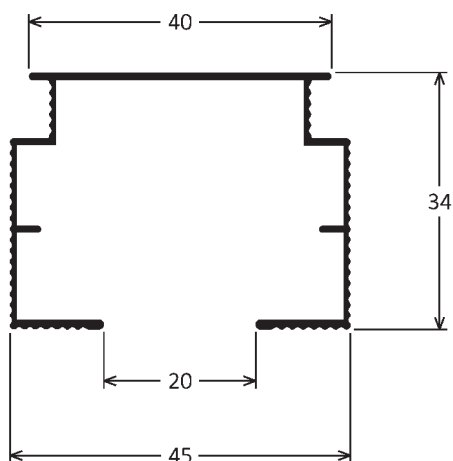


CONSULTE-NOS SOBRE OUTROS PERFIS OU DESENVOLVIMENTO DE NOVOS PRODUTOS
O GRUPO ISA não se responsabiliza pela aplicação, uso indevido ou inadequado dos perfis e respectivos acessórios

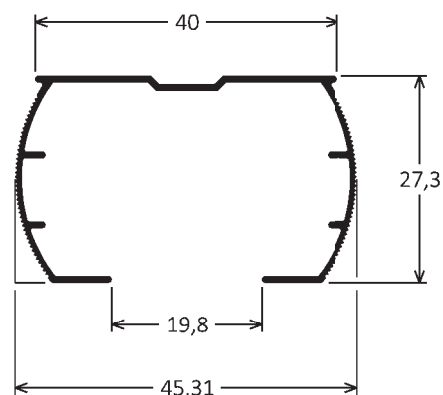
Persiana Vertical



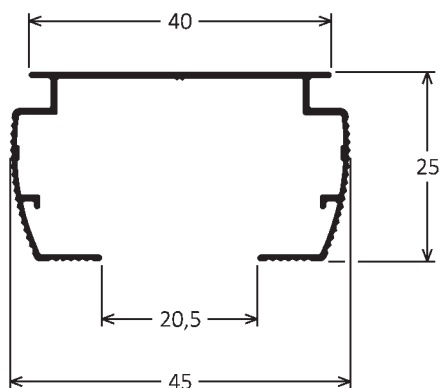
DV-033
0,356kg/m



DV-201
0,273kg/m



BK-636
0,278kg/m



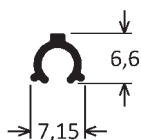
DV-038
0,050kg/m



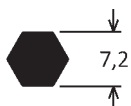
BK-623
0,042kg/m



BK-665
0,047kg/m



VS-072
0,122kg/m



DV-035
0,077kg/m



VQ-004
0,043kg/m

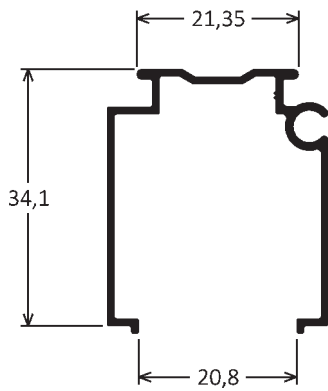


VQ-003
0,097kg/m

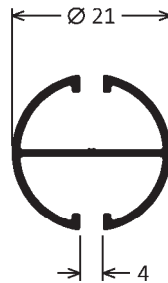


CONSULTE-NOS SOBRE OUTROS PERFIS OU DESENVOLVIMENTO DE NOVOS PRODUTOS
O GRUPO ISA não se responsabiliza pela aplicação, uso indevido ou inadequado dos perfis e respectivos acessórios

BK-680
0,315kg/m



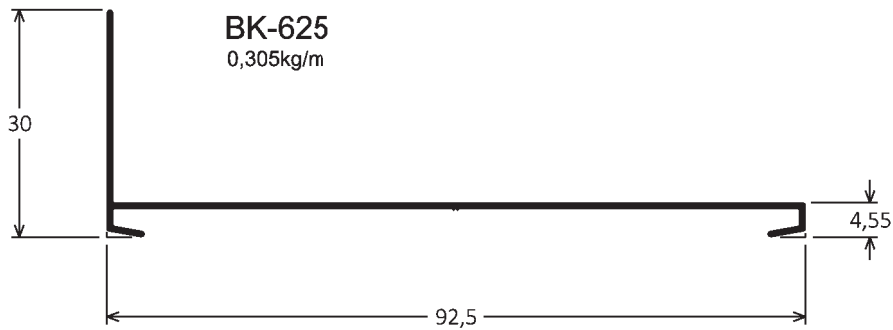
BK-646
0,233kg/m



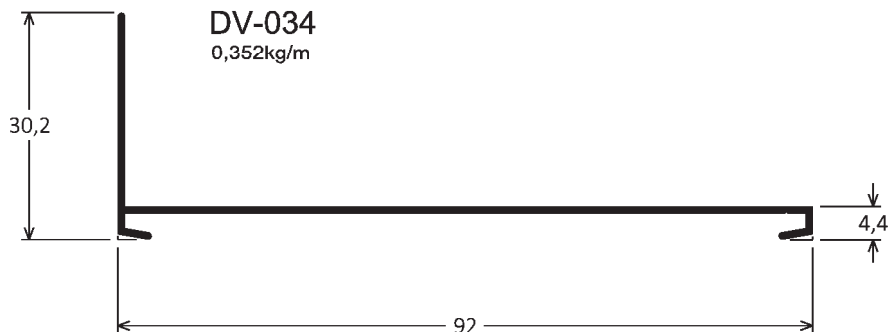
BK-640
0,229kg/m



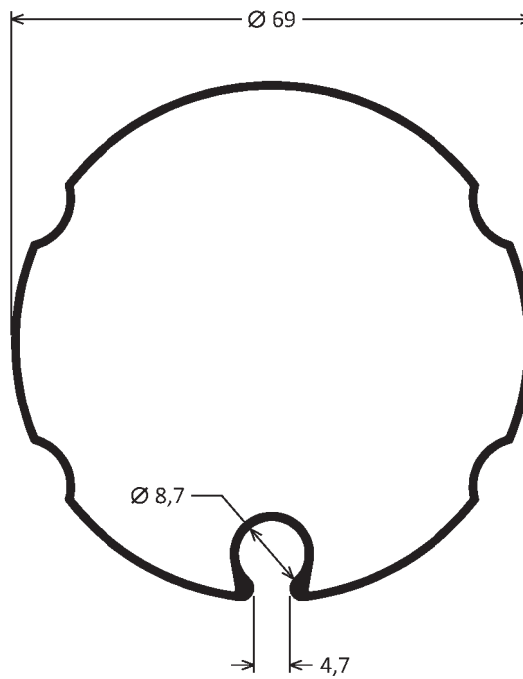
BK-625
0,305kg/m



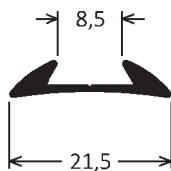
DV-034
0,352kg/m



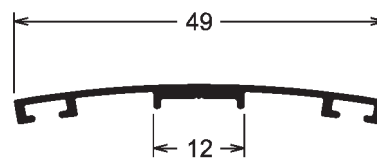
BK-117
0,732kg/m



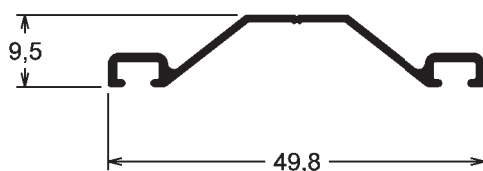
U-289
0,120kg/m



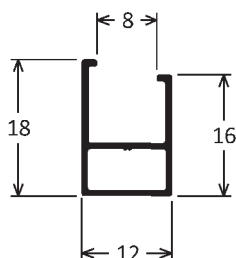
BK-627
0,204kg/m



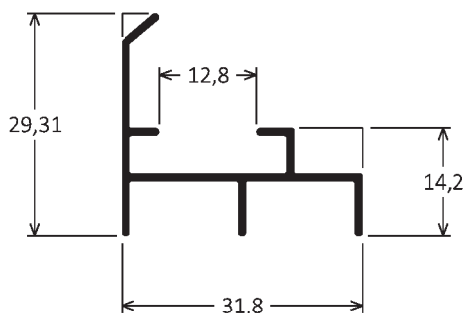
BK-626
0,211kg/m



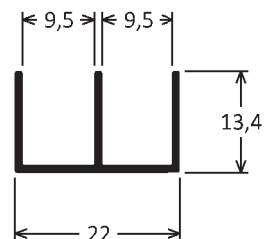
BX-042
0,130kg/m
DS-105



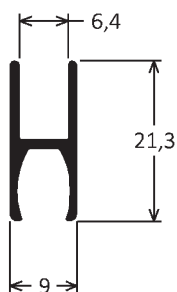
BX-044
0,255kg/m
DS-104



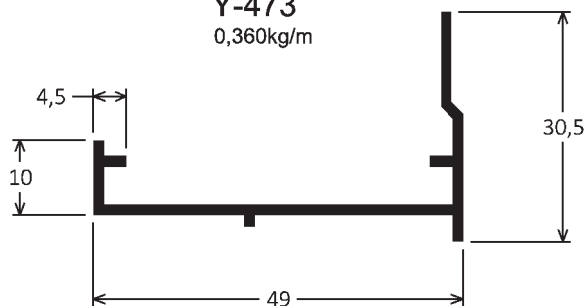
BX-045
0,160kg/m
DS-270



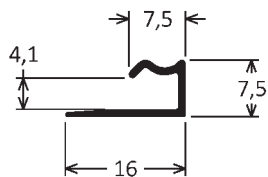
BX-046
0,175kg/m
DS-024

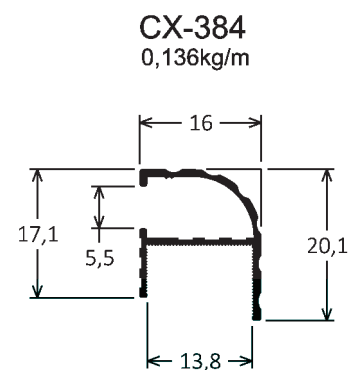
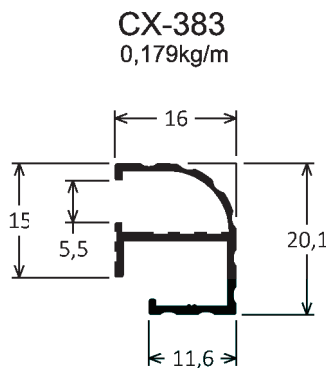
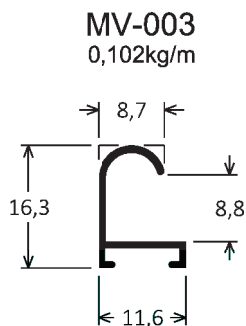
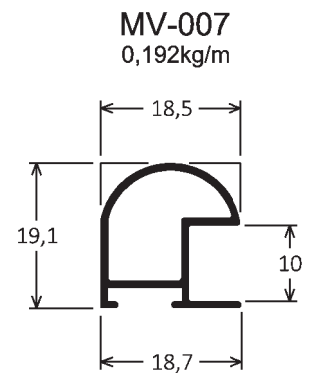
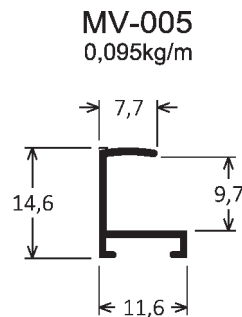
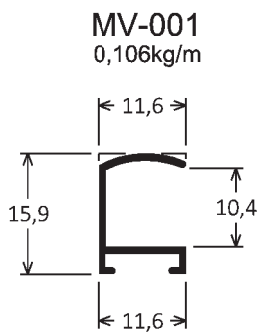
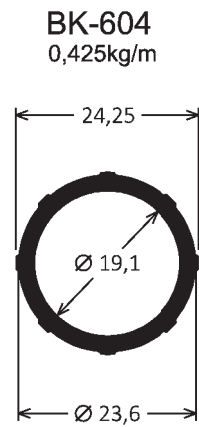
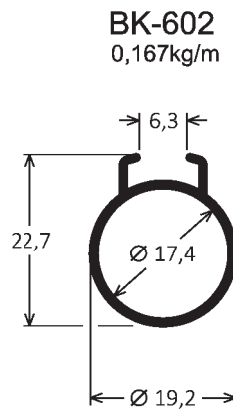
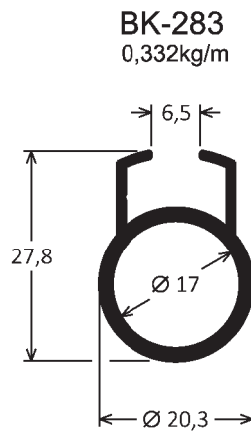
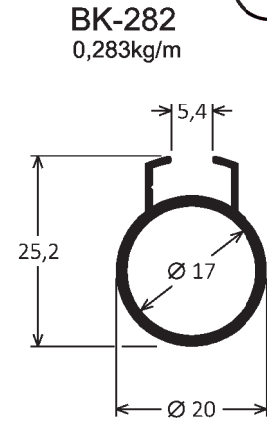
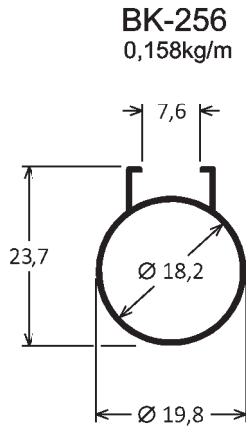
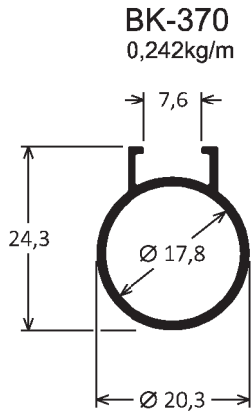


Y-473
0,360kg/m

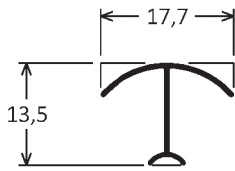


L-392
0,077kg/m

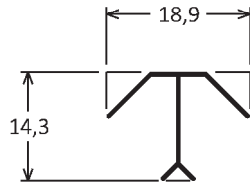




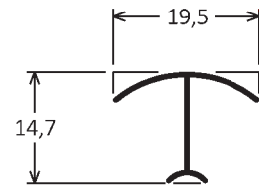
I-185L
0,072kg/m



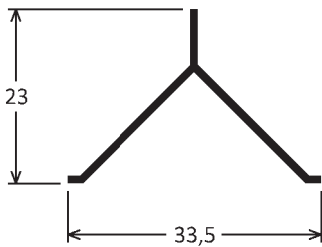
I-186L
0,074kg/m



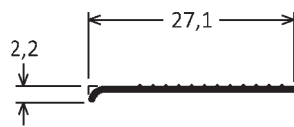
I-299
0,074kg/m



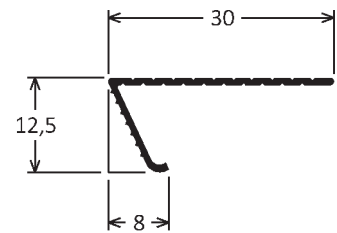
Y-302
0,143kg/m



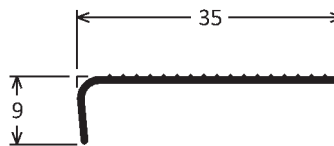
BK-024
0,072kg/m



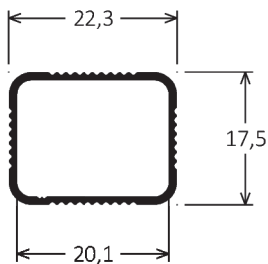
BK-030
0,109kg/m



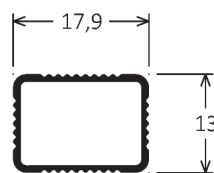
BK-033
0,117kg/m



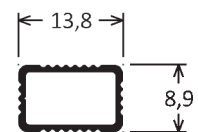
BK-228
0,192kg/m



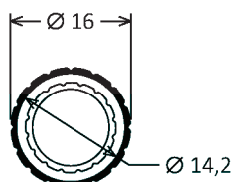
BK-209
0,134kg/m



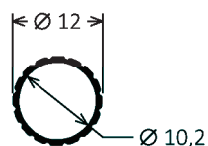
BK-236
0,096kg/m



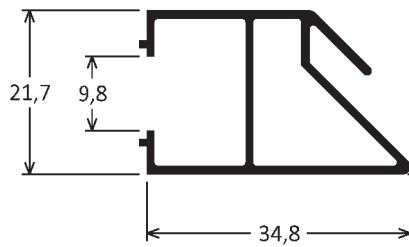
TUR-285A
0,108kg/m



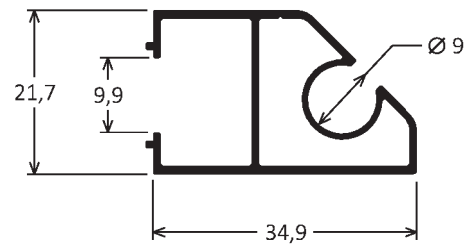
TUR-286
0,078kg/m



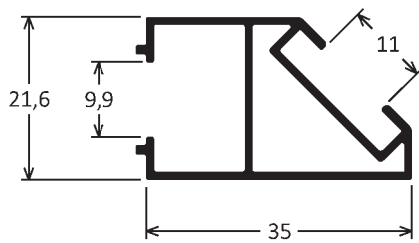
BK-191
0,360kg/m



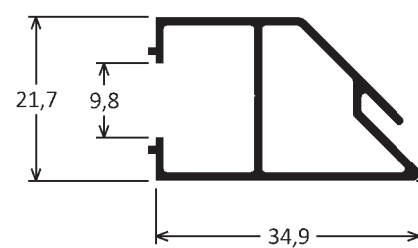
BK-188
0,355kg/m



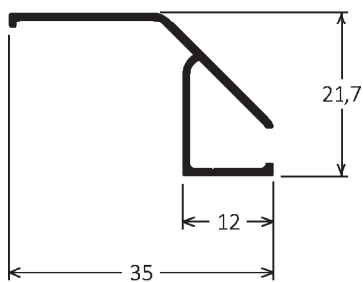
BK-187
0,368kg/m



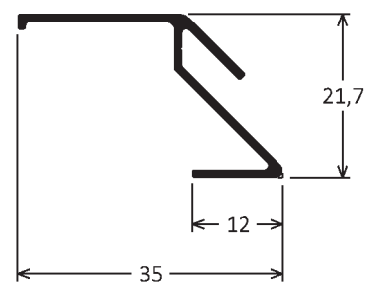
BK-330
0,348kg/m



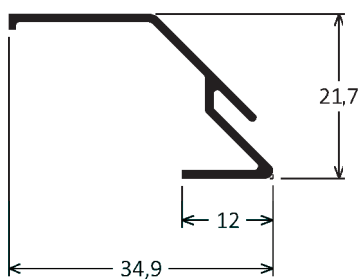
BK-267
0,202kg/m



BK-266
0,215kg/m

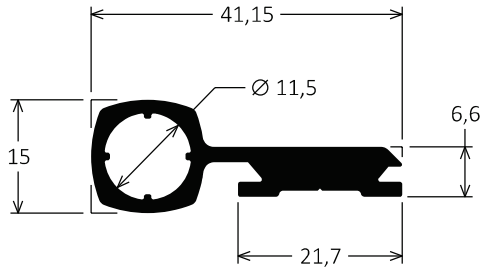


BK-388
0,198kg/m

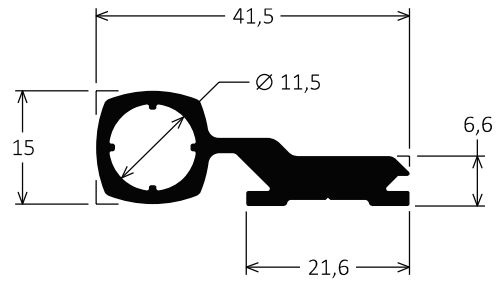


Dobradiça

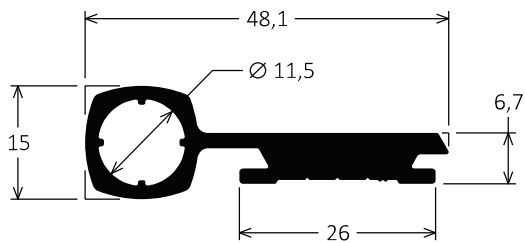
BK-099
0,615kg/m



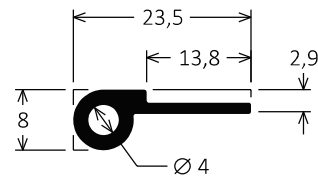
BK-100
0,651kg/m



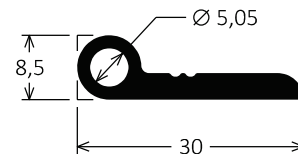
BK-102
0,712kg/m



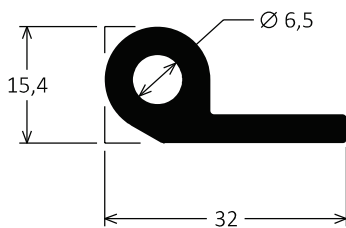
BK-055A
0,182kg/m



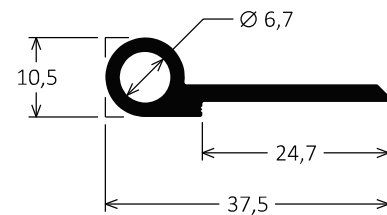
EE-053
0,304kg/m



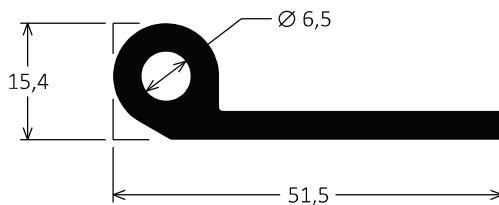
BK-182
0,570kg/m



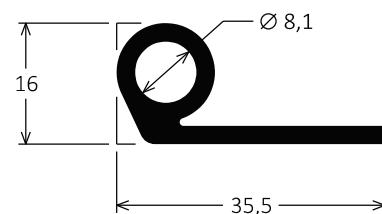
BK-056
0,332kg/m



BK-183
0,771kg/m

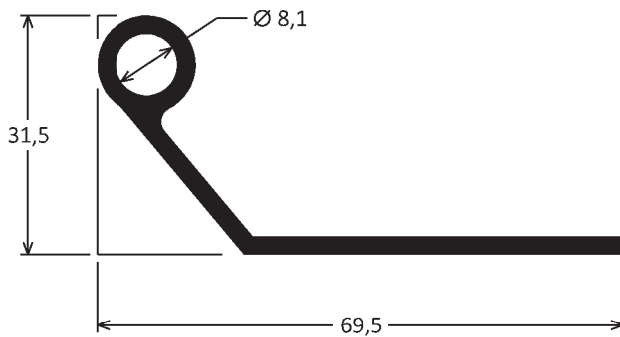


BK-090
0,447kg/m

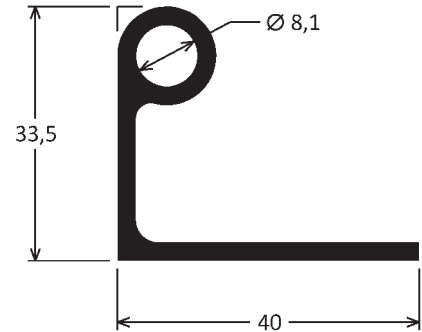


Dobradiça

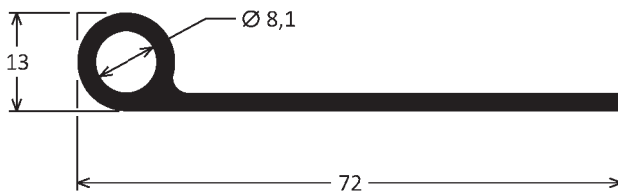
BK-079
0,696kg/m



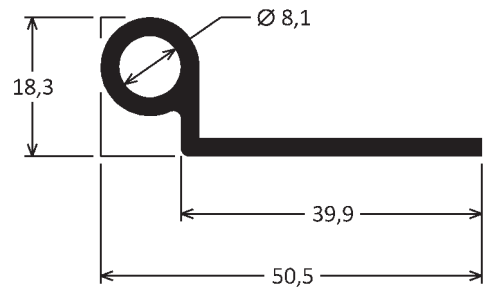
BK-081
0,628kg/m



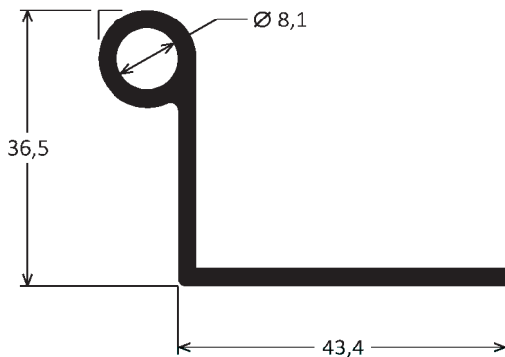
BK-080
0,628kg/m



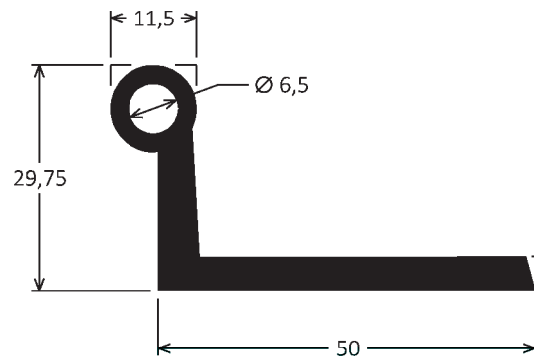
BK-088
0,519kg/m



BK-089
0,660kg/m

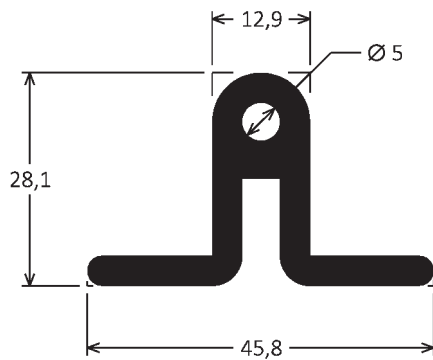


BK-333
0,997kg/m

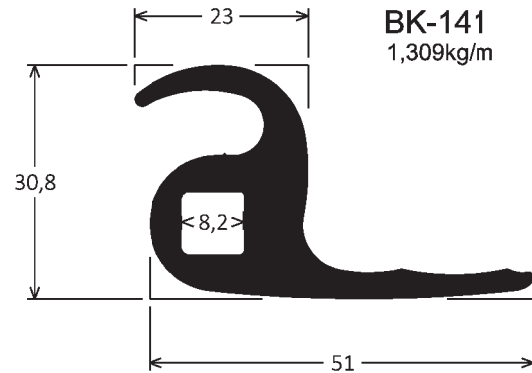


Esquadrias

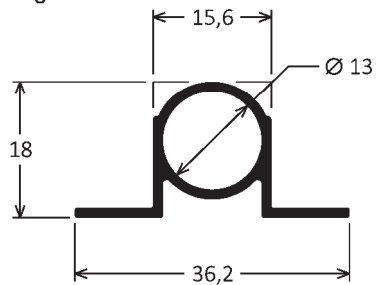
BK-067
1,022kg/m



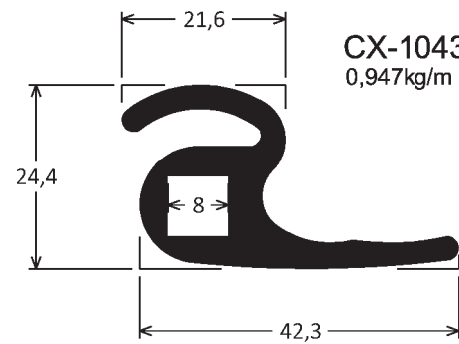
BK-141
1,309kg/m



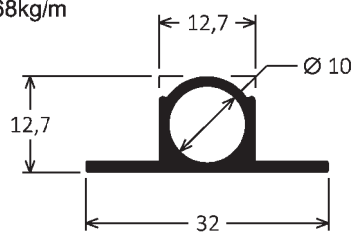
BK-098
0,287kg/m



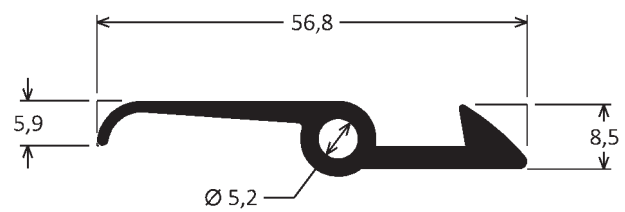
CX-1043
0,947kg/m



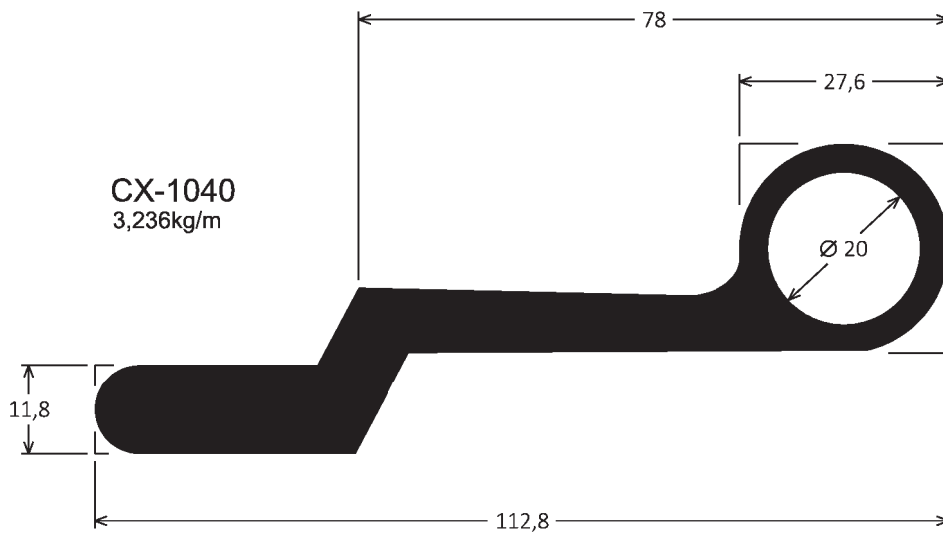
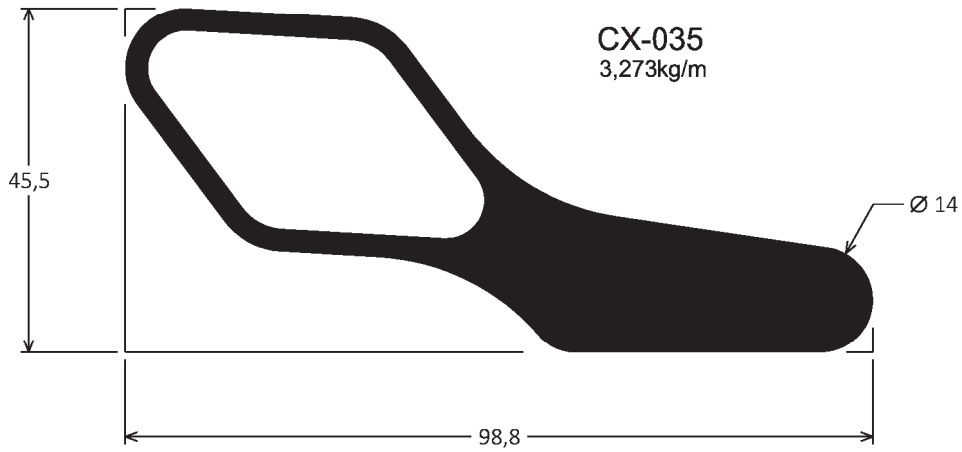
BK-097
0,268kg/m



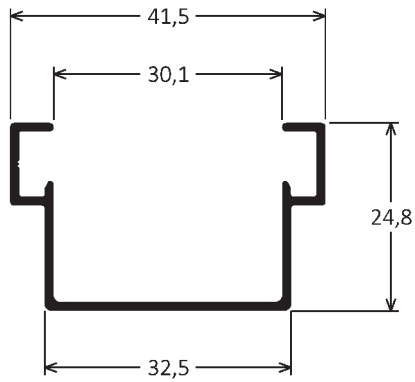
CX-036
0,552kg/m



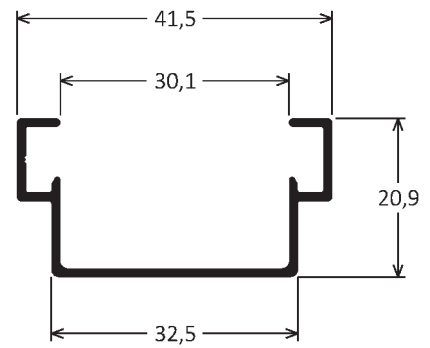
Esquadrias



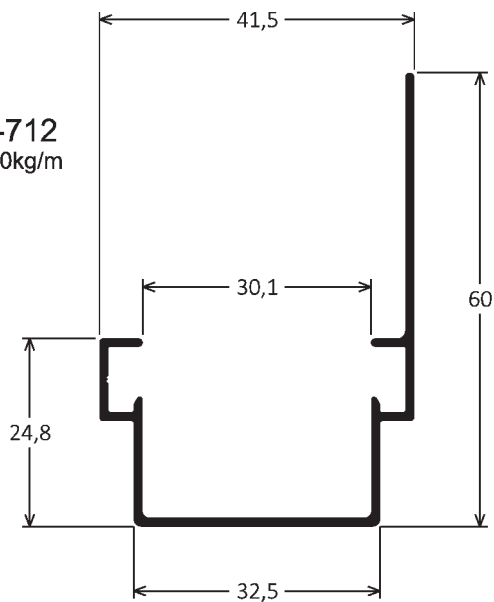
BK-710
0,315kg/m



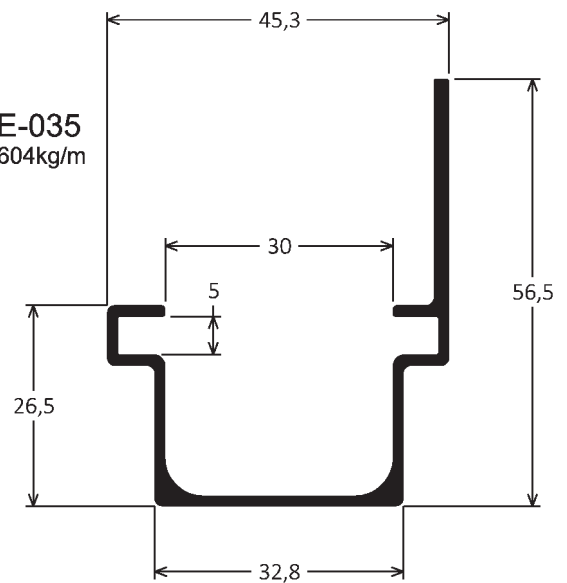
BK-711
0,290kg/m



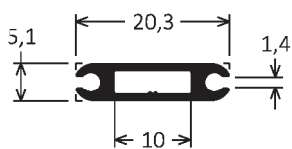
BK-712
0,430kg/m



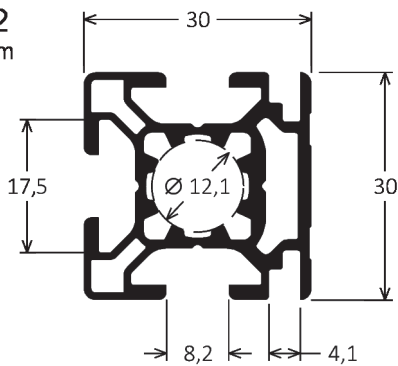
EE-035
0,604kg/m



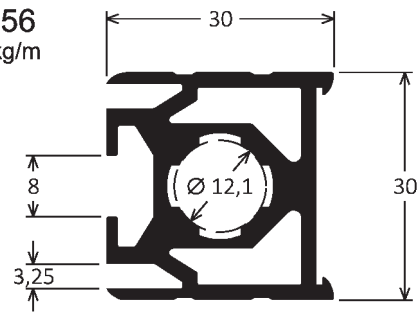
BK-186
0,156kg/m



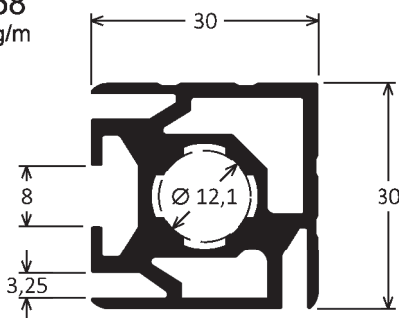
EE-022
0,822kg/m



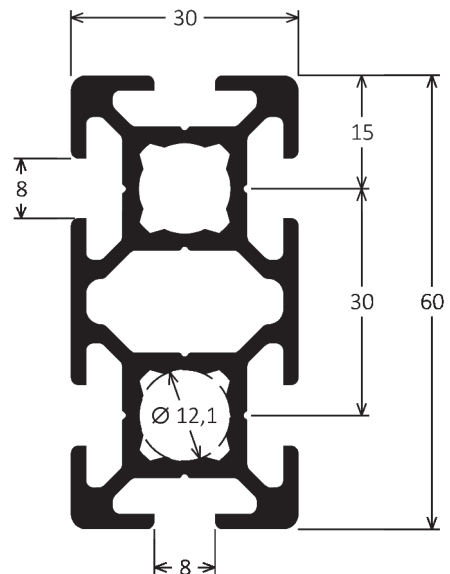
BK-356
1,032kg/m



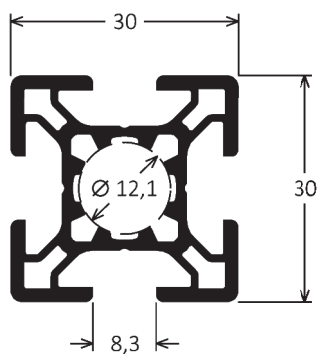
BK-358
1,032kg/m



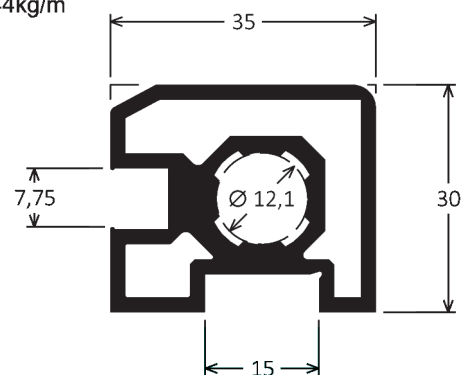
EE-049
1,764kg/m



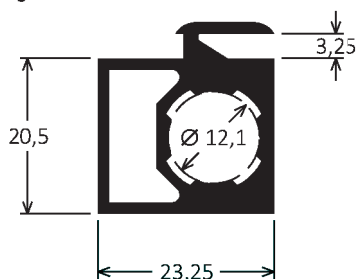
EE-026
0,834kg/m



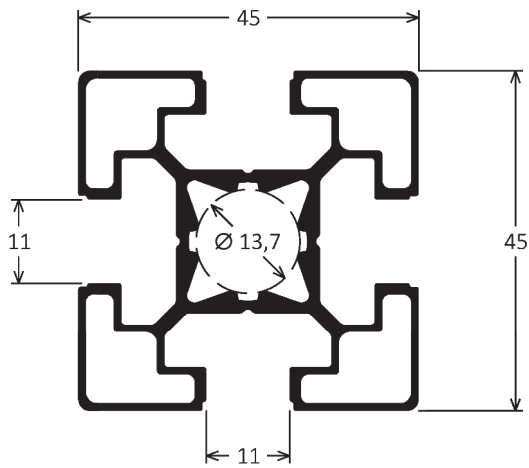
BK-357
1,144kg/m



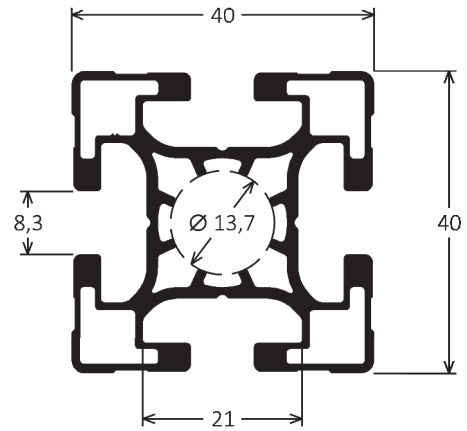
BK-355
0,668kg/m



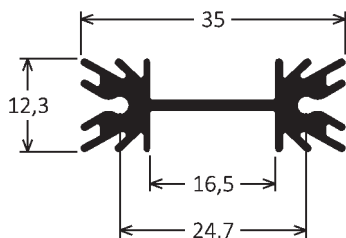
EE-030
1,196kg/m



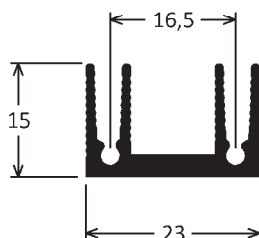
EE-034
1,201kg/m



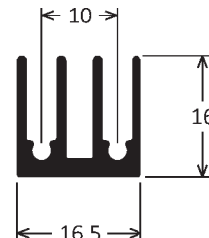
DC-011
0,438kg/m



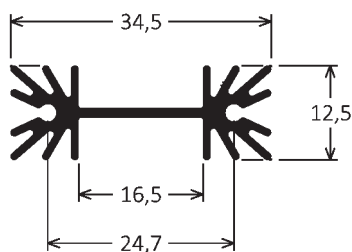
EE-011
0,346kg/m



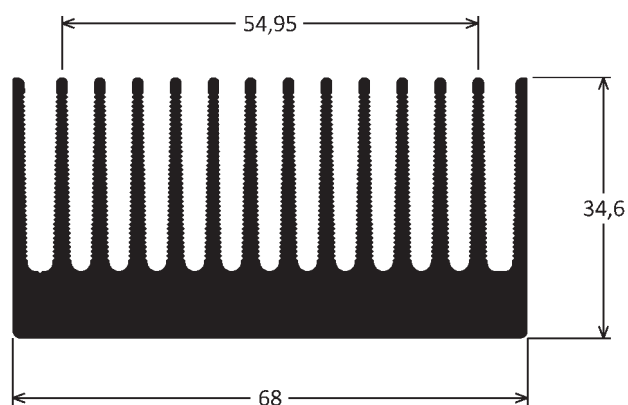
EE-119
0,320kg/m



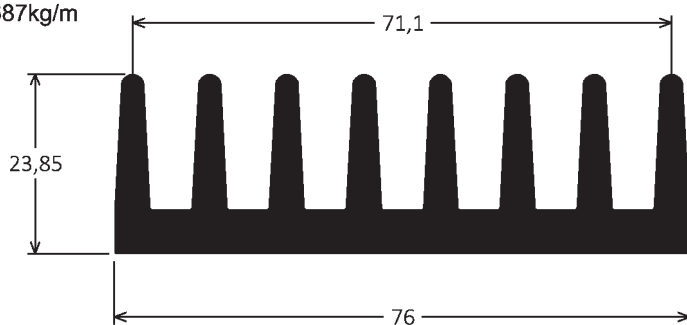
DIS-0123
0,369kg/m



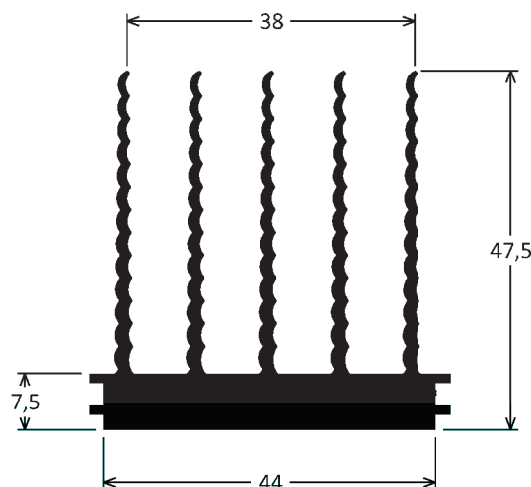
EE-075
3,352kg/m



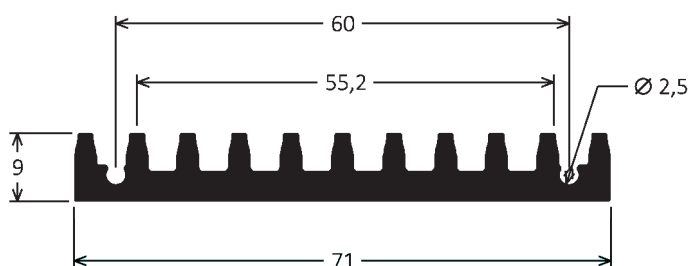
DC-006
2,687kg/m



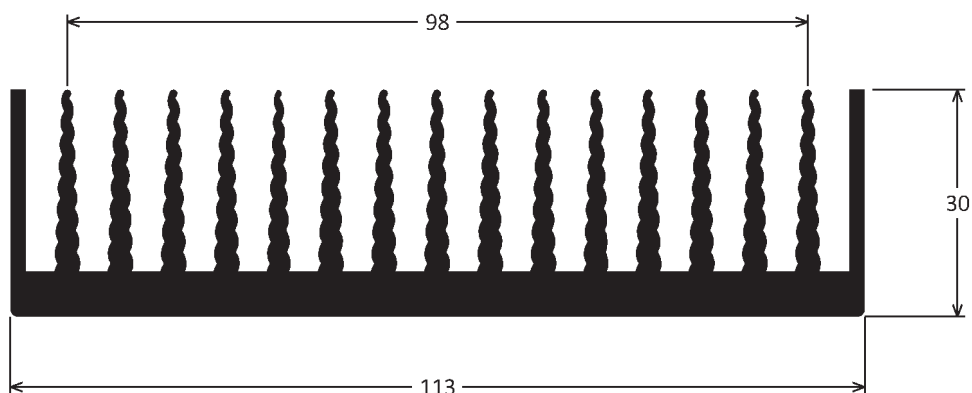
EE-039
1,727kg/m



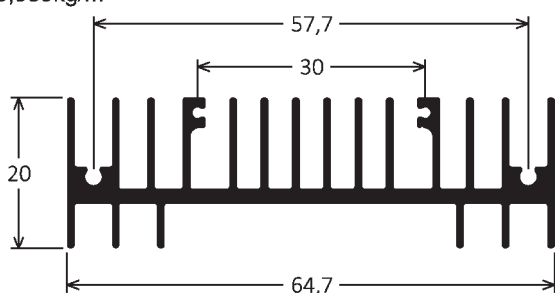
EE-120
1,154kg/m



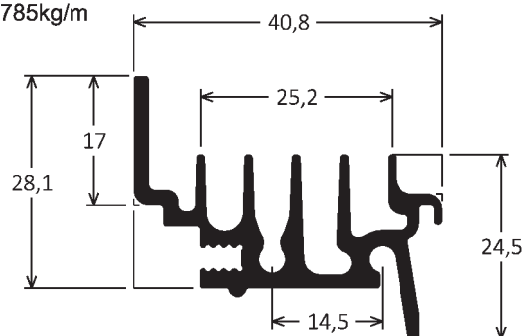
EE-059
4,196kg/m



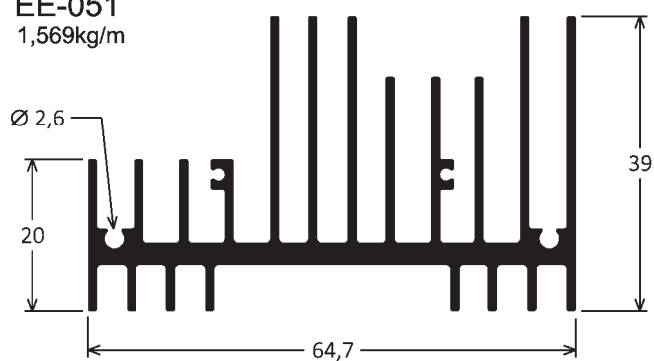
EE-050
0,989kg/m



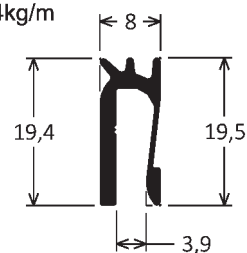
EE-063
0,785kg/m



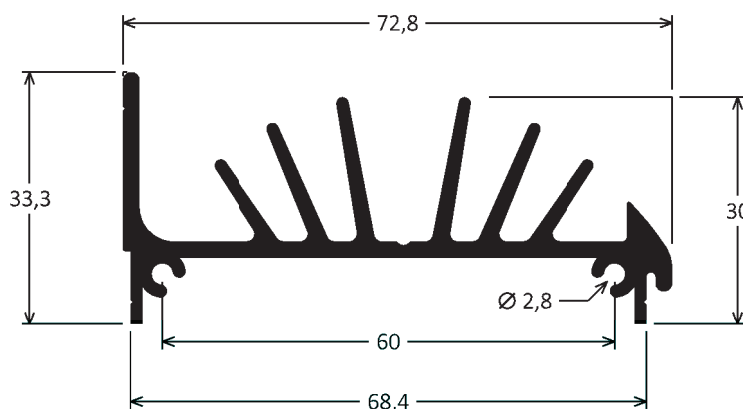
EE-051
1,569kg/m



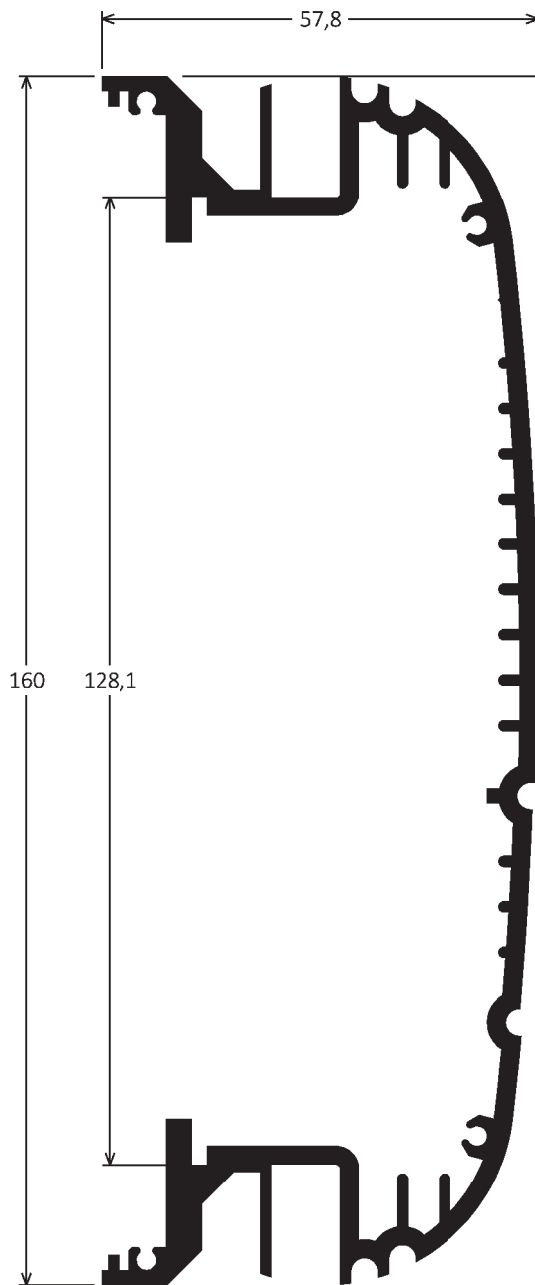
BK-134
0,194kg/m



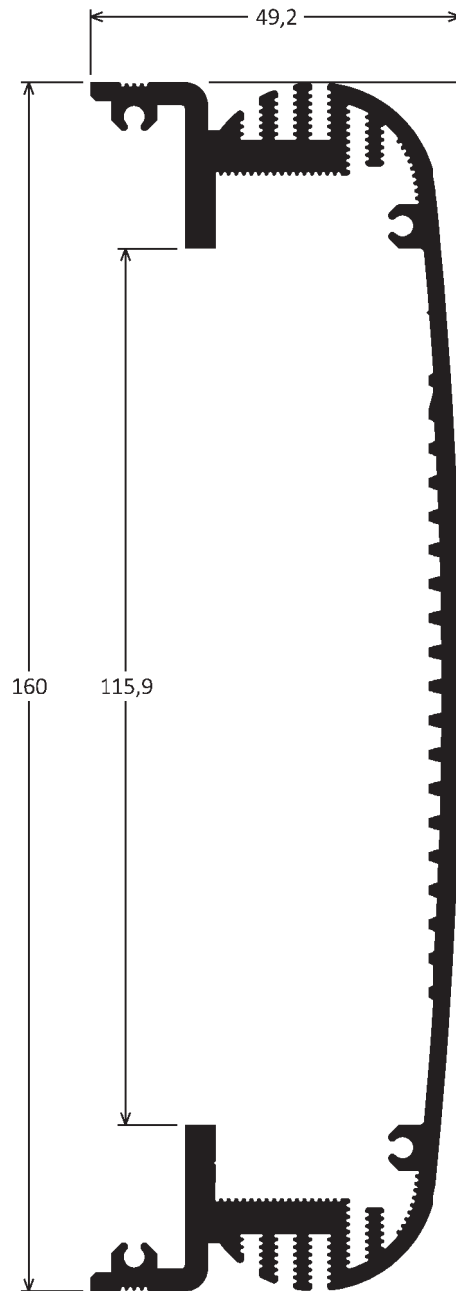
EE-062
1,296kg/m



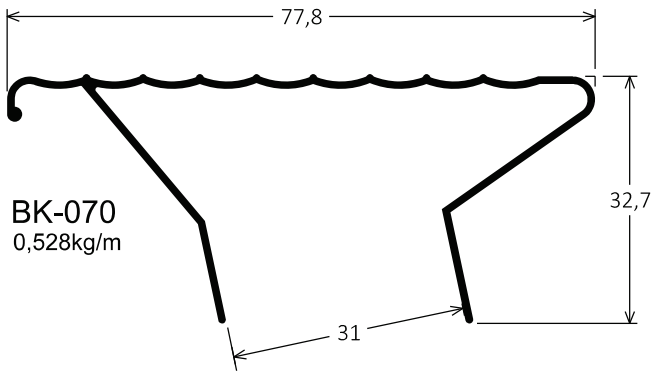
BK-285
2,811kg/m



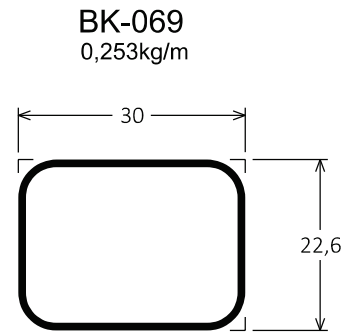
BK-286
2,811kg/m



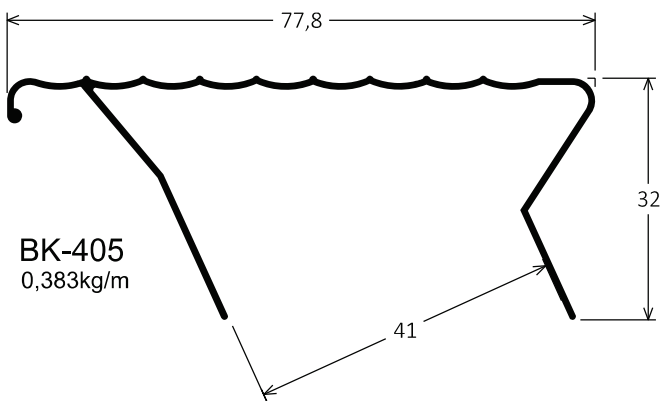
Escadas



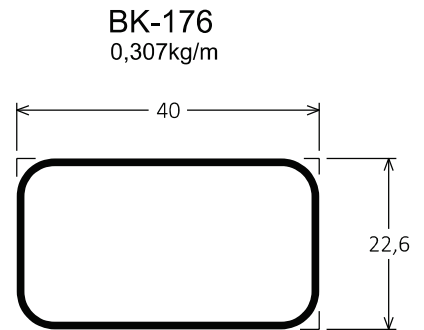
BK-070
0,528kg/m



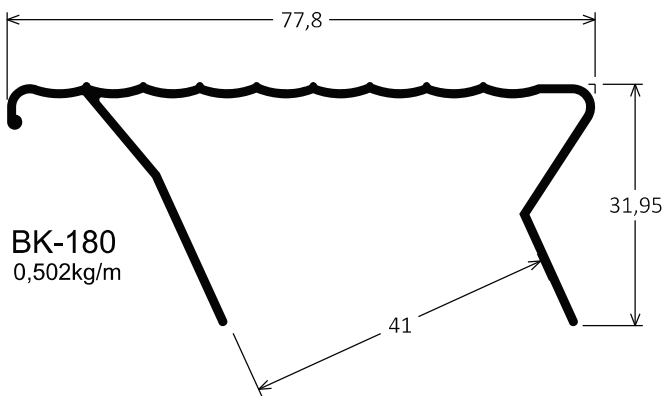
BK-069
0,253kg/m



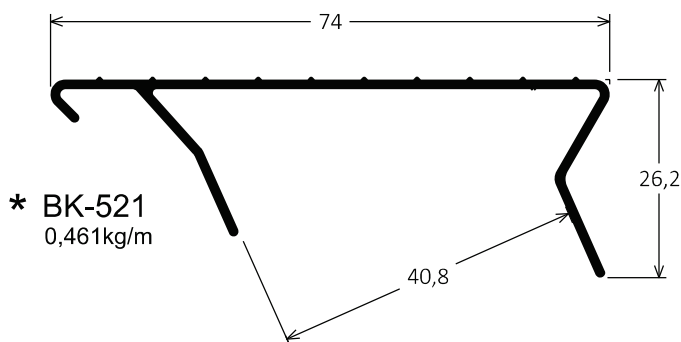
BK-405
0,383kg/m



BK-176
0,307kg/m



BK-180
0,502kg/m

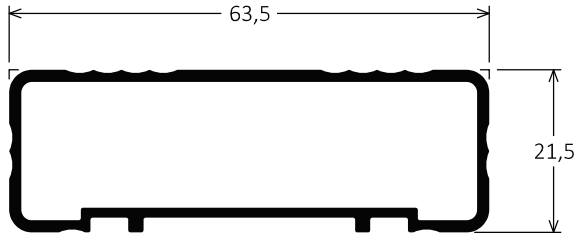


*** BK-521**
0,461kg/m

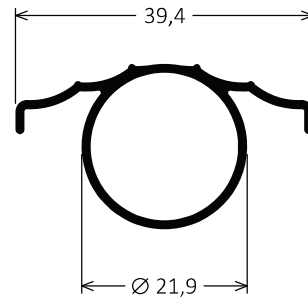
Escadas



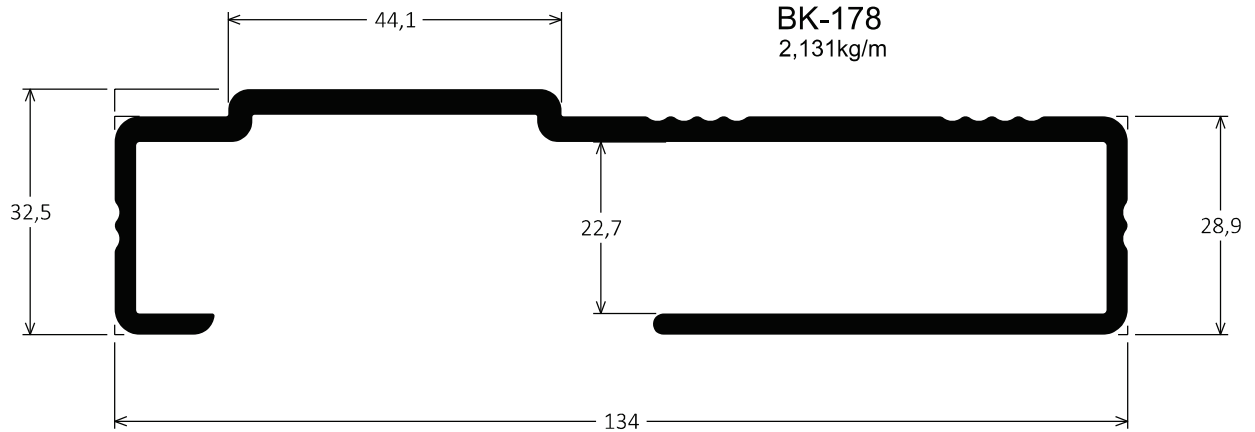
BK-177
0,655kg/m



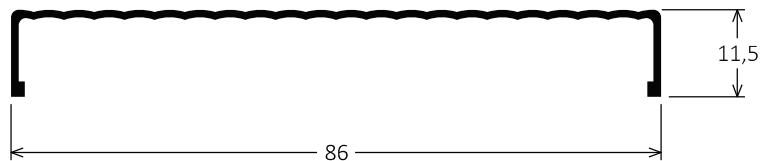
BK-179
0,327kg/m



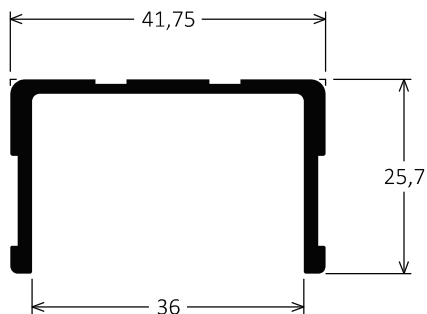
BK-178
2,131kg/m



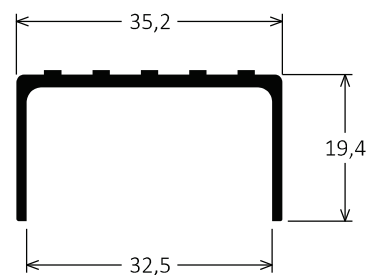
BK-215
0,303kg/m



BK-421
0,506kg/m



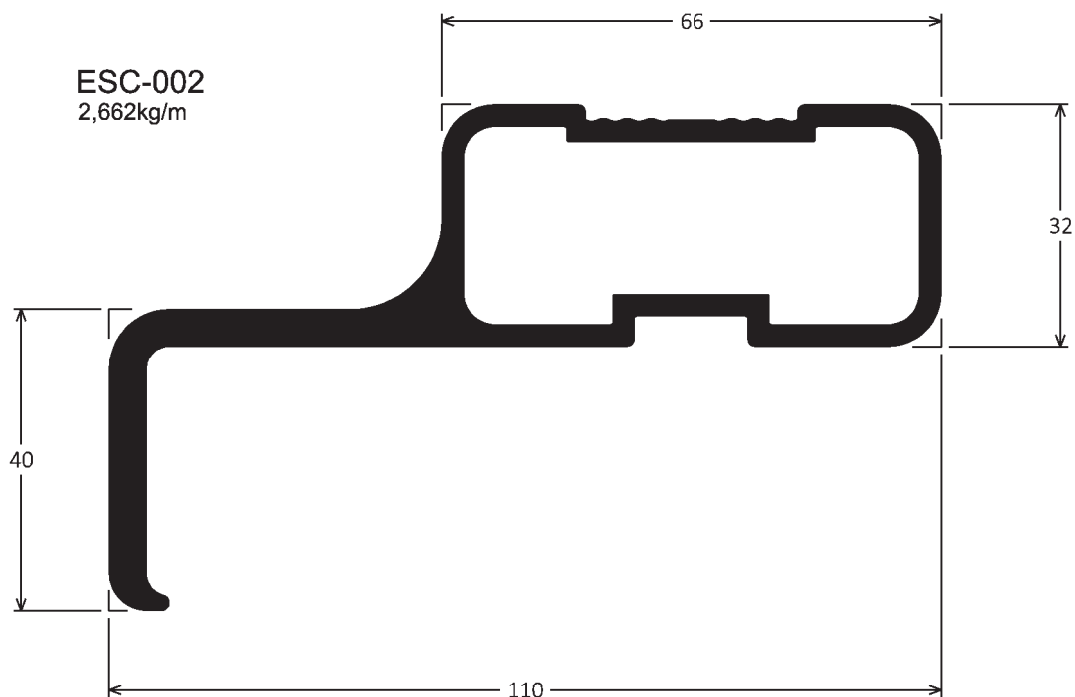
BK-422
0,311kg/m



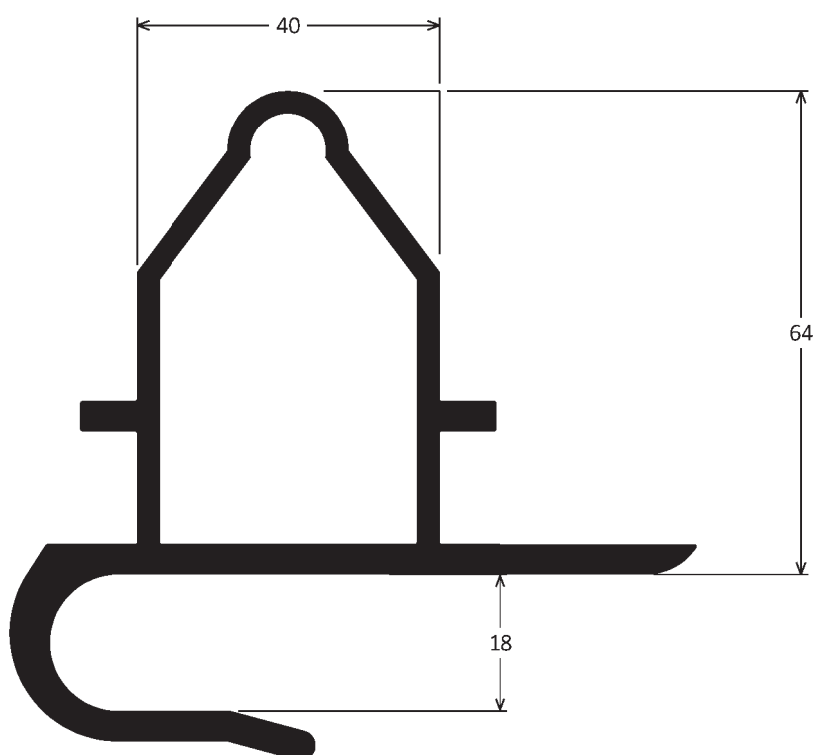
Escadas



ESC-002
2,662kg/m



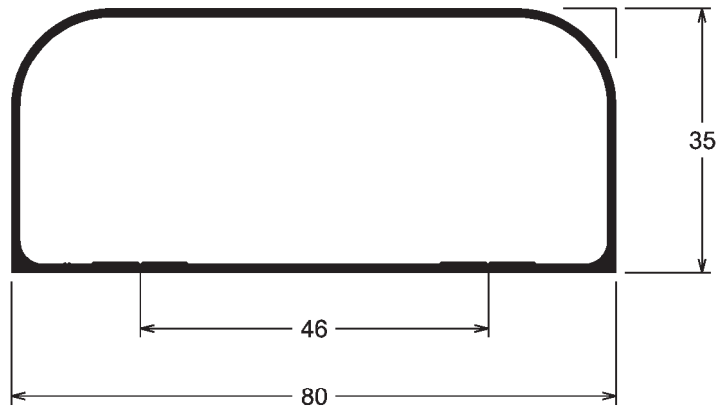
ESC-001
2,822kg/m



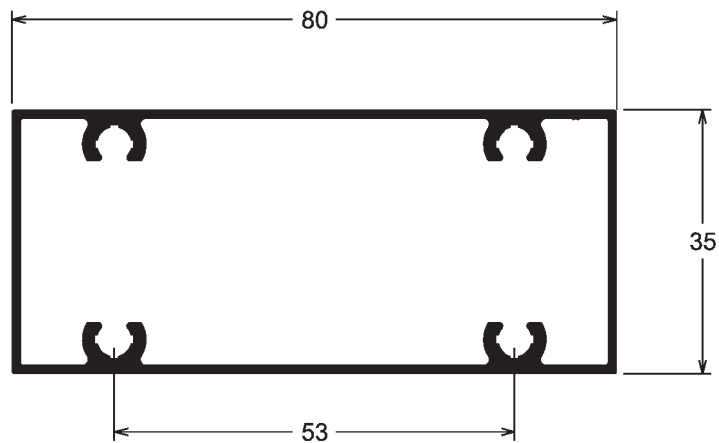
Mostruários



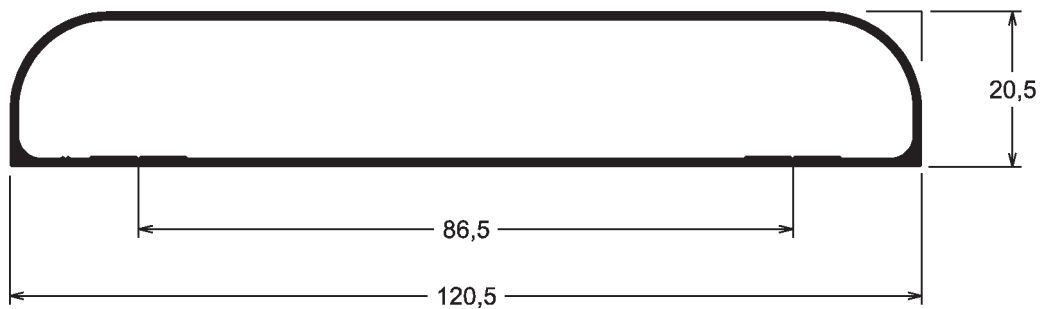
CX-101
0,729kg/m



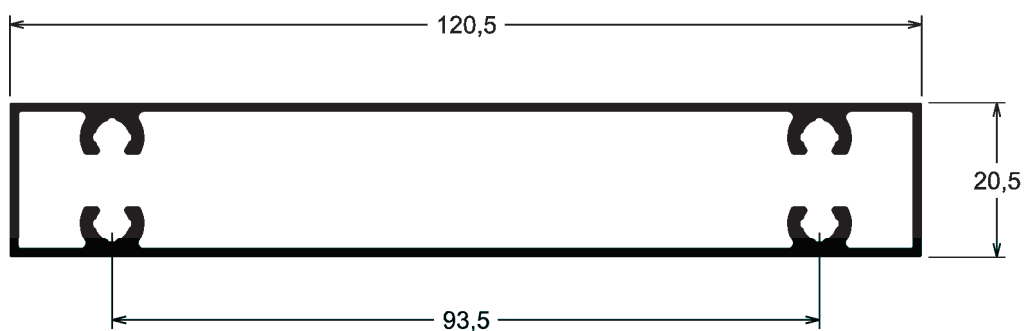
CX-102
1,024kg/m



CX-946
0,898kg/m



CX-947
1,193kg/m

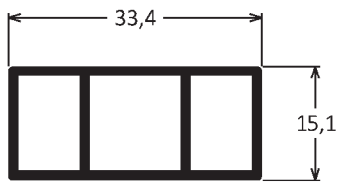


Grupo ISA Aluminio

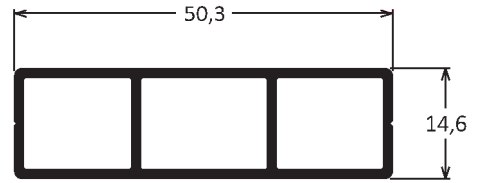
CONSULTE-NOS SOBRE OUTROS PERFIS OU DESENVOLVIMENTO DE NOVOS PRODUTOS
O GRUPO ISA não se responsabiliza pela aplicação, uso indevido ou inadequado dos perfis e respectivos acessórios

Tubos

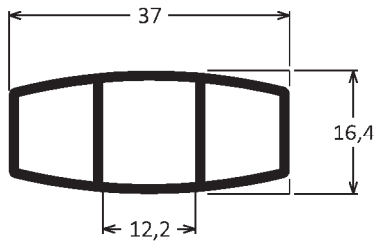
DV-056
0,411kg/m



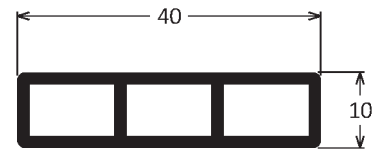
DV-100
0,521kg/m



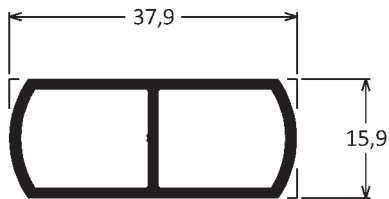
DV-059
0,421kg/m



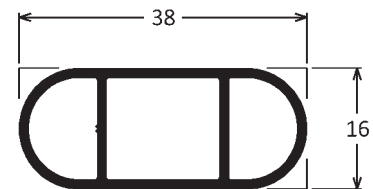
BK-015
0,462kg/m



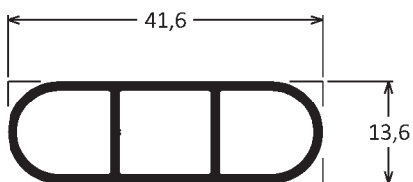
MV-028
0,422kg/m



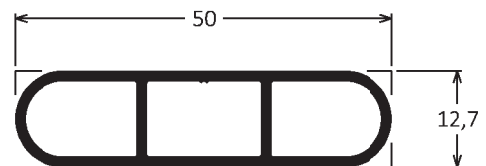
MV-063
0,413kg/m



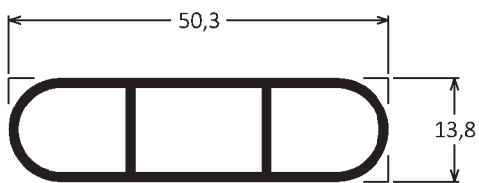
DV-057
0,394kg/m



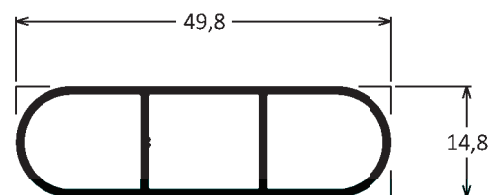
MV-027
0,493kg/m



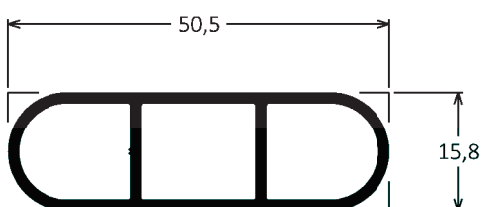
DV-058
0,474kg/m



MV-066
0,413kg/m

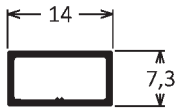


MV-070
0,570kg/m

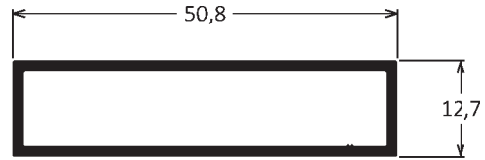


Tubos

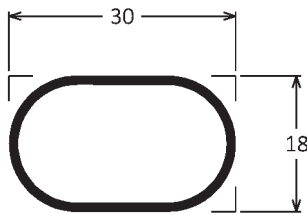
MV-375
0,096kg/m



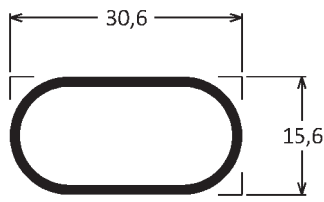
TG-030
0,461kg/m



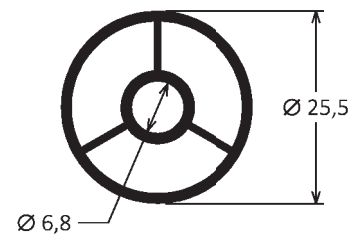
DV-101
0,250kg/m



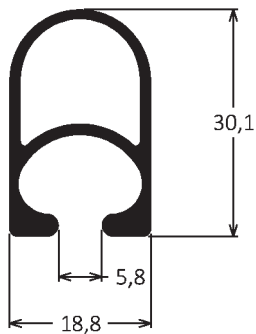
BK-189
0,264kg/m



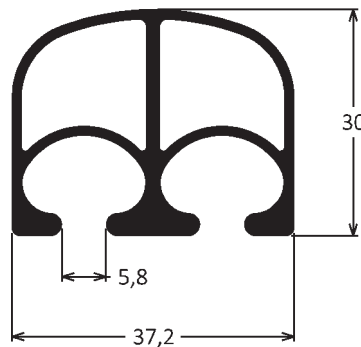
BK-246
0,445kg/m



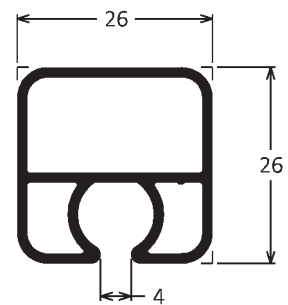
DV-060
0,432kg/m



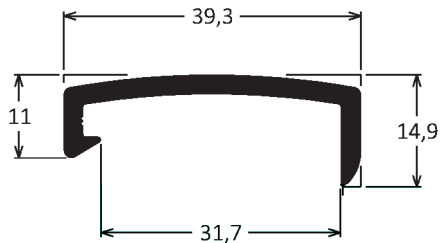
DV-062
0,783kg/m



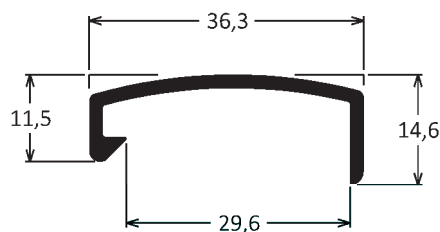
MV-026
0,490kg/m



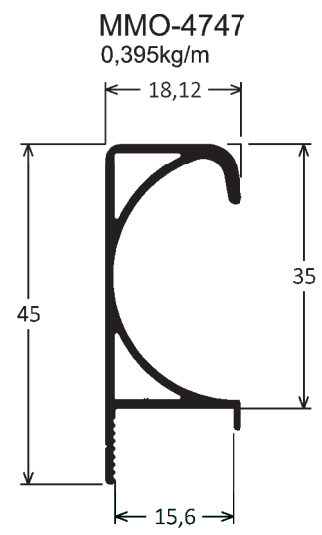
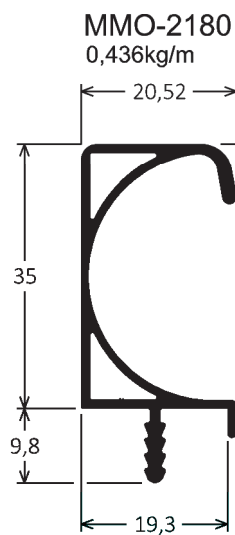
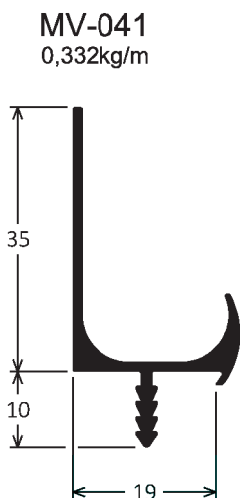
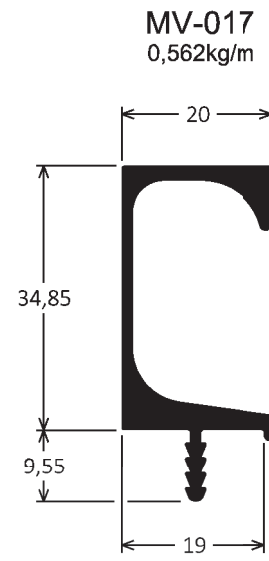
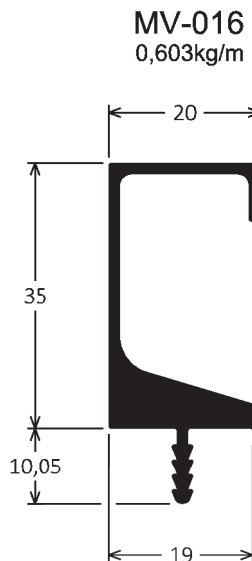
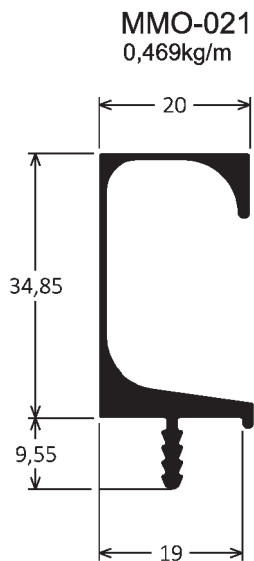
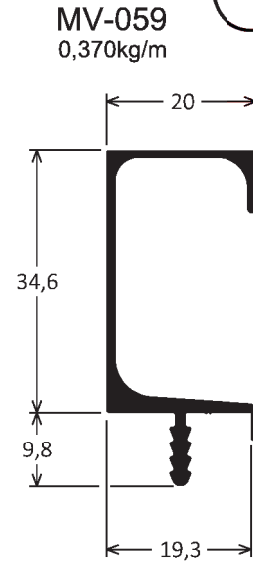
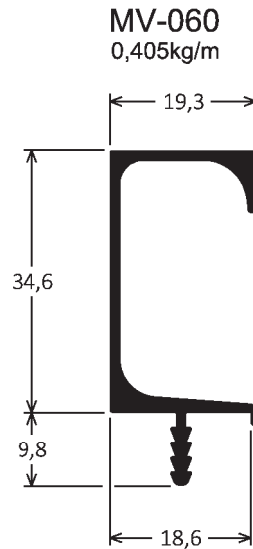
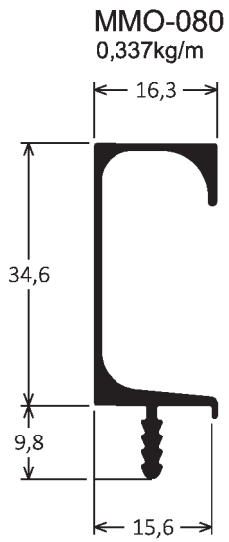
MV-240
0,400kg/m



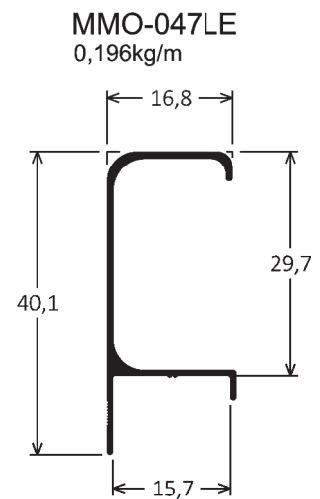
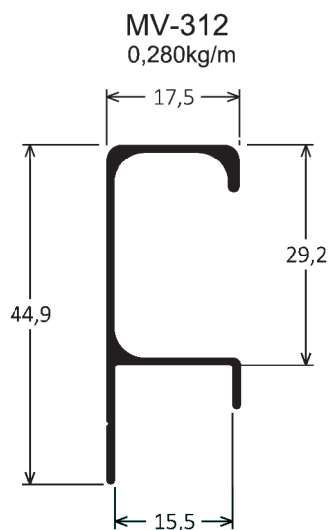
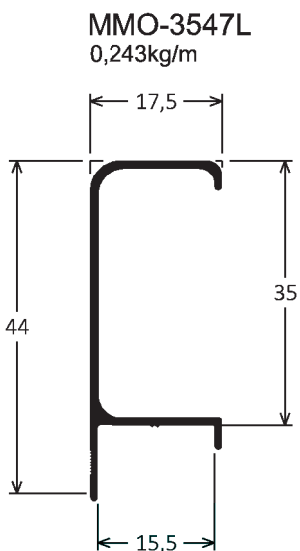
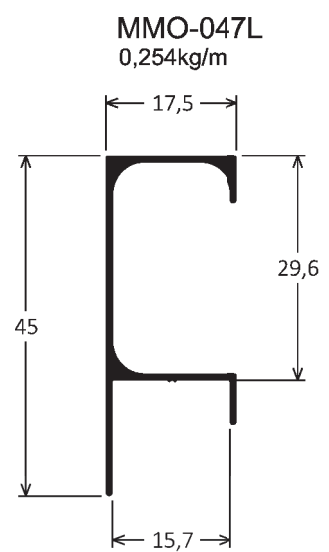
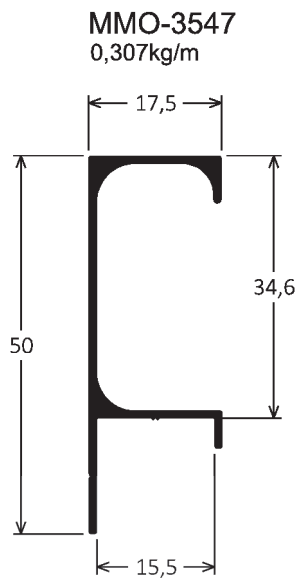
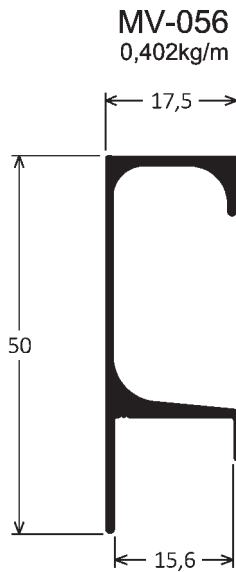
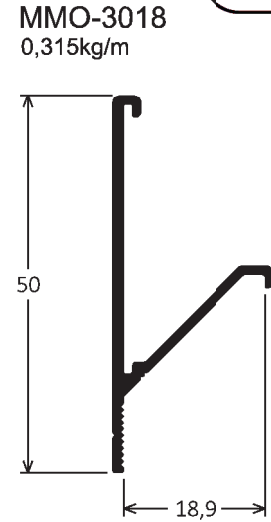
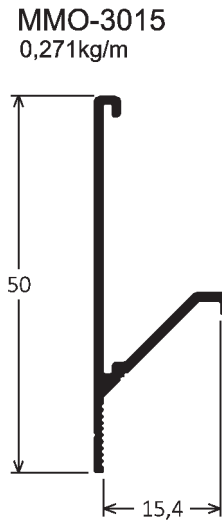
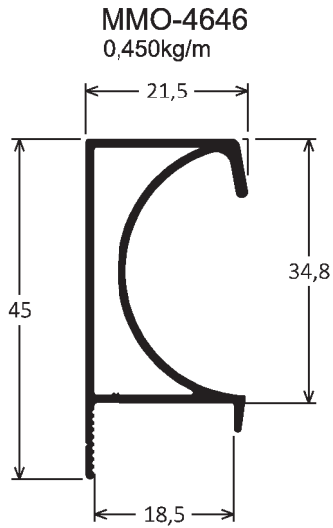
DV-061
0,279kg/m



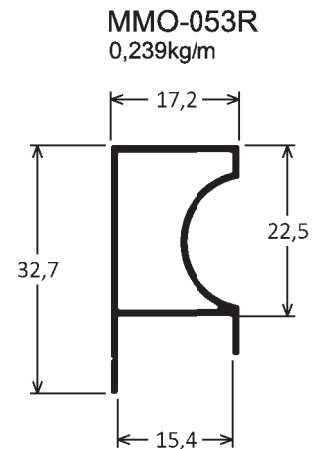
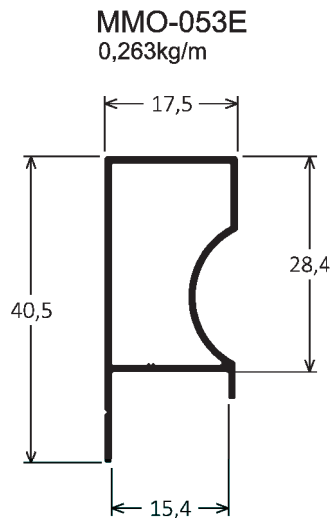
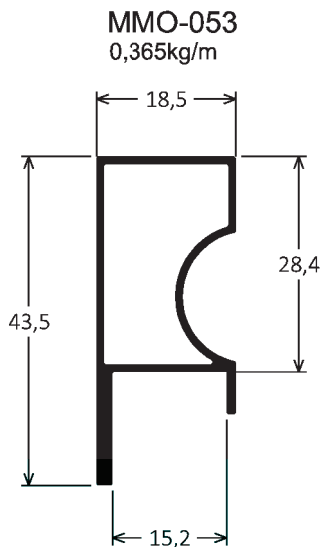
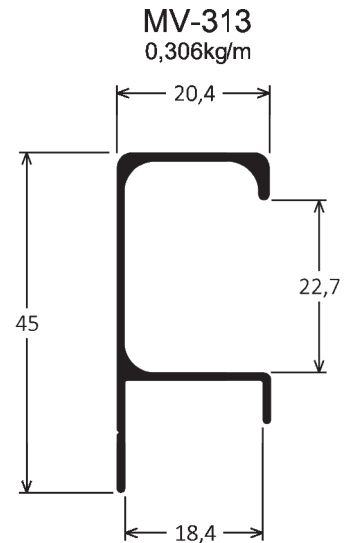
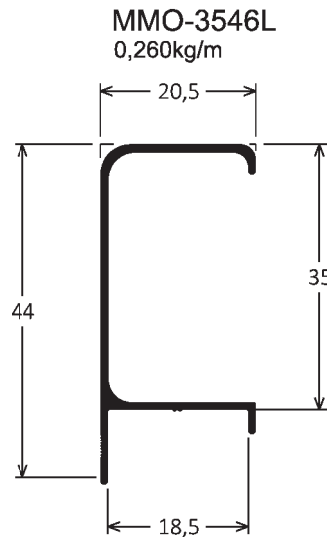
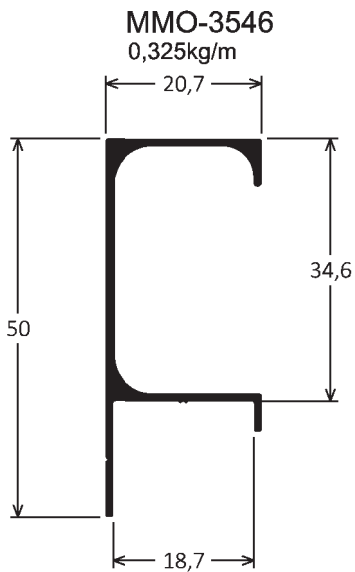
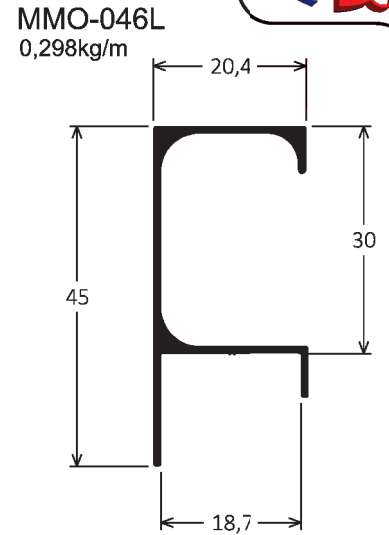
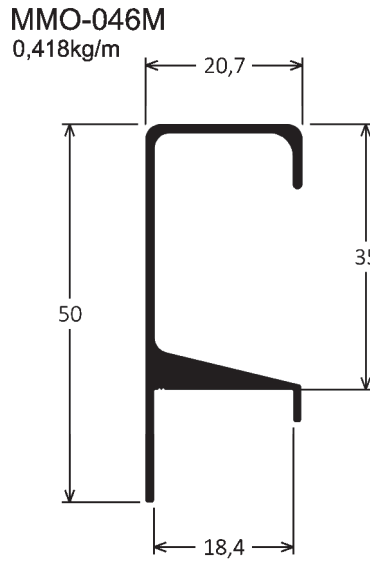
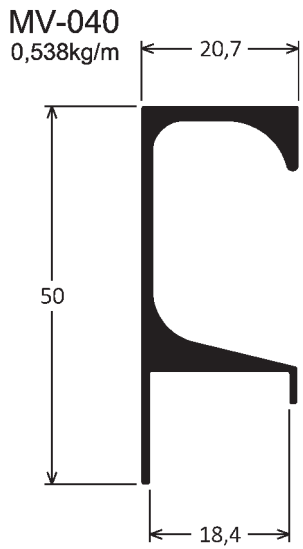
Puxadores



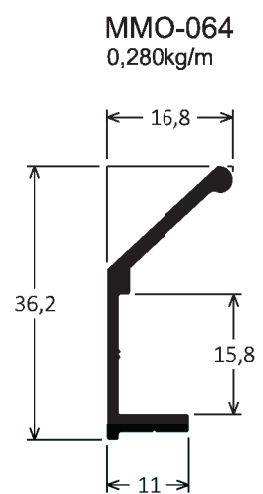
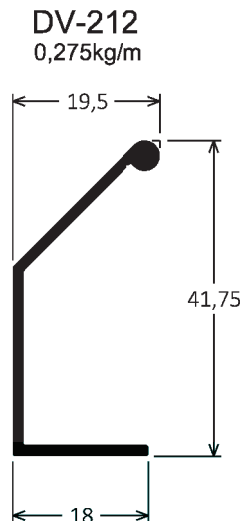
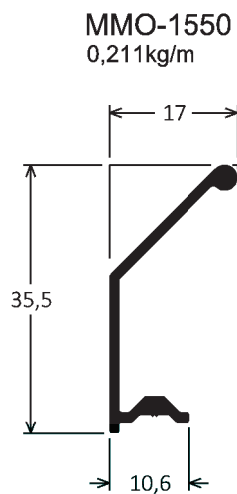
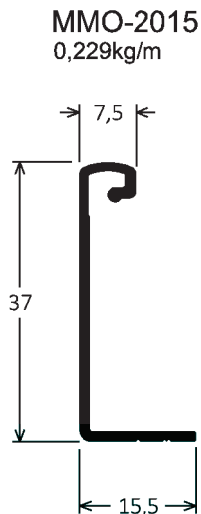
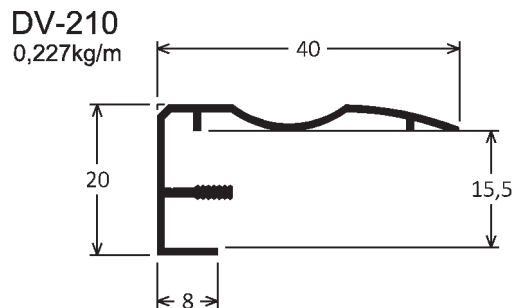
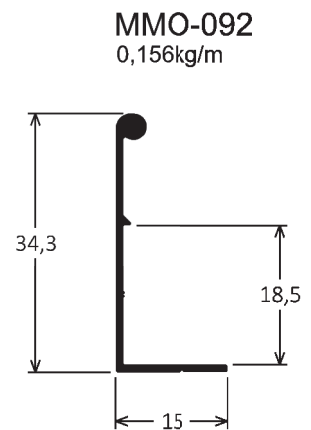
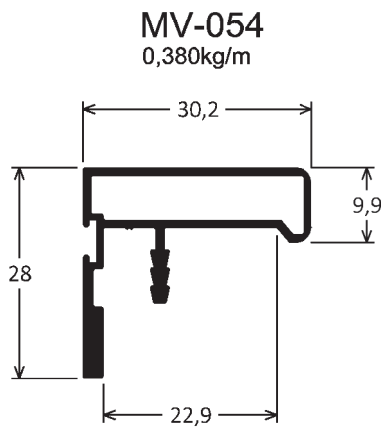
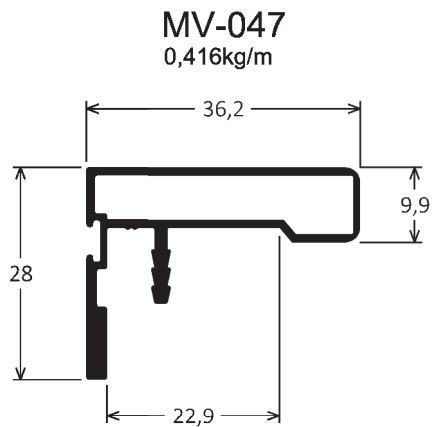
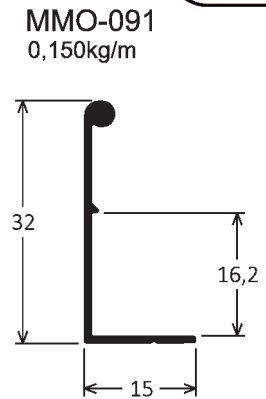
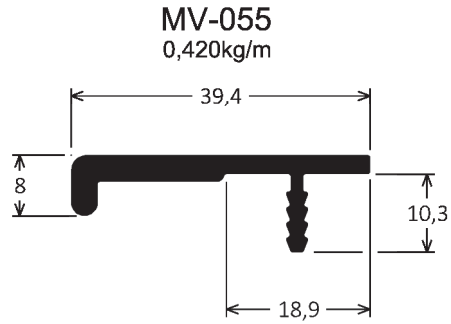
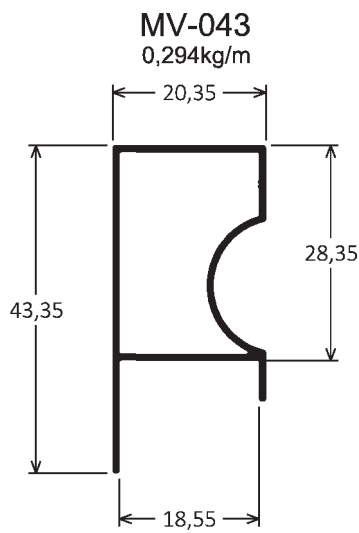
Puxadores



Puxadores

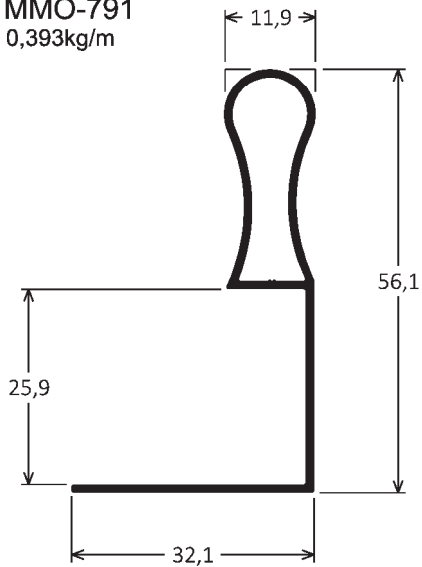


Puxadores

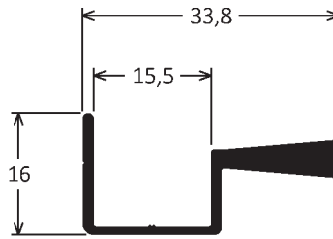


Puxadores

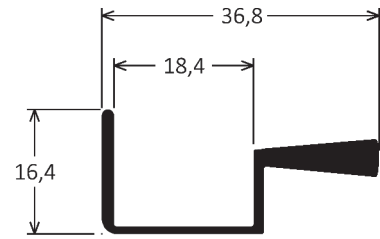
MMO-791
0,393kg/m



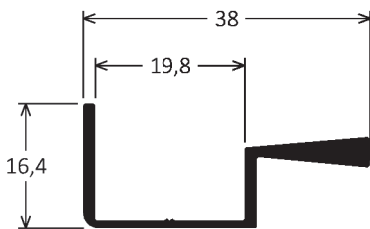
MMO-839
0,306kg/m



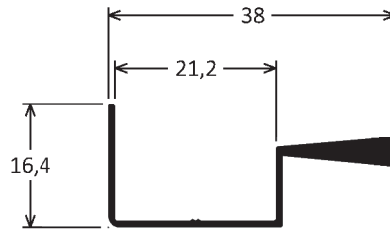
MV-061
0,317kg/m



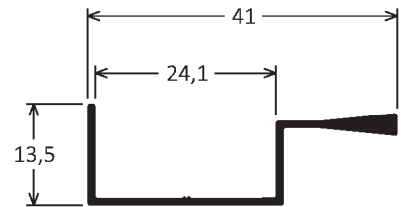
MV-046
0,277kg/m



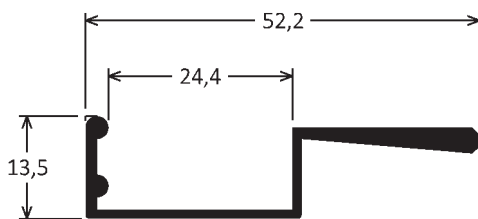
MMO-069L
0,225kg/m



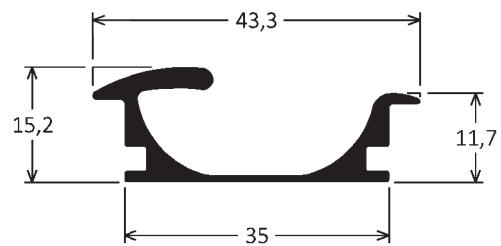
MMO-7000
0,201kg/m



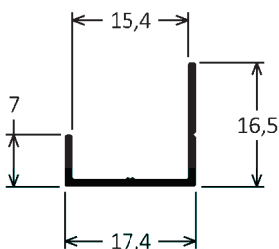
DV-215
0,353kg/m



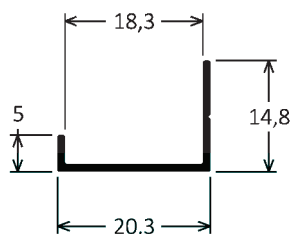
CX-396
0,410kg/m



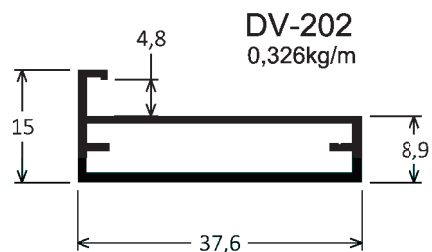
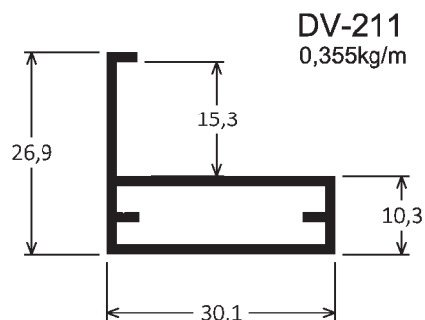
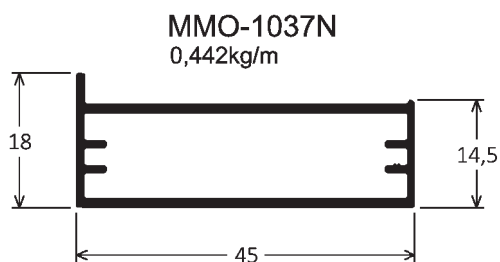
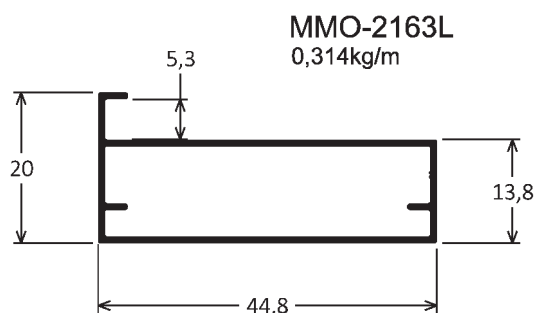
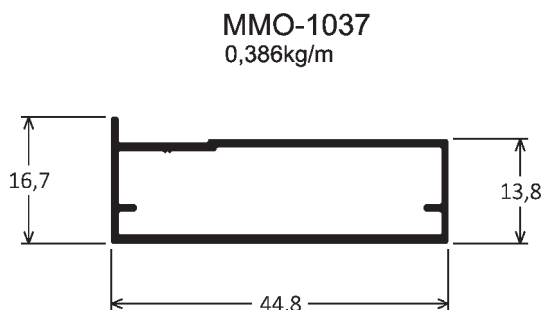
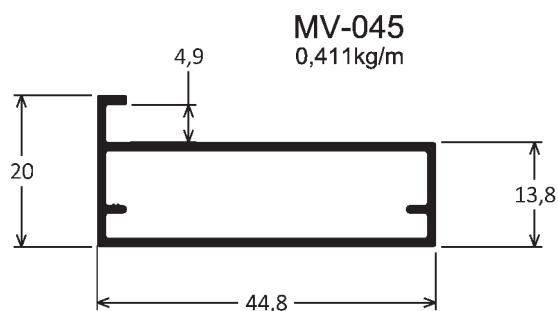
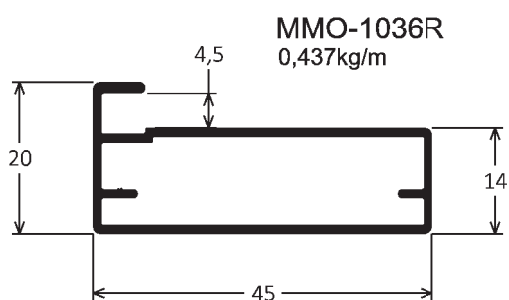
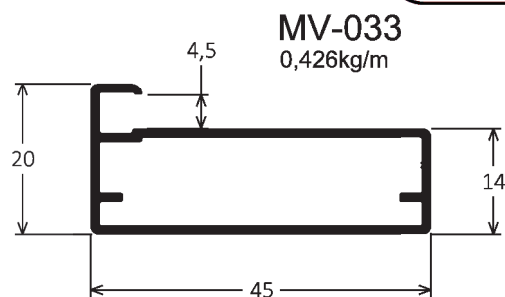
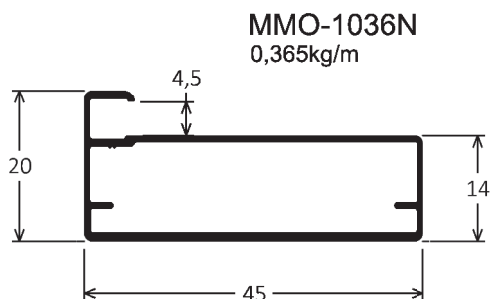
MMO-062
0,105kg/m



MMO-063
0,103kg/m

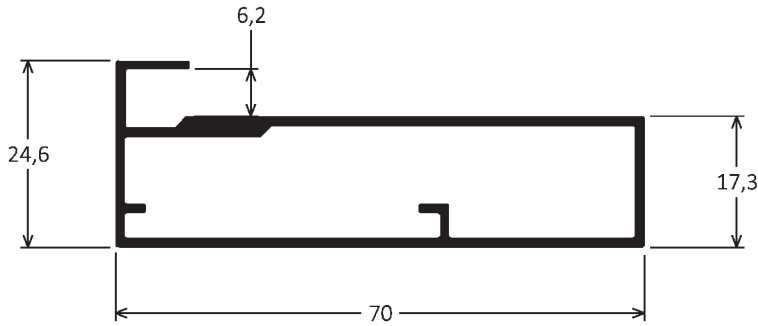


Montantes

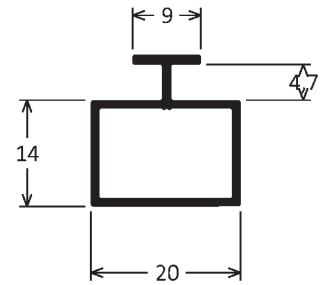


Montantes

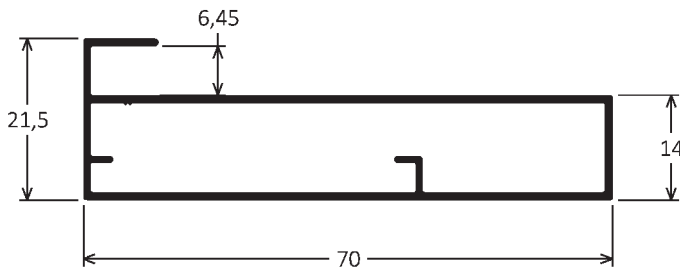
MV-039
0,733kg/m



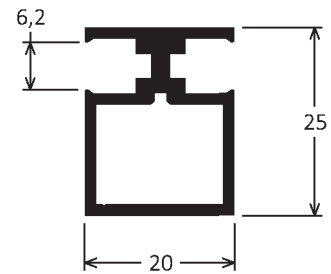
MMO-077T
0,237kg/m



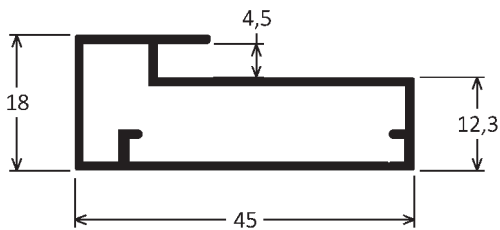
MMO-011
0,539kg/m



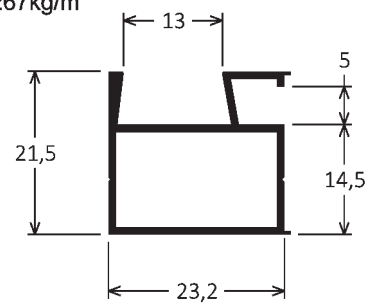
DV-209
0,441kg/m



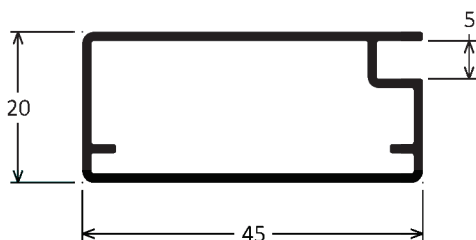
DV-227
0,448kg/m



DV-221
0,267kg/m

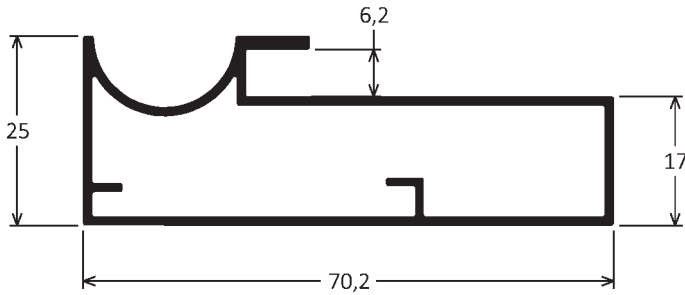


MV-048
0,443kg/m

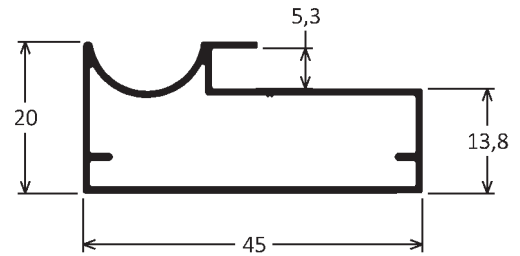


Montantes

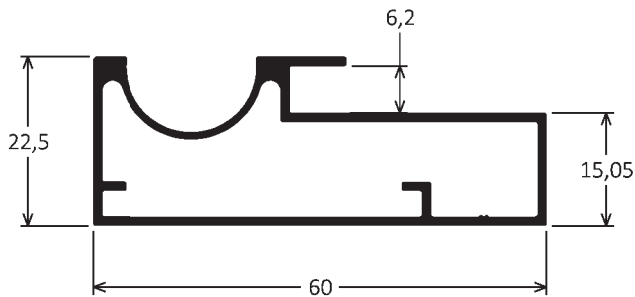
MV-034
0,708kg/m



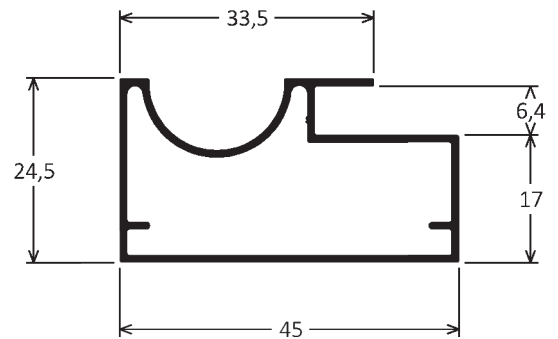
MMO-051
0,354kg/m



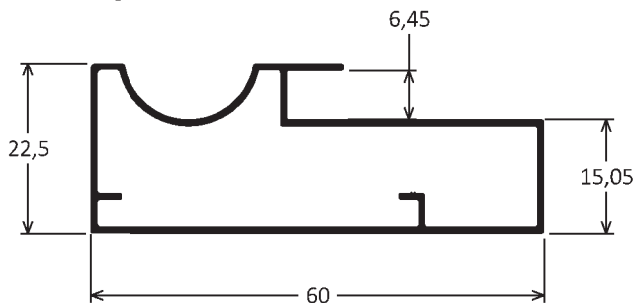
MMO-3528
0,627kg/m



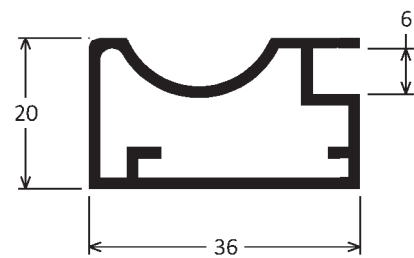
MMO-997
0,437kg/m



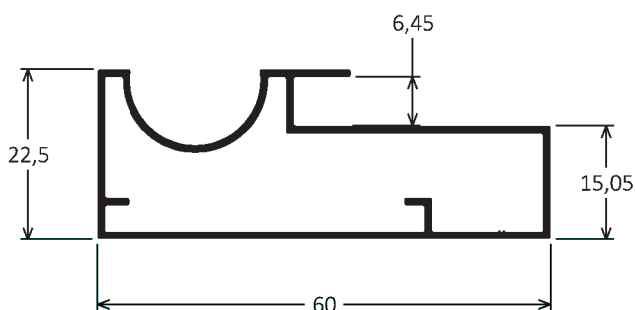
MMO-3528E
0,456kg/m



MV-012
0,519kg/m

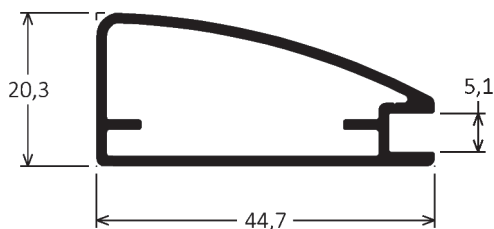


MMO-3528L
0,518kg/m

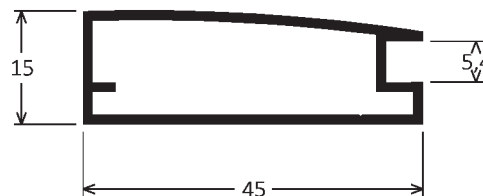


Montantes

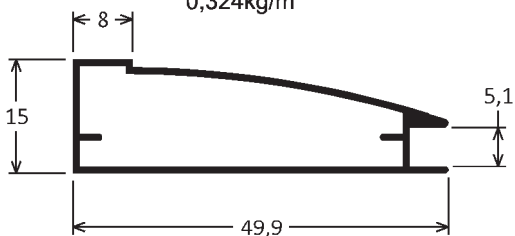
MV-009
0,499kg/m



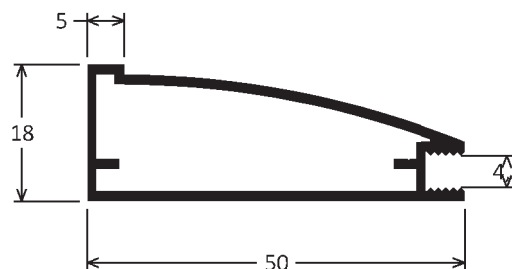
DV-205
0,431kg/m



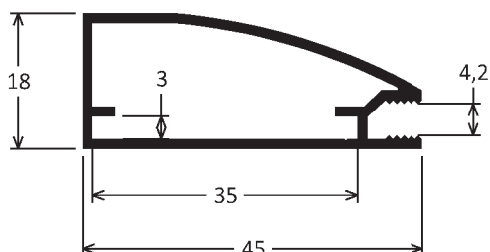
MV-014
0,324kg/m



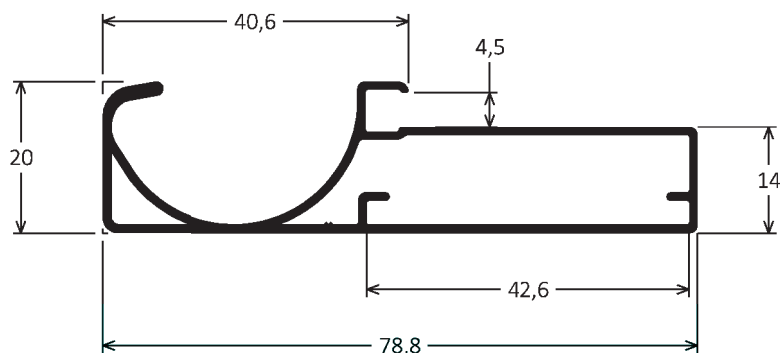
DV-206
0,478kg/m



DV-207
0,445kg/m

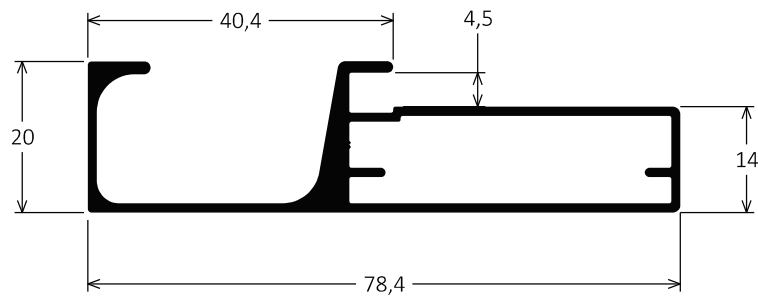


MMO-8178C
0,684kg/m

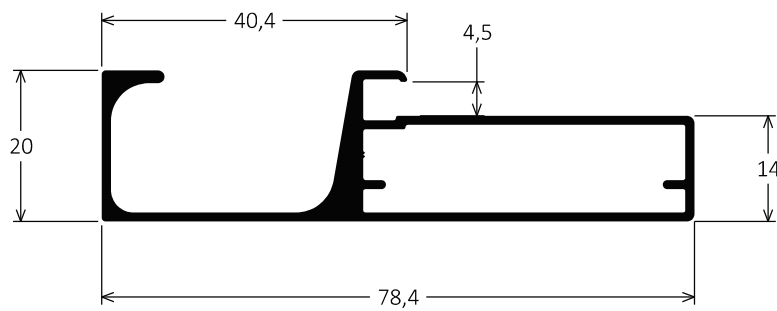


Montantes

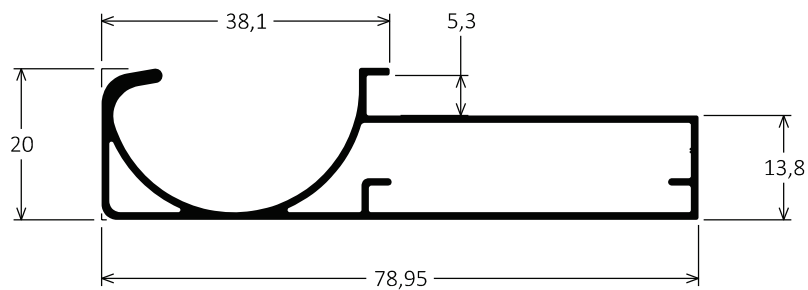
MMO-076
0,763kg/m



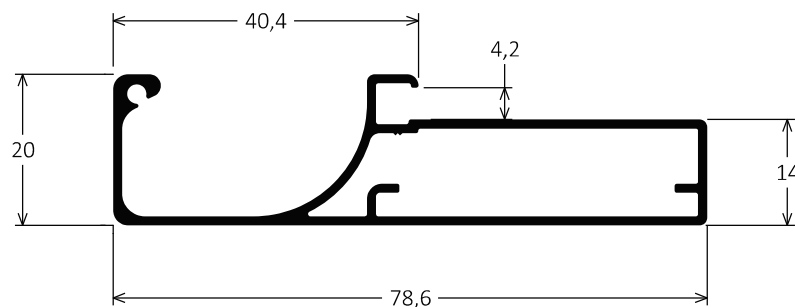
MMO-076C
0,751kg/m



MMO-7575
0,613kg/m

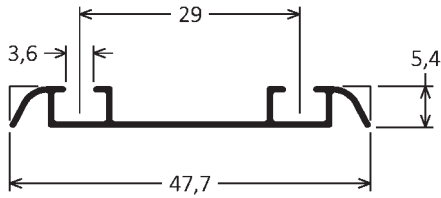


MMO-8077C
0,670kg/m

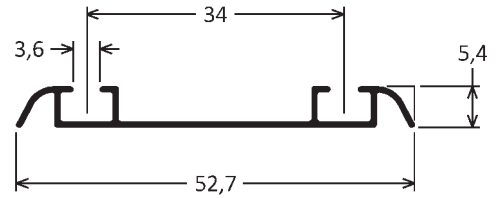


Trilhos

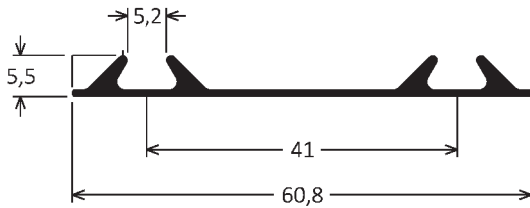
MV-202
0,167kg/m



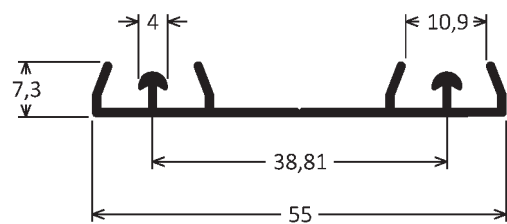
MV-201
0,178kg/m



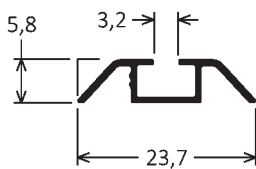
DV-107
0,282kg/m



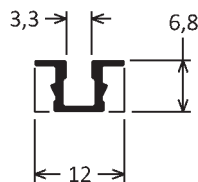
DV-053
0,316kg/m



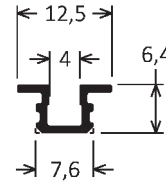
MV-052
0,099kg/m



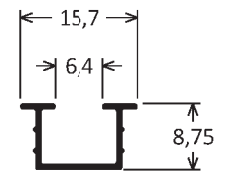
MV-038
0,071kg/m



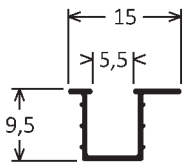
MMO-018AB
0,072kg/m



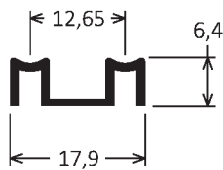
MV-044
0,078kg/m



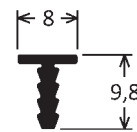
MMO-030A
0,066kg/m



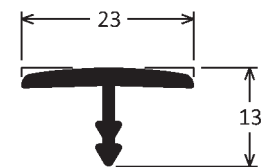
BK-064
0,119kg/m



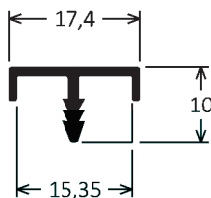
MMO-031
0,081kg/m



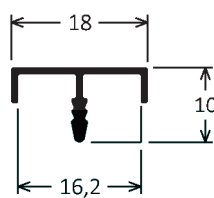
DV-039
0,066kg/m



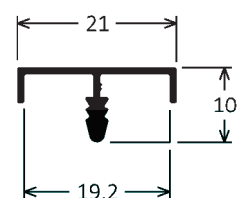
DV-228
0,120kg/m



MMO-023A
0,098kg/m



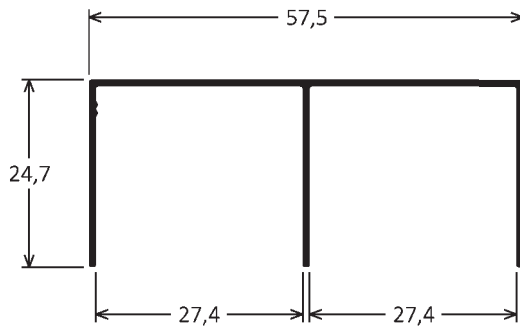
MMO-020A
0,117kg/m



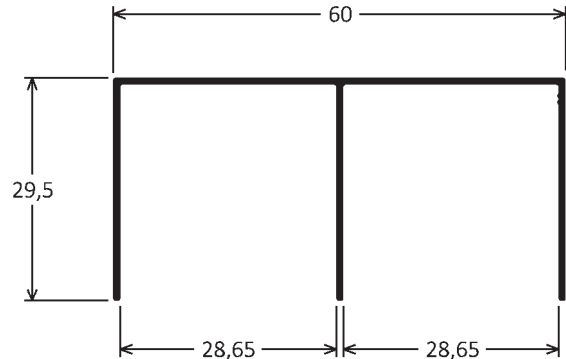
CONSULTE-NOS SOBRE OUTROS PERFIS OU DESENVOLVIMENTO DE NOVOS PRODUTOS
O GRUPO ISA não se responsabiliza pela aplicação, uso indevido ou inadequado dos perfis e respectivos acessórios

Trilhos

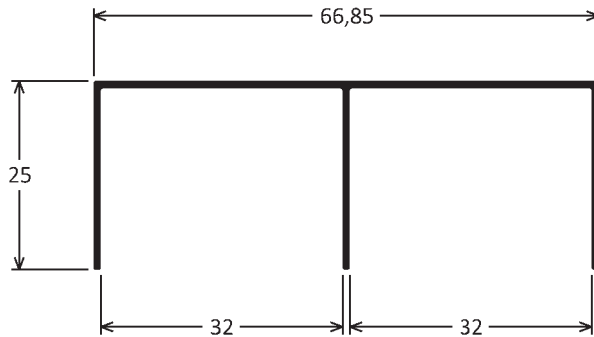
MMO-013
0,315kg/m



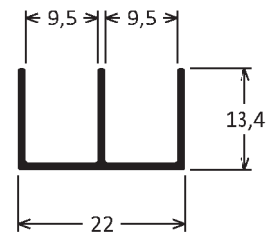
MMO-013B
0,355kg/m



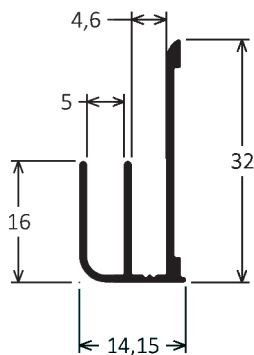
MMO-013C
0,357kg/m



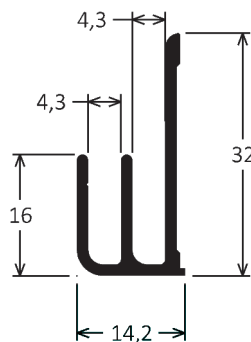
BX-045
0,160kg/m



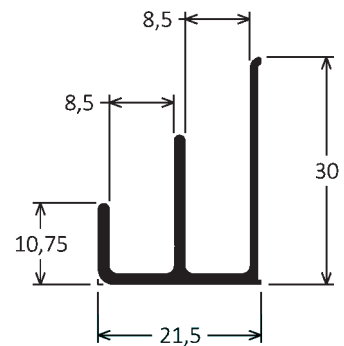
MV-053
0,210kg/m



BK-326
0,301kg/m

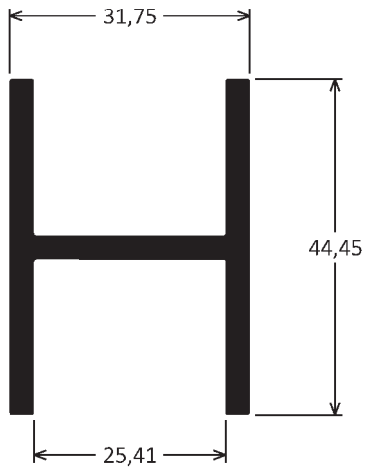


DV-198
0,281kg/m

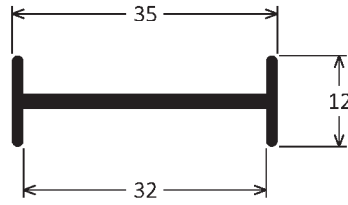


Trilhos

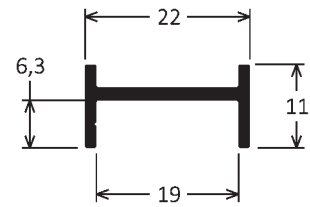
BK-101
0,981kg/m



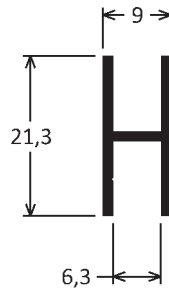
BK-093
0,268kg/m



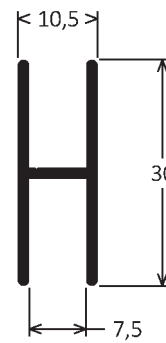
BK-210
0,176kg/m



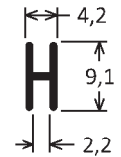
MV-011
0,178kg/m



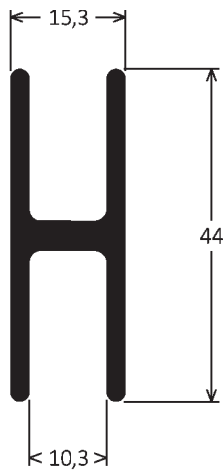
DV-208
0,271kg/m



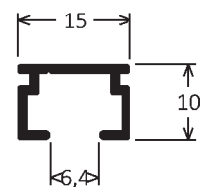
BK-217
0,055kg/m



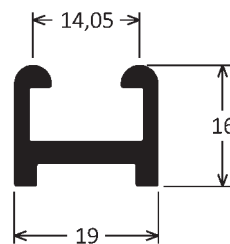
BK-021
0,705kg/m



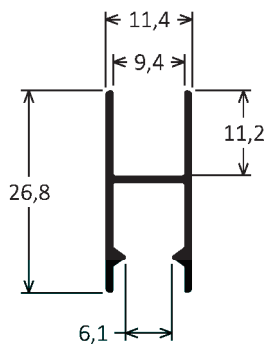
BK-299
0,144kg/m



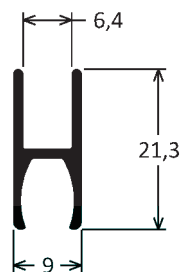
MV-501
0,345kg/m



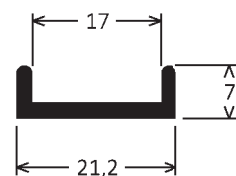
MV-042
0,183kg/m



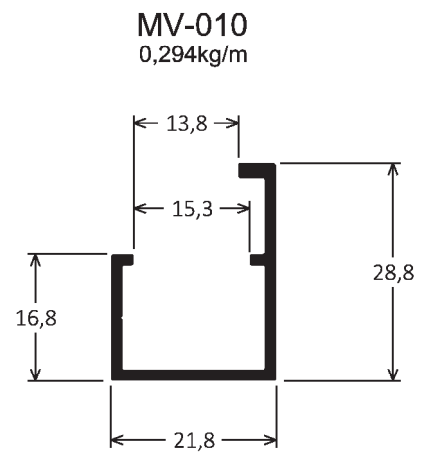
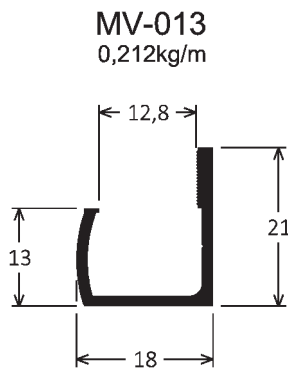
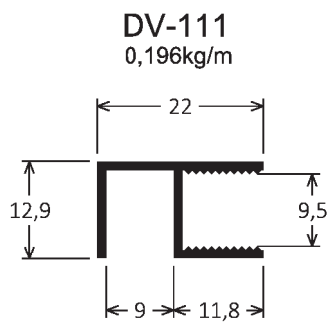
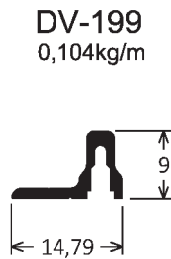
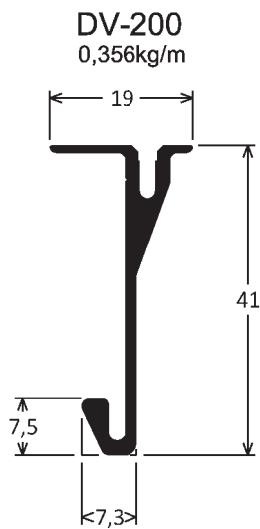
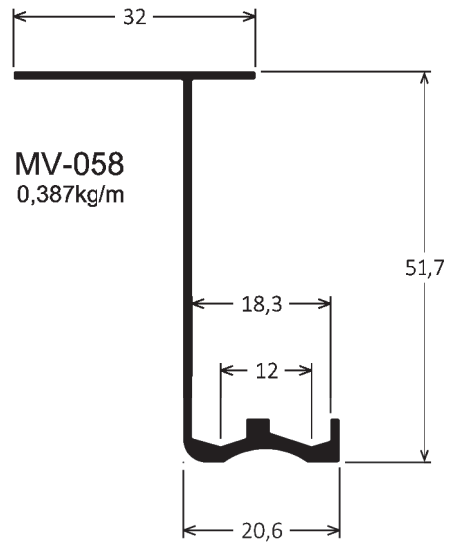
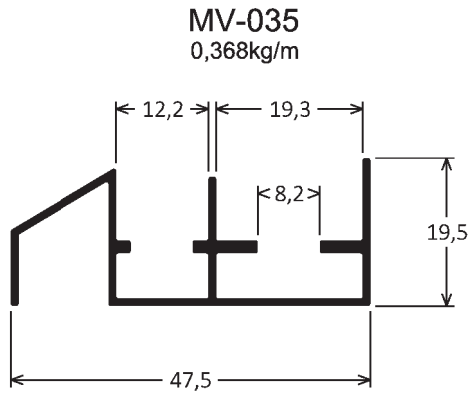
BX-046
0,175kg/m



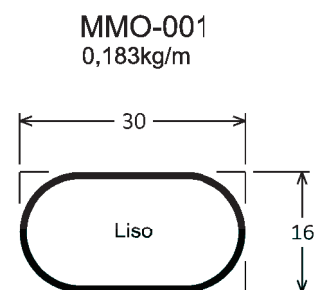
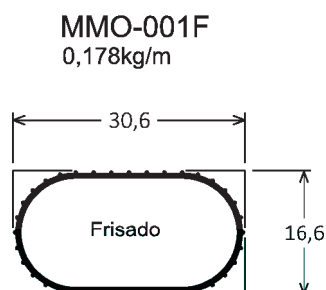
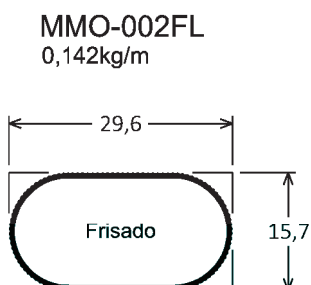
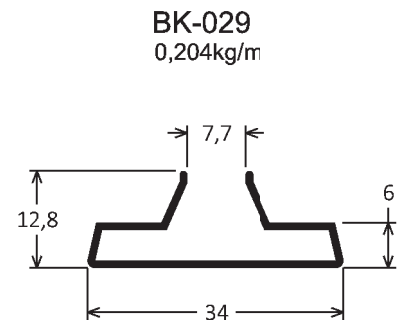
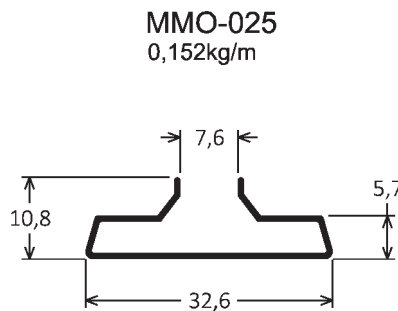
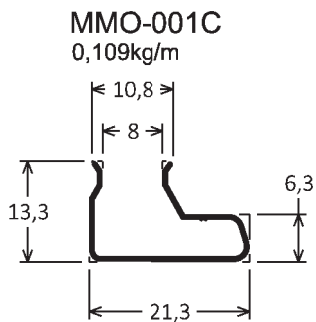
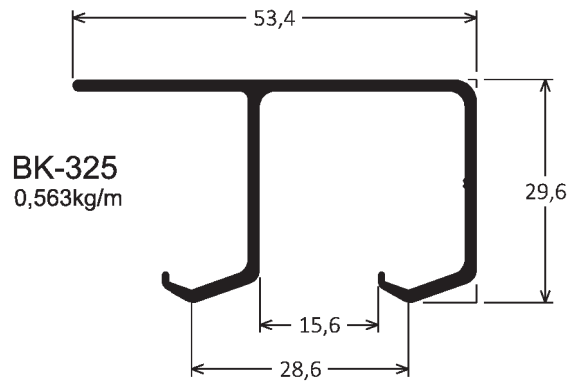
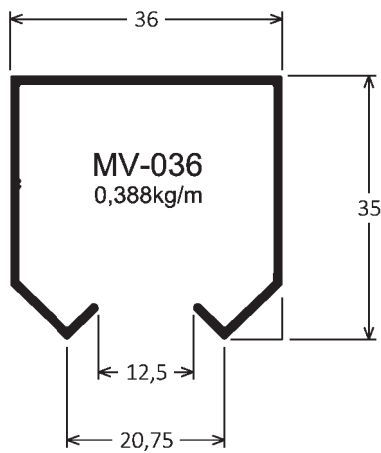
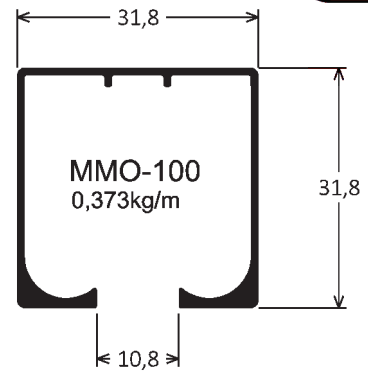
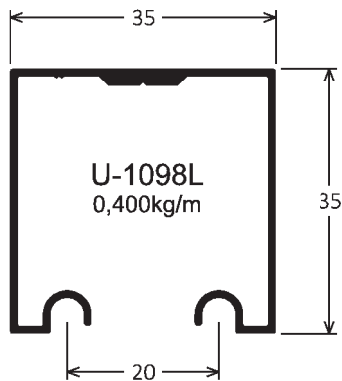
BK-032
0,173kg/m



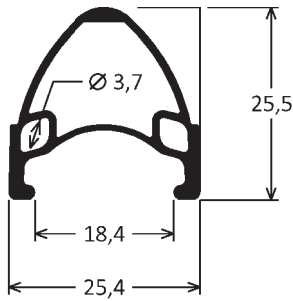
Trilhos



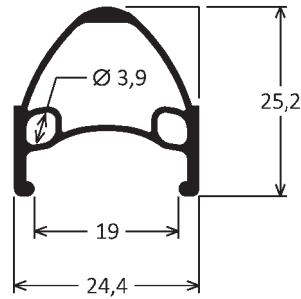
Trilhos



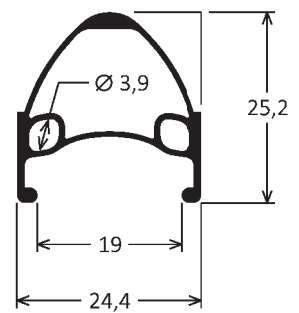
AP-041
0,321kg/m



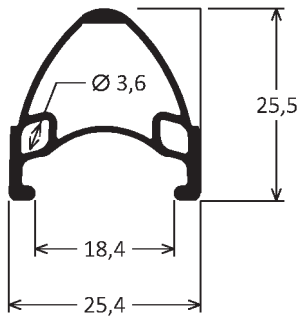
AP-040
0,296kg/m



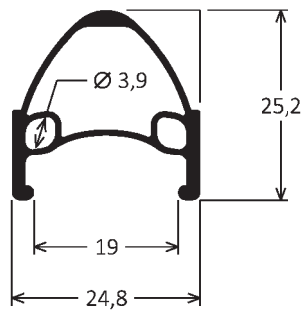
AP-085
0,266kg/m



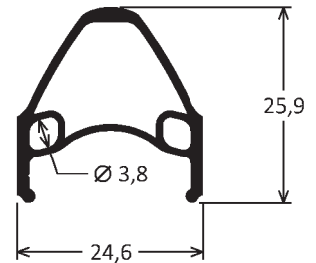
AP-041A
0,312kg/m



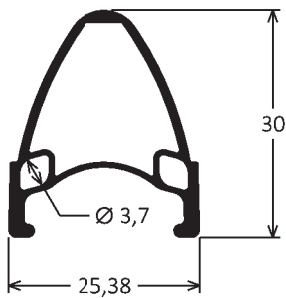
AP-040E
0,309kg/m



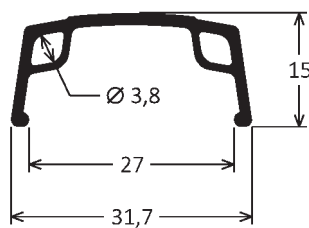
AP-049
0,324kg/m



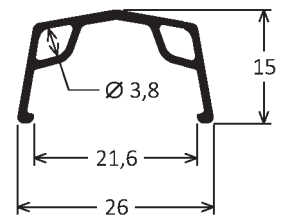
*** AP-043**
0,349kg/m



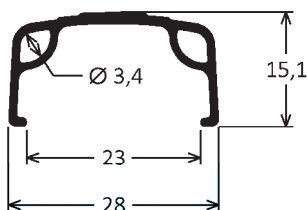
AP-052
0,273kg/m



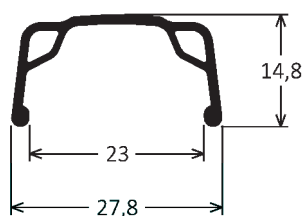
AP-056
0,193kg/m



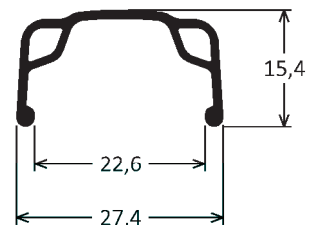
AP-079
0,221kg/m



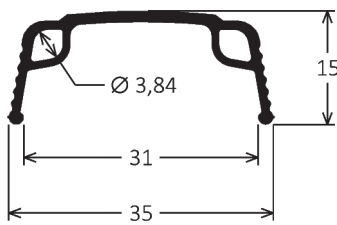
AP-001
0,213kg/m



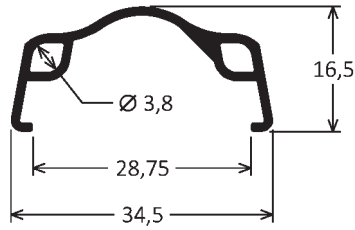
AP-006
0,218kg/m



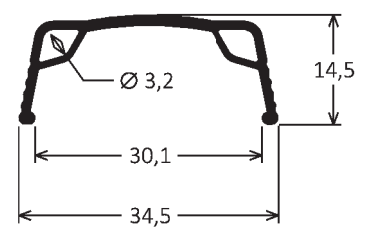
AP-048
0,260kg/m



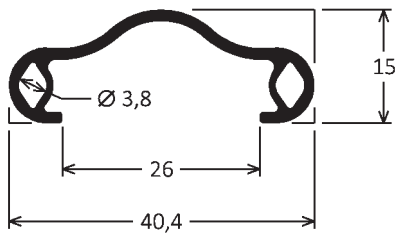
AP-047
0,246kg/m



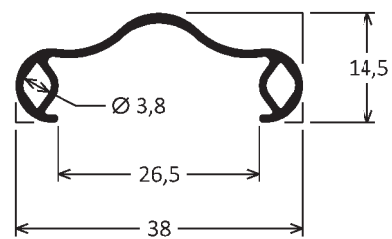
AP-031
0,239kg/m



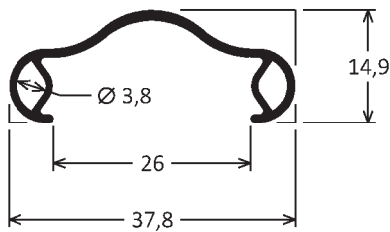
AP-012
0,305kg/m



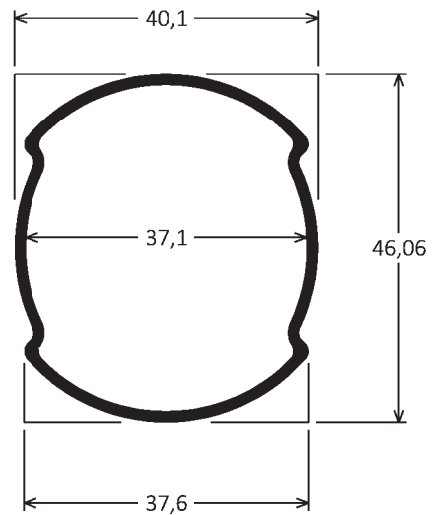
AP-033
0,234kg/m



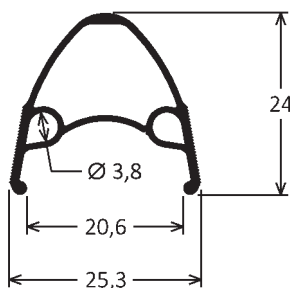
AP-051
0,232kg/m



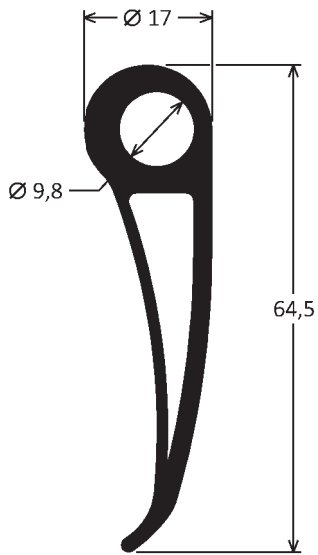
AP-073
0,576kg/m



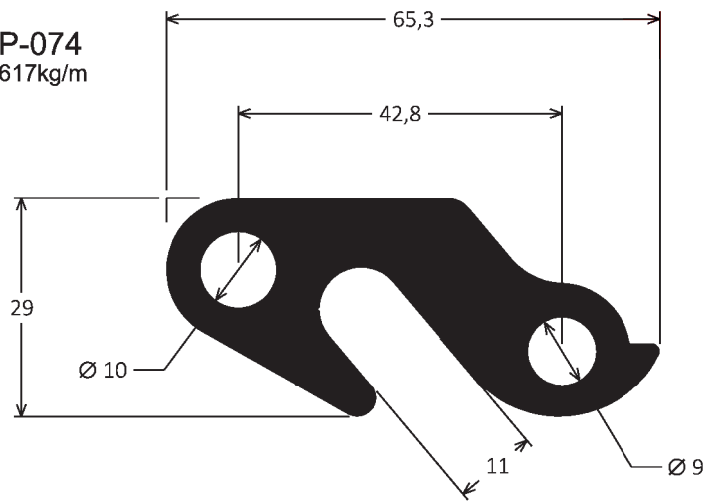
AP-075
0,240kg/m



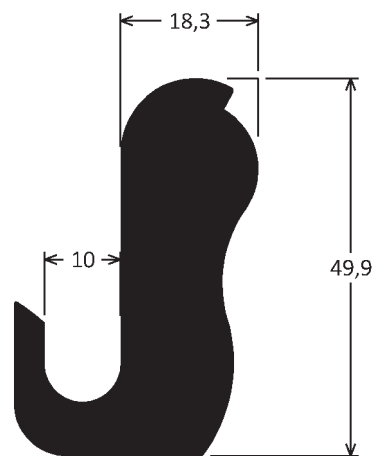
AP-004
0,954kg/m



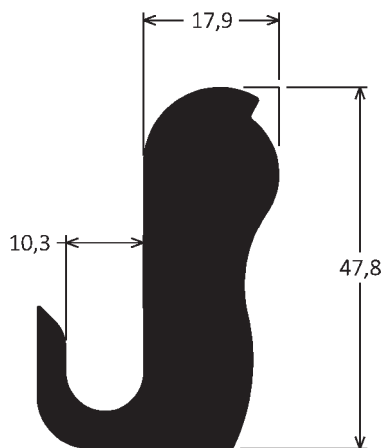
AP-074
2,617kg/m



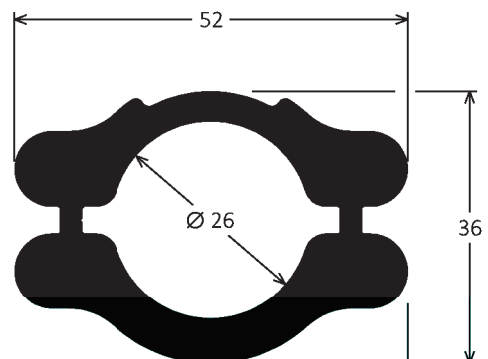
AP-027
2,378kg/m



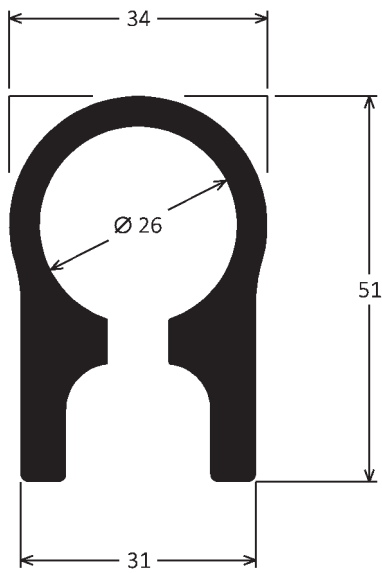
AP-020
2,180kg/m



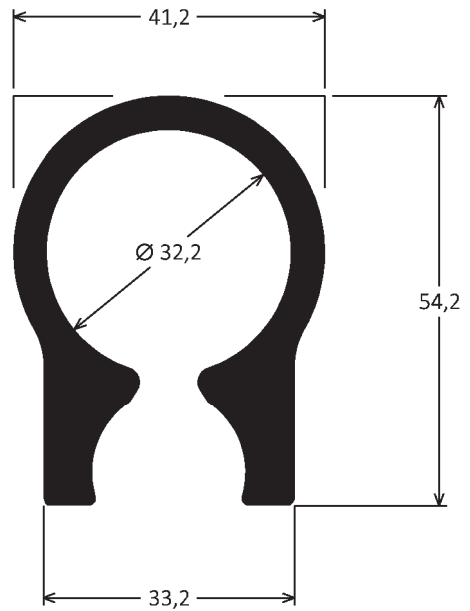
AP-072
2,290kg/m



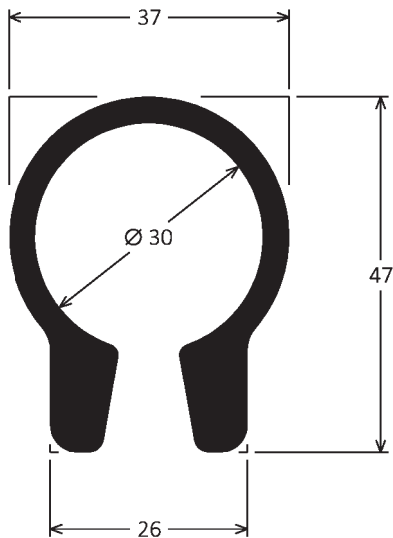
AP-017
1,801kg/m



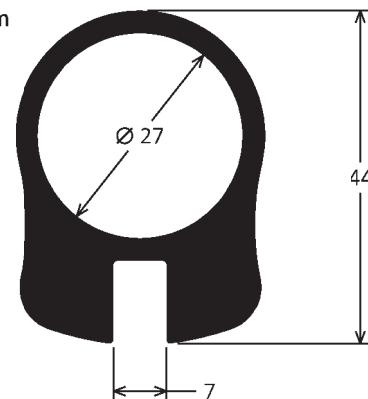
AP-026
2,040kg/m



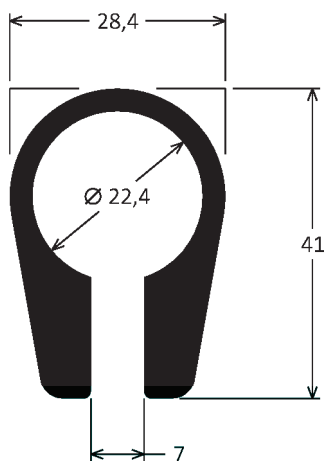
AP-039
1,429kg/m



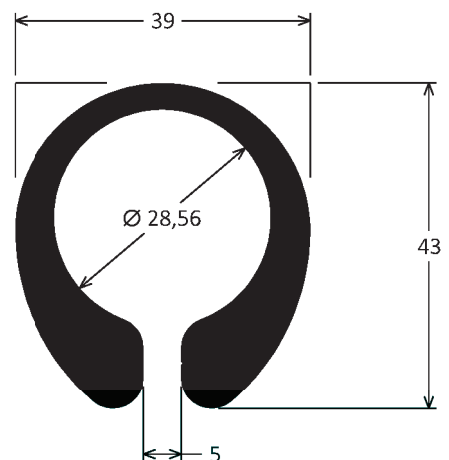
BK-452
1,635kg/m



AP-013
1,233kg/m



AP-071
1,739kg/m



AP-002
0,459kg/m



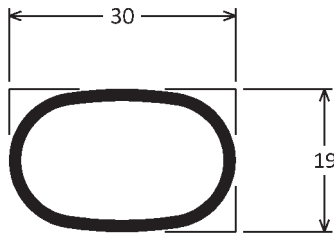
AP-018
0,528kg/m



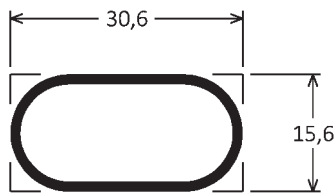
TR-300
0,648kg/m



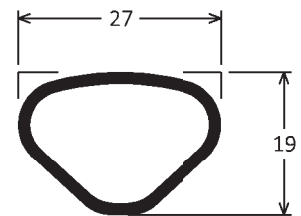
BK-427
0,328kg/m



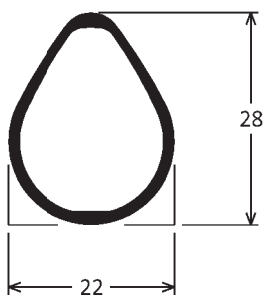
BK-189
0,263kg/m



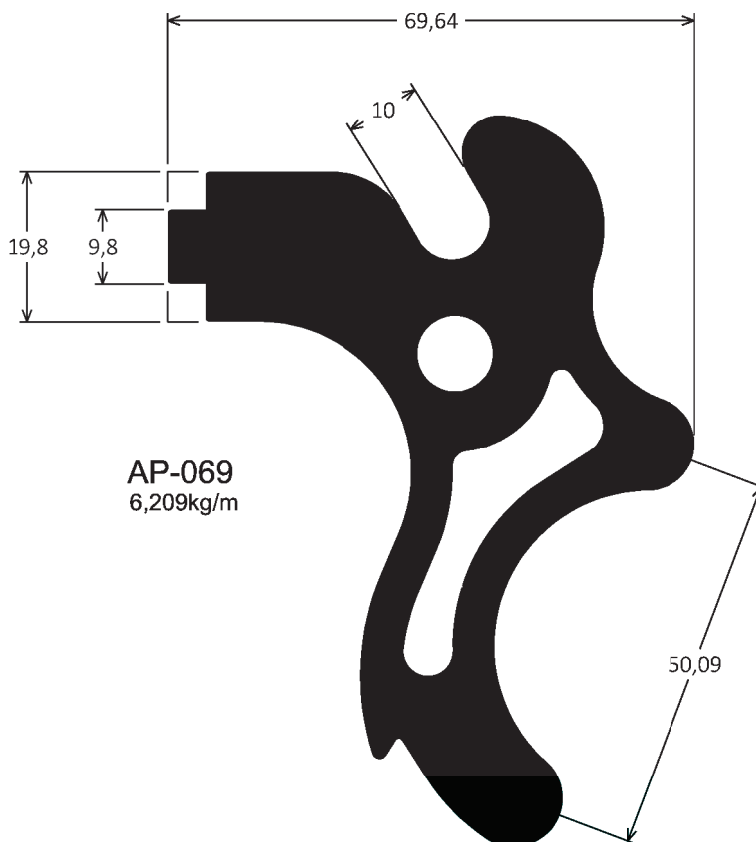
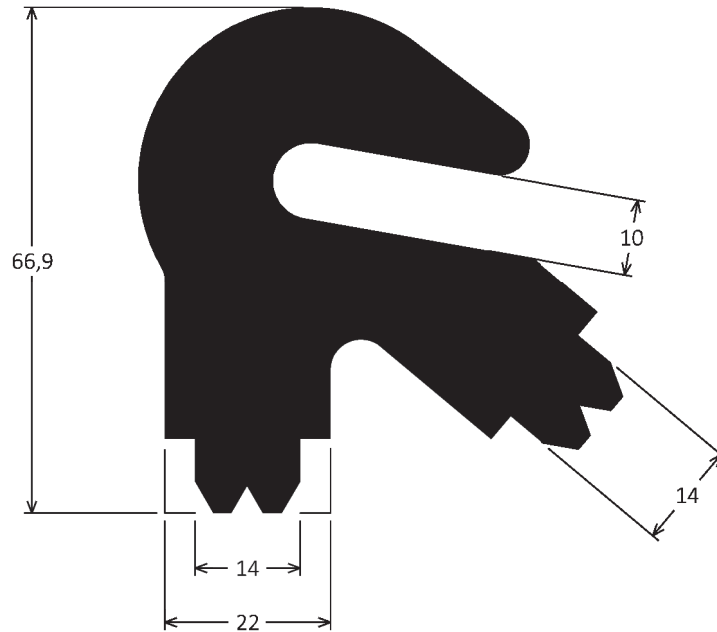
AP-078
0,291kg/m



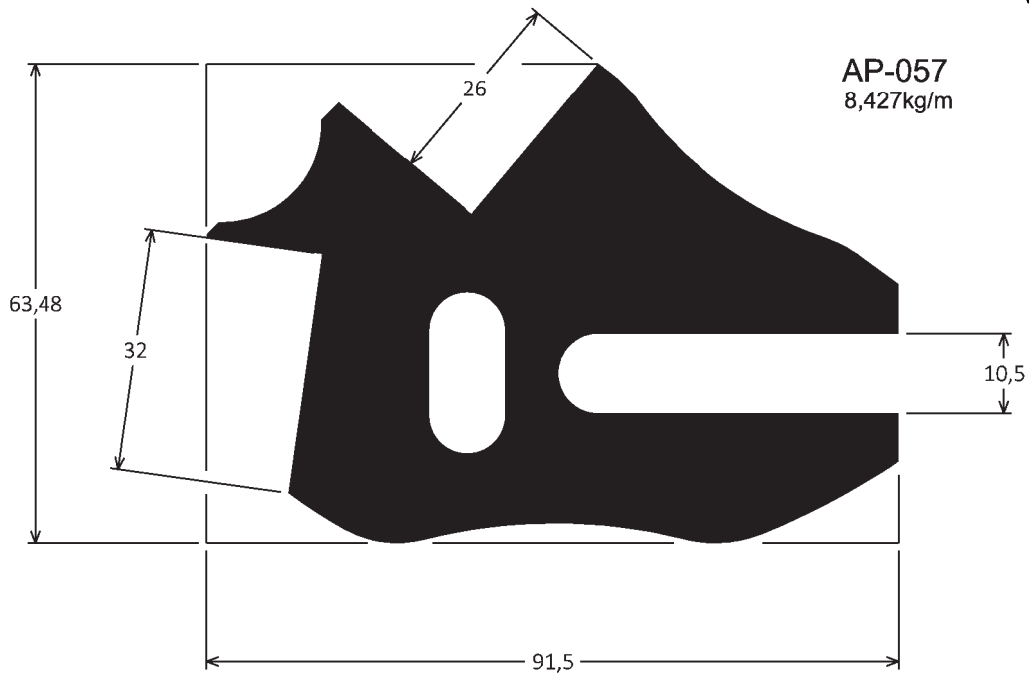
AP-028
0,287kg/m



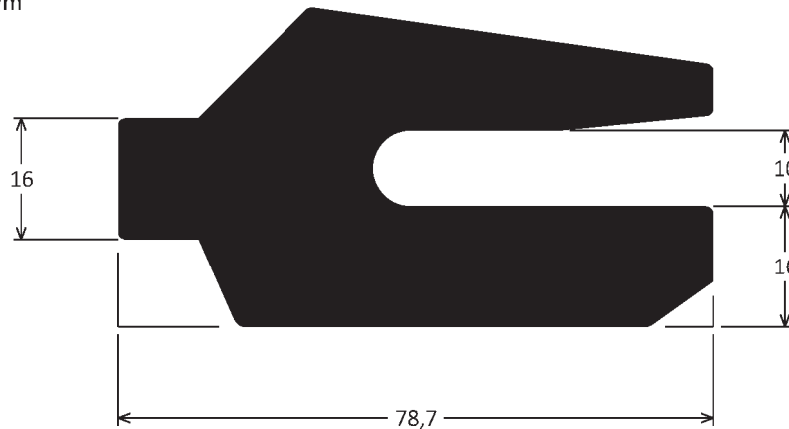
AP-060
6,431kg/m



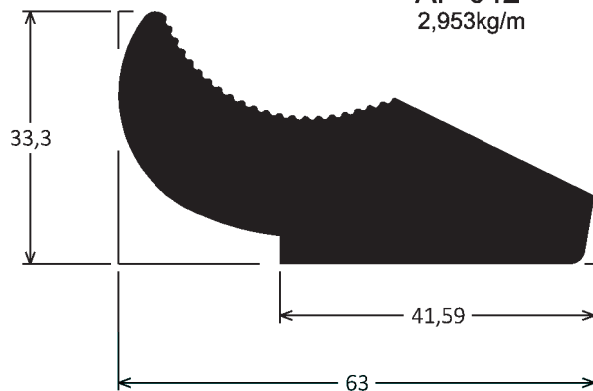
AP-069
6,209kg/m



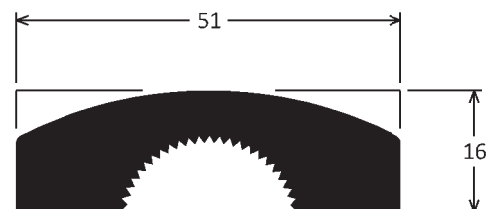
AP-022
6,028kg/m



AP-042
2,953kg/m



AP-034
1,483kg/m





(15) 3235-5216 | (15) 98161-0861
R. Ernesto Robim, 99 - Bloco A
Éden - Sorocaba /SP
CEP 18103-007



(15) 3235-5216 | (11) 98161-0861
R. Sarg. Francisco Rodrigues da Rosa, 370
Cajuru II - Sorocaba /SP
CEP 18105-008



(15) 3235-5216
R. Ernesto Robim, 99 - Bloco B
Éden - Sorocaba /SP
CEP 18103-007



MG FUNDAÇÃO
DE ALUMÍNIO

(15) 3235-4324 | (15) 98151-0229
R. Prof. João de Almeida Filho, 320
Éden - Sorocaba /SP
CEP 18103-012



(15) 3235-5216
R. Sarg. Francisco Rodrigues da Rosa, 470
Iporanga - Sorocaba /SP
CEP 18103-100

Aluste

(11) 4674-5166 | (11) 98550-0527
Av. Industrial, 500
Pq. São Pedro - Itaquaquecetuba /SP
CEP 09586-150

 grupoisaaluminio.com.br

 contato@grupoisaaluminio.com.br

   grupoisaaluminio